

Gummiprofile Rubber Sections

TÜV-ZERTIFIZIERUNG
DIN EN ISO 9001:2000
DIN EN ISO 14001:2004

Mit diesen Zertifikaten wurde vom TÜV Rheinland bescheinigt, dass sich die gesamte HAPPICH GmbH nach international genormten Qualitäts- und Umweltstandards ausrichtet und deren Umsetzung in der Praxis nachgewiesen worden ist. Für HAPPICH ist es die offizielle Bestätigung für ein umfassendes Managementsystem, das die Zufriedenheit unserer internen und externen Kunden weiter forciert.

Der ständigen Weiterentwicklung dieses Managementsystems fühlen wir uns auch zukünftig verpflichtet.

TÜV CERTIFICATION
DIN EN ISO 9001:2000
DIN EN ISO 14001:2004

By issuing these certificates TÜV Rheinland, a member of Germany's independent Technical Supervision Association, has certified that HAPPICH GmbH is run in its entirety in conformity with internationally recognised quality and environmental standards and that proof was furnished that these standards are being implemented in HAPPICH's business routines. For HAPPICH they are the official acknowledgement of a comprehensive management system which will further its goal of greater customer satisfaction. In the future we shall continue to abide by our commitment to develop this management system constantly.

Konsequent qualitätsorientiert, mit traditionellem Sitz in Wuppertal und verwurzelt in den globalen Märkten – das ist die **HAPPICH GmbH**, der führende Innenausstatter für Nutz- und Spezialfahrzeuge. Seit der Übernahme durch die **Pelzer Swiss Holding AG** können wir diese Ziele nun als ein Mitglied der Pelzer Family Company mit neuer Kraft angehen. Die neue HAPPICH GmbH ist ein strategisch orientiertes, familiengeführtes Unternehmen. Es verfolgt langfristige Ziele, ist sicher und kompetent im Markt und hat sein Produktportfolio um Akustikteile ideal ergänzen können.

Mit diesem Schritt hat die Tradition der HAPPICH GmbH wieder eine klare Perspektive und Zukunftsfähigkeit gewonnen. Darauf freuen wir uns. Im Bewusstsein unserer Stärken und Qualitäten werden wir die kommenden Entwicklungen der Nutzfahrzeugindustrie prägen und unser Produktportfolio weiter ausbauen.

Unseren Blick richten wir auf Amerika und die wachsenden Märkte in Asien. Im Fokus unseres Schaffens stehen Sie – unsere Kunden, die Sie zu Recht Ihr Vertrauen in die HAPPICH GmbH setzen und hohe Erwartungen an uns richten. Ihre Wünsche und Anforderungen mit den besten Technologien der Zukunft in den Fahrzeuginnenräumen der Welt zu realisieren – das ist die Herausforderung, die uns antreibt.

Consistent quality orientation, retaining the traditional home base in Wuppertal, and rooted in global markets – this is **HAPPICH GmbH**, the leading supplier of interior fittings for utility and special-purpose vehicles. Following acquisition by the **Pelzer Swiss Holding AG**, we can now approach these goals with new vigor as a member of the Pelzer Family Company. The new HAPPICH GmbH is a family-run company with a clear strategic orientation. It pursues long-term goals and is a solid player and recognized expert in the market. With the addition of acoustic components it has achieved an ideal complement to its product portfolio.

Thanks to this bold step the tradition-steeped HAPPICH GmbH once again enjoys bright perspectives and a new outlook for the future. This is most gratifying for us. Fully cognizant of our major strengths and qualities, we will place our mark on upcoming developments in the utility vehicles industry. A further expansion of the product range is in the offing.

We are turning our sights towards America and the expanding markets in Asia. And the spotlight is always on you, our customers, who have rightfully put your faith in HAPPICH GmbH and expect superior performance in return. Turning your wishes and requests into reality while using the future's finest technologies to enhance vehicle interiors around the world – this is the challenge that spurs us onward.

Kompetenz in Komponenten und Systemen

Märkte

HAPPICH entwickelt und liefert standardisierte Produkte sowie kundenspezifische Komponenten und Systeme für folgende Märkte:

- › Omnibusse
- › Lastkraftwagen
- › Land- und Baumaschinen
- › Sonderfahrzeuge
- › Schiffs- und Bootsbau
- › Schienenfahrzeuge
- › Maschinenbauindustrie

Entwicklungskompetenz

Gemeinsam mit unseren Partnern und durch die langjährige Erfahrung unserer Ingenieure und Anwendungstechniker sind wir in der Lage, unseren Kunden technische Lösungen zu bieten:

- › bewährte Systeme zur Projektabwicklung
- › CATIA V5 CAD System
- › technische Dokumentationen
- › produktbegleitende Homologation entlang des Produktlebenszyklus
- › Design- und Machbarkeitsstudien
- › FMEA-Analysen
- › Werkzeugentwicklung und -einrichtung
- › Prüflabore für nationale und internationale Produkte

Produktportfolio

HAPPICH Kerngeschäft basiert auf folgenden Produkten:

- › Schlösser, Beschläge und Verbindungselemente
- › Dachluken, Nothammer, Lüfter
- › Signalvorrichtungen, Griffe und Ascher
- › Sonnenblenden und Rollos
- › Profile
- › Akustikprodukte

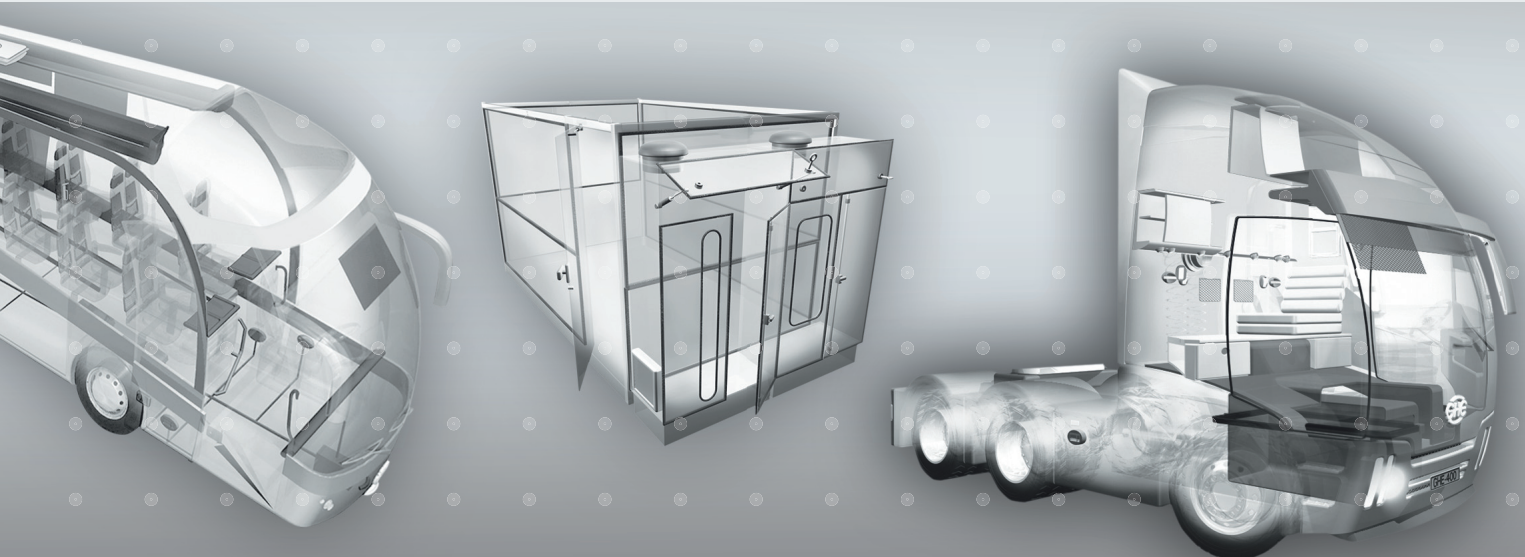
Produktionstechnologie

Wir bieten unseren Kunden vielfältige Herstellungstechnologien an:

- › Extrusion und Co-Extrusion
- › Spritzguss
- › Wärmeverformung
- › Aluminium- und Zinkdruckguss
- › Eloxieren, Lackieren, Pulverbeschichten etc.
- › Vulkanisieren
- › Systemmontage
- › Metallverarbeitung

Logistik

Neue Informationstechnologien, bewährte JIT-Verfahren und die Unterhaltung lokaler Läger ermöglichen es uns, katalogisierte Standardteile innerhalb von nur wenigen Tagen weltweit versandbereit zu stellen. Professionelle Unterstützung erhalten wir durch mySAP R3 Automotive Version.



Competence in components and systems

Markets

HAPPICH develops and delivers both standardized products and custom components and systems for the following markets:

- › Buses
- › Trucks
- › Agricultural and construction machinery
- › Special-purpose vehicles
- › Marine engineering
- › Rail vehicles
- › Mechanical engineering

Design and development expertise

Working in close cooperation with trusted partners and drawing upon our engineers' years of experience let us offer our customers superb technical solutions:

- › Well-established project management systems
- › CATIA V5 CAD system
- › Technical documentation
- › Homologation support throughout the product's life cycle
- › Design and feasibility studies
- › FMEA analyses
- › Tool and die engineering and fabrication
- › Testing laboratories for local and global products

Products

HAPPICH's core business is based on following product families:

- › Locks, fittings and handrail systems
- › Roof hatches, emergency hammer, vents
- › Signal buttons, grab handles and ashtrays
- › Sun visors and roller blinds
- › Profiles
- › Acoustic products

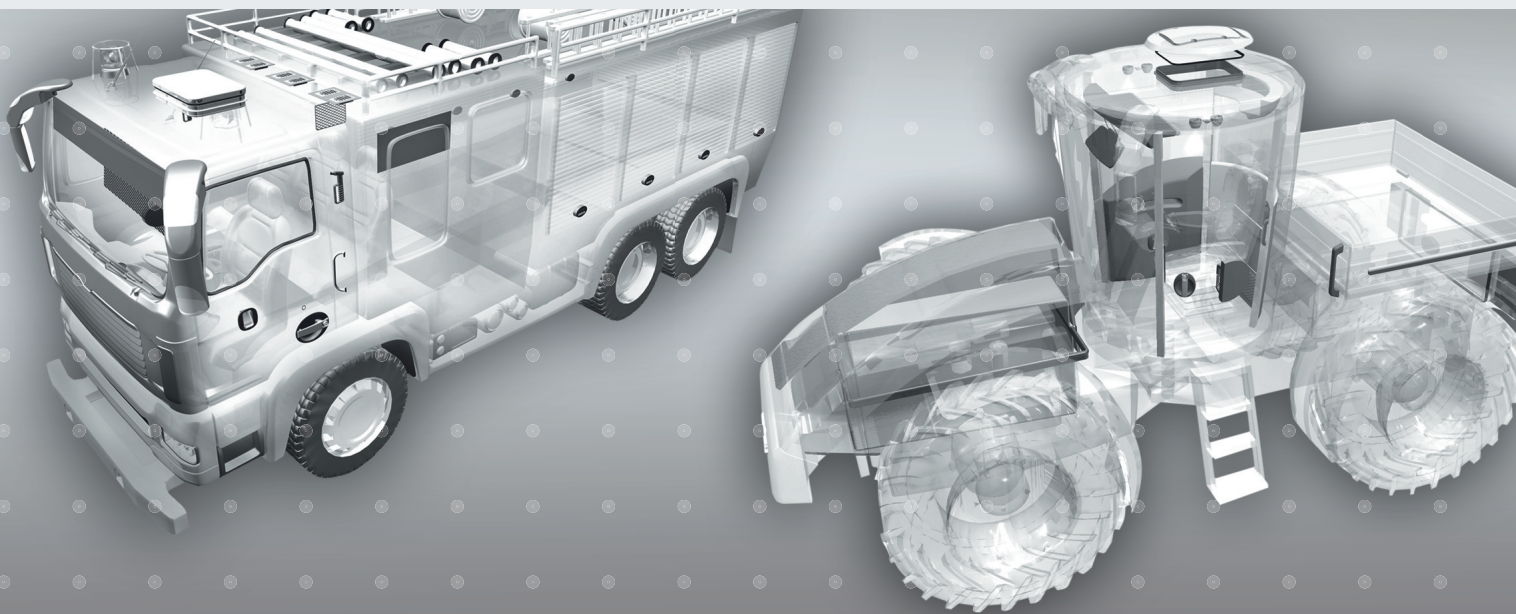
Production technologies

We offer our customers access to a wide variety of manufacturing processes and technologies:

- › Extrusion and co-extrusion
- › Injection molding
- › Thermoforming
- › Die casting in aluminum and zinc
- › Anodizing, painting, powder coating etc.
- › Vulcanization
- › System assembly
- › Metalworking

Logistics

Adopting new information technologies, applying proven just-in-time procedures and maintaining local warehouses let us have catalog items ready for dispatch to every corner of the world in just a few days. Effective support is provided by the mySAP R3 Automotive Version.



Hinweis

Die technischen Angaben sind unverbindlich und entsprechen dem heutigen Stand. Änderungen behalten wir uns vor. Für Druckfehler oder Irrtümer übernehmen wir keine Gewähr. Rechtsansprüche jeglicher Art können aus der Benutzung des Kataloges nicht hergeleitet werden.

Note

The technical information contained in this catalogue is not binding and reflects the current status at the time of going into print. We reserve the right to make alterations and assume no responsibility whatsoever for printing errors, mistakes or omissions. No legal claims whatsoever may be derived from the use of this catalogue.

Profile Profiles

Metallprofile
Metal Sections

Gummiklempprofile
Rubber Glazing Sections

Gummiprofile
Rubber Sections

Kunststoffprofile
Plastic Sections

Sachwortverzeichnis

Sachwortverzeichnis

Seite

Metallprofile

Abdeckleisten-Kombinationen	17-28
Abdeckprofile	18-19; 21; 23; 25-28; 31; 51; 64; 69; 74
Abtropfleiste	79
Anschlagleiste	53
Anschlussleisten	65; 68
Deckleisten	7-8
Dichtungsprofile	46
Distanzstück	29
Einfassleisten	48-49; 54-55
Endkappe	81
Endstücke	9-21; 25; 27; 29; 32-33; 35-42; 64-65; 70-71; 81
Fassungsleisten	53
Fassungsprofil	75
Fingerschutzprofile	43-44
Füller-Deckleisten	9-16
Füller-Einfassleisten	50
Füllerprofile	17-27; 65; 68
Füller-Regenleisten	78-79
Halteleisten	28; 31; 37-40; 42-43; 45-46; 51; 56; 58; 60; 75
Handlaufprofile	45; 80
Handlaufstützen	80
Kantendichtungen	17-18; 20; 22-24; 26
Kombinations-Halteleisten	17-27
Kopfstücke	12-16
Leichtmetallrohre	74
Markisen-Regenleiste	79
Oberteile	62; 64
Rahmenleiste	52
Regenleisten	76-77
Regenrinnenprofile	20-21; 24-25
Scharnier-Oberteile	67; 73
Scharnierprofile	59-60; 62; 64; 74
Scharnier-Unterteile	67; 73
Schutzleisten	34-36
Standard Brüstungsleisten System	3-4
Tritleisten	47
Unterteile	62; 64
Vorzeltleiste	51

Sachwortverzeichnis

Seite

Gummiklemmprofile

Arbeitsweise bei der Montage	88-90
Berechnung der Scheibenabmessungen	87
Einzelübersicht der Klemmprofile	91-94
Elastomere und ihre Eigenschaften	84
Führungsösen	101-102
Füllerprofile	97
Klemmprofile	95-96; 103-121
Toleranzen	86
Werkzeuge	98-100

Gummiprofile

Abdeckleiste mit Hinterlüftung	167
Abdeckleisten-Kombinationen	176-177
Abdeckprofile	168-169; 174; 176-177
Anschlagprofile	159-162
Anschlussleiste	170-171; 173
Blankbereich schmal und breit	176
Dichtungsprofil	152-153
Distanzstück für Leistenhinterführung	167
Elastomere und ihre Eigenschaften	126
Endstück „gerade“ für Endabschlussleiste	170-171
Endstück „links“ für Anschlussleiste	170-171
Endstück „rechts“ für Scharnierunterteile	170-171
Endstücke	146-147; 149-150; 166-167; 173; 176-177
Fassungsprofile	136-142; 148
Fingerschutzprofile	155-158
Füllerprofil	170-171; 173
Gummi- und Kofferklappenscharnier	173-174
Gummipuffer	131-132
Gummipufferprofil	147
Gummisamtschienen	135
Halteleiste	135; 138; 143; 146; 148-152; 155-156; 166-167; 173; 175-177
Haubenauflagen	133
Haubenoberteil	133
Haubenseitenteil	133
Höhenverstellbare Außenleiste	166; 168

Sachwortverzeichnis

Sachwortverzeichnis

Seite

Gummiprofile

Kabelmuffen	130
Köderprofile	145
Kofferklappenscharnier und Anschlussleiste	173
Kopfstück	147
Leistenkombinationen	175
Mannlochdeckeldichtung	134
Pufferprofile	146-154
PVC-Füller	176-177
Regenrinnenprofil	166; 176
Scharnierkombination	174
Scharnierkombination mit Anschlussleiste	170-171
Scharnieroberteil	170-171; 173-174
Scharnierprofil	172-173; 175
Scharnierunterteil	170-171; 173-174
Schutzleiste	146-147
Toleranzen	128
Türdichtungen	163
Türfeststeller und Gehäuseteile	133
Unterlegprofile	143-144; 176
Zargenprofile	163-165

Sachwortverzeichnis

Seite

Kunststoffprofile

Abdeckprofile	188; 195
Anschlussleiste	191
Biese	206
Dichtungsprofil	190
Distanzstück	196
Doppelköder	206
Einfassprofil	190
Endstücke	192; 196
Führungsösen	201-202
Füllerprofile	181; 191; 198; 203-204
Glasauflage-Profil	207
Halteleisten	189; 195; 207
Handlaufprofil	189
Kantendichtungen	205
Kotflügelköder	194
Schlüssel	201
Standard-Brüstungs- und Säulenverkleidungs-System	183-187
Trittkanten	193
Werkzeug für Füllerprofile	200
Werkzeuge	200-201
Werkzeugtasche	199
Zierprofile	197
Ziertrim	202

Index

Index	Page
Metal Sections	
Awning drip moulding	79
Awning moulding	51
Carrier profiles	28; 31; 37-40; 42-43; 45-46; 51; 56; 58; 60; 75
Carrier section	65; 68
Combination moulding	17-28
Cover mouldings	7-8
Cover mouldings with insert	9-16
Cover section	18-19; 21; 23; 25-28; 31; 51; 64; 69; 74
Drip moulding	79
Drip moulding with insert	78-79
Drip mouldings	76-77
Edge sealing sections	17-18; 20; 22-24; 26
Edging section with insert	50
Edging sections	48-49; 54-55; 75
End caps	9-21; 25; 27; 29; 32-33; 35-42; 64-65; 70-71; 81
End finishers	12-16
Filler sections	17-27; 65; 68
Finger protection sections	43-44
Frame moulding	52
Gutter sections	20-21; 24-25
Handrail profiles	45; 80
Handrail supports	80
Hinge sections	59-60; 62; 64; 74
Light metal alloy tubing	74
Lower hinge profiles	62; 64; 67; 73
Protective mouldings	34-36
Rabbet mouldings	53
Retainer sections	53
Sealing sections	46
Spacer	29
Standard waist moulding system	5-6
Step mouldings	47
Upper hinge profiles	62; 64; 67; 73

Index	Page
Rubber Glazing Sections	
Application of our glazing sections	91-96
Assembly procedures	89-90
Elastomers and their various properties	86
Eyelets	101-102
Filler sections	97
Glazing sections	95-96; 103-121
How to calculate glass dimensions	88
Tolerances	87
Tools	98-100
Rubber Sections	
Adjustable height exterior body mouldings	166; 169
Airbacked moulding	167
Base sections	143-144; 176
Bright are narrow and wide	176
Bright are narrow and wide	176
Buffer sections	146-154; 159-162
Cable sleeves	130
Carrier profile	135; 138; 143; 146; 148-152; 155-156; 166-167; 173; 175-177
Combination hinge	174
Combination hinge with extension profile	170-171
Combination moulding	176-177
Cover sections	168-169; 174
Door catches and casing parts	133
Door seals	163
Edging sections	136-142; 148
Elastomers and their properties	127
End cap „left“ for extension profile	170-171
End cap „right“ for hinge lower profile	170-171
End cap „straight“ for extension profile	170-171
End cappings	146-147; 149-150; 166-167; 173; 176-177
End finisher	147
Extension profile	170-171; 173
Filler section	170-171; 173
Finger guard sections	155-158

Index

Index	Page
Rubber Sections	
Flocked rubber sections	135
Frame sections	163-165
Hinge lower profile	170-171; 173-174
Hinge section	172-173; 175
Hinge upper profile	170-171; 173-174
Hood support	133
Luggage compartment hinge & extension profile	173
Manhole cover seal	134
One wide bright area	176
Protective profile	146-147
PVC filler section	176-177
Round buffer	131-132
Round buffer profil	147
Rubber cover section	176-177
Rubber gutter sections	166; 176
Rubber hinges	173-174
Sealing section	152-153
Side of the hood	133
Spacer for air circulation behind the moulding	167
Tolerances	128
Upper side of the hood	133
Welting sections	145

Index	Page
Plastic Sections	
Carrier profiles	189; 191; 195; 207
Cover sections	188; 195
Double welting	206
Edge sealing sections	205
Edge trims	202
Edging section	190
End caps	192; 196
Eyelets	201-202
Fender weltings	194
Filler sections	191; 198; 203-204
Handrail section	189
Key	201
Sealing section	190
Solid profiles	207
Spacer	196
Standard waist and post cover system	183-187
Step mouldings	193
Tool for filler sections	200
Tool set	199
Tools	200-201
Trim sections	197
Weltings	206

Artikel-Nummern

Part Numbers

	Seite / Page		Seite / Page		Seite / Page
Metallprofile / Metal Sections		372 0030	50	373 0047	47
		372 0032	50	373 0048	47
342 0242	67	372 0048	54	373 0051	47
		372 0050	54	373 0052	47
370 0006	7	372 0056	54	373 0055	47
370 0008	7	372 0058	55	373 0056	47
370 0029	8	372 0060	55	373 0060	34
370 0045	8	372 0066	55		
370 0046	8	372 0090	53	374 0017	74
370 0050	8	372 0106	46	374 0018	74
370 0096	10	372 0112	58	374 0019	74
370 0098	9	372 0114	58	374 0020	74
370 0104	11	372 0122	53	374 0032	80
370 0144	13	372 0124	53		
370 0150	14	372 0134	52	376 0015	10
370 0158	15	372 0162	50	376 0016	9
370 0202	10	372 0200	79	376 0020	11
370 0274	16	372 0213	51	376 0022	11
370 0279	17-21	372 0216	60	376 0065	13
370 0280	22-27	372 0218	60	376 0066	13
370 0281	4-5	372 0221	51	376 0071	14
		372 0225	56	376 0072	14
370 A373	12	372 0226	39; 40; 42	376 0079	15
		372 0227	43	376 0080	15
370 B975	16	372 0231	45	376 0118	35
		372 0233	64	376 0128	36
371 0002	76	372 0234	64	376 0239	16
371 0003	76	372 0235	62	376 0240	16
371 0009	77	372 0236	62	376 0245	39
371 0013	77	372 0237	65	376 0246	40
371 0021	77	372 0238	28	376 0247	41
371 0022	77	372 0239	75	376 0248	42
371 0026	78	372 0240	38	376 0249	18; 20
371 0028	78	372 0241	67	376 0250	18; 20
371 0038	79	372 0242	67	376 0251	65
371 0052	79	372 0243	68	376 0252	65
		372 0244	31	376 0253	65
372 0002	37	372 0245	73	376 0256	64
372 0010	48	372 0246	73	376 0257	64
372 0012	48	372 0249	4-5	376 0258	17
372 0014	48			376 0259	19; 21
372 0018	49	373 0010	35	376 0262	25, 27
372 0020	49	373 0016	36	376 0263	25, 27
372 0024	49	373 0046	47	376 0268	29

Artikel-Nummern Part Numbers

Seite / Page

376 0269	80
376 0270	81
376 0274	80
376 0278	81
376 0281	37
376 0289	38
376 0290	70
376 0291	70
376 0292	70
376 0293	71
376 0294	71
376 0295	71
376 0296	32
376 0297	32
376 0298	33
376 0299	33

376 A049	12
376 A081	12

445 0043	4-5
----------	-----

Gummiklemmprofile / Rubber Glazing Sections

365 0000	98
365 0001	99
365 0002	99
365 0003	100
365 0004	100
365 0005	97; 101
365 0006	97; 101
365 0007	97; 101
365 0008	97; 102
365 0009	102
365 0010	102

401 0026	96
401 0035	96
401 0044	96
401 0051	95
401 0052	95
401 0053	95

Seite / Page

401 A017	103
401 A058	104
401 A059	107
401 A078	106
401 A082	112
401 A083	115
401 A084	115
401 A085	109
401 A086	108
401 A088	117
401 A090	107
401 A093	118
401 A097	106
401 A098	103
401 A100	104
401 A107	110
401 A108	110
401 A115	111
401 A117	111
401 A118	105
401 A120	106
401 A121	107
401 A123	106
401 A128	107
401 A147	113
401 A148	111
401 A150	109
401 A157	113
401 A158	113
401 A177	109
401 A201	110
401 A298	115
401 A323	113
401 A344	114
401 A347	117
401 A361	107
401 A393	116
401 A449	118
401 A626	115
401 A658	108
401 A671	110
401 A724	112
401 A756	108
401 A773	116

Seite / Page

401 A784	106
401 A803	117
401 A814	114
401 A843	114
401 A846	111
401 A855	109
401 A856	108
401 A860	105
401 A867	110
401 A868	116
401 A870	105
401 A896	105
401 A916	112
401 A924	104
401 A933	112
401 A951	109
401 A959	114
401 A960	118

401 B142	106
----------	-----

401 K0738	119
401 K0750	120
401 K0800	121
401 K0803	121
401 K0805	120
401 K0806	120
401 K0807	121
401 K0810	119
401 K0821	119
401 K0822	119

404 0000	97
404 0001	97
404 0002	97
404 0003	97
404 0014	97

404 A170	97
----------	----

440 0104	97
----------	----

440 B759	97
----------	----

Artikel-Nummern

Part Numbers

Seite / Page

446 0024	97
446 0028	97
446 0029	96
446 0030	96
446 0031	96
446 0032	96
446 A759	97

Gummiprofile / Rubber Sections

400 0000	136
400 0001	136
400 0002	136
400 0004	136
400 0007	136
400 0008	136
400 0009	136
400 0016	136
400 0038	137
400 0077	137
400 0078	137
400 0079	137
400 0080	137
400 0081	137
400 0082	137
400 0085	137
400 0086	138
400 0087	138
400 0088	138
400 A005	138
400 A007	138
400 A012	138
400 A084	138
400 A095	139
400 A133	139
400 A165	139
400 A194	139
400 A278	139
400 A416	139
400 A519	139
400 A520	139
400 A543	140

Seite / Page

400 A611	140
400 A629	140
400 A649	140
400 A656	140
400 A666	140
400 A668	140
400 A674	140
400 A689	141
400 A692	159
400 A694	141
400 A695	141
400 A696	141
400 A716	141
400 A717	141
400 A718	141
400 A719	141
400 A729	142
400 A803	142
400 A804	142
400 A805	142
400 A808	142
400 A809	142
400 A810	142
402 0002	143
402 0005	143
402 0009	143
402 0010	143
402 0011	143
402 0015	143
402 0016	143
402 0023	143
402 0025	138
402 0026	145
402 0031	145
402 0032	145
402 0033	145
402 0036	145
402 0038	145
402 0041	145
402 0042	143
402 0046	145
402 0047	145

Seite / Page

402 A010	143
402 A296	145
402 A314	143
402 A317	144
402 A439	144
402 A440	144
402 A441	145
402 A443	143
402 B611	160
403 0029	143
403 0033	159
403 0042	155
403 0043	155
403 0047	146
403 0052	146
403 0061	147
403 0072	163
403 0075	163
403 0076	163
403 0077	163
403 0078	147
403 0079	147
403 0083	163
403 0086	149
403 0087	149
403 0088	150
403 0089	150
403 0090	156
403 0091	156
403 0092	156
403 0093	156
403 0095	150
403 0096	173
403 0097	177
403 0099	166
403 0100	177
403 0101	167
403 0102	148
403 0103	173
403 0104	166
403 0105	174
403 0106	151

Artikel-Nummern

Part Numbers

Seite / Page

403 A004	151
403 A062	151
403 A094	151
403 A274	159
403 A458	159
403 A469	163
403 A493	159
403 A527	151
403 A547	159
403 A667	151
403 A739	160
403 A793	151
<hr/>	
403 B071	160
403 B080	152
403 B153	153
403 B243	153
403 B280	164
403 B304	164
403 B313	160
403 B318	160
403 B329	164
403 B333	164
403 B345	164
403 B357	164
403 B365	164
403 B397	152
403 B436	152
403 B452	153
403 B458	153
403 B470	152
403 B486	153
403 B502	164
403 B513	153
403 B525	153
403 B567	148
403 B574	152
403 B576	160
403 B583	165
403 B610	160
403 B611	160
403 B633	142
403 B641	165
403 B646	152

Seite / Page

403 B654	160
403 B685	157
403 B687	157
403 B712	161
403 B721	161
403 B734	161
403 B735	153
403 B736	165
403 B738	161
403 B741	154
403 B746	165
403 B748	161
403 B749	154
403 B758	161
403 B842	154
403 B874	146
403 B875	154
403 B877	165
403 B940	161
403 B999	154
<hr/>	
403 E140	148
403 E319	162
403 E395	148
403 E397	163; 165
403 E431	144
403 E436	165
403 E438	162
<hr/>	
404 0010	154
<hr/>	
405 0000	175
405 0001	175
405 0002	175
405 0003	173
405 0004	174
<hr/>	
413 A120	162
413 A239	155
413 A248	162
413 A827	151
413 A828	155
413 A917	158
413 A963	158

Seite / Page

413 A988	162
<hr/>	
413 B022	162
413 B023	157
413 B024	157
413 B284	158
<hr/>	
444 0018	146
<hr/>	
462 0023	135
462 0025	135
462 0026	135
462 0029	135
462 0030	135
462 0032	135
462 0034	135
462 0037	135
462 0040	135
<hr/>	
470 0023	130
470 0024	130
470 0026	130
470 0027	130
470 0029	130
470 0030	130
470 0031	130
470 0033	130
470 0034	130
470 0035	130
470 0036	130
470 0037	130
470 0038	130
470 0041	131
470 0042	131
470 0043	131
470 0044	131
470 0045	131
470 0047	131
470 0048	131
470 0049	131
470 0050	131
470 0051	132
470 0052	132
470 0053	132

Artikel-Nummern

Part Numbers

Seite / Page

470 0055	132
470 0056	132
470 0057	132
470 0059	133
470 0060	133
470 0079	133
470 0080	133
470 0085	133
470 0086	134
470 A241	130
470 A437	132

Kunststoffprofile / Plastic Sections

365 0000	199
365 0001	200
365 0002	200
365 0003	201
365 0004	201
365 0005	201
365 0006	201
365 0007	201
365 0008	202
365 0009	202
365 0010	202
372 0225	207
372 0231	189
372 0237	191
372 0238	195
372 0247	185; 187
376 0251	192
376 0268	196
376 0292	192
376 0293	192
403 0101	195
440 0002	203
440 0003	203
440 0006	203
440 0008	203

Seite / Page

440 0014	203
440 0023	203
440 0074	206
440 0104	197
440 0111	204
440 0115	204
440 0127	202
440 0128	202
440 0130	191
440 0134	188
440 0135	185; 187
440 0136	185; 187
440 B634	200
440 B759	197
442 0002	190
442 0011	185; 187
442 0012	185; 187
442 0015	185; 187
442 0016	185; 187
444 0018	205
444 0024	205
444 0040	194
444 0043	194
444 0044	194
444 0046	194
444 0081	206
445 0023	193
445 0029	190
445 0033	189
445 0038	207
445 0039	185; 187
445 0040	185; 187
445 0041	207
445 B297	193
445 B298	193
445 B354	193
445 B482	193
446 0024	198

446 0029	198
446 0030	198
446 0031	198
446 0032	198
446 A759	198
454 0020	196
445 0029	190

Gummiprofile Rubber Sections

Farbe der Profile:

Wenn nicht gesondert erwähnt, sind die Profile in der Farbe Schwarz.

Artikel-Nummer:

Teile, die an der 4. Stelle der Artikel-Nummer keine Buchstaben enthalten, sind aus Lagerinventar lieferbar (Zwischenverkauf vorbehalten). Bei Art-Nr. mit Buchstaben bitte Mindestabnahme und Lieferzeiten beachten, teilweise ist die Erstellung neuer Werkzeuge erforderlich.

Artikel, die mit dem Buchstaben A gekennzeichnet sind, sind zum Ausverkauf vorgesehen. Nach Bestandsabbau nicht mehr ab Lager als Standardprofil lieferbar.

Wichtiger Hinweis!

Passende Ergänzungs- und Kombinationsteile zu unseren Profilen finden Sie in der Produktbroschüre Metallprofile (am Seitenrand mit „M“ gekennzeichnet) bzw. in der Produktbroschüre Kunststoffprofile (am Seitenrand mit „K“ gekennzeichnet).

Wir behalten uns vor, kleine technische Korrekturen sowie Werkstoffänderungen vorzunehmen, die eine Verbesserung bewirken, ohne die Montage zu beeinträchtigen.

Darüber hinaus erbitten wir Ihre Aufgabenstellung mit Zeichnung und Muster. Bitte nennen Sie uns auch den Einsatzzweck und den Einsatzort (Innen- oder Außeneinsatz) zur Festlegung eines geeigneten Werkstoffes. Sofern nicht anders vereinbart, sind bei uns eingerichtete Querschnitte frei verkäuflich. Bei Sonderanfertigungen behalten wir uns aus fertigungstechnischen Gründen eine Über- bzw. Unterlieferung bis zu 10% vor.

Lieferzeit auf Anfrage. Wir behalten uns vor, kleine technische Korrekturen sowie Werkstoffänderungen vorzunehmen, die eine Verbesserung bewirken, ohne die Montage zu beeinträchtigen.

Colour of the profiles:

Unless indicated otherwise, the profiles are black.

Article Number:

Parts with no letter in the part number can be supplied from stock (subject to availability). Please note the minimum sales quantity and delivery time for lettered items. In some cases new tools might be required.

Articles marked with the letter A are to be discontinued once existing stocks are exhausted. Once current stocks are exhausted this will no longer be available off the shelf. Please enquire about availability.

Important Note!

You can find appropriate supplementary and combination articles for our sections in our brochure „Metal Profiles“ (marked with „M“ on page margin) or in our brochure „Plastic Sections“ (marked with „K“ on page margin).

We reserve the right to make minor technical and material alterations which provide an improvement without a negative effect on assembly.

If you can find nothing suitable for your purposes, please send us an enquiry stating your problem and provide a drawing and samples. Please also inform us of the application area (exterior or interior), so that the correct materials can be selected. Unless otherwise stated the various cross sections that we tool up are generally free for sale. In the case of special production we must reserve the right to over or under deliver by up to 10% for production reasons.

Delivery time on request. We reserve the right to make minor technical and material alterations which provide an improvement without a negative effect on assembly.

Elastomere und ihre Eigenschaften

Chemische Bezeichnung	Natur-Kautschuk	Styrol-Butadien-Kautschuk (Buna)	Nitril-Kautschuk (Perbunan)	Chloropren-Kautschuk (Neoprene)	Äthylen-Propylen-Dien Kautschuk (APTK)
Kurzbezeichnung nach ASTM D 1418	NR	SBR	NBR	CR	EPDM
Härtebereich (Shore A) (± 5)	40–90	45–90	45–90	40–90	40–90
Zerreifestigkeit N/mm ²	4–15	4–15	4–14	5–15	6–13
Rückprallelastizität bei 20 °C	ausgezeichnet	gut	befriedigend	gut	gut
Abriebwiderstand	sehr gut	sehr gut	gut	gut	gut
(1) Chemische Beständigkeit	gut	gut	befriedigend	gut	sehr gut
(1) Ölbeständigkeit	gering	gering	ausgezeichnet	gut	gering
(1) Kraftstoffbeständigkeit	keine	gering	gut	gering	gering
(1) Lösungsmittelbeständigkeit	gering	gering	gut	gut	(3) befriedigend
(4) Temperaturbeständigkeit °C	-40 bis +80	-30 bis +80	-30 bis +100	-25 bis +100	-40 bis +100
Ozonbeständigkeit	befriedigend	befriedigend	befriedigend	sehr gut	ausgezeichnet
Allgem. Bewitterungsbeständigkeit	gut	gut	gut	sehr gut	ausgezeichnet
Gasundurchlässigkeit	befriedigend	befriedigend	gut	gut	befriedigend
(2) Widerstand gegen bleibende Verformung	sehr gut	gut	gut	gut	gut
Bindung zu Metall	ausgezeichnet	sehr gut	befriedigend	gut	befriedigend
Bindung zu Gewebe	ausgezeichnet	gut	befriedigend	ausgezeichnet	befriedigend

(1) = Wegen der Vielzahl möglicher Chemikalien, Lösungsmittel, Einsatztemperaturen und -zeiten können die angegebenen Bewertungen im Einzelfall Veränderungen aufweisen. Insbesondere kann eine Elastomerart, die im Allgemeinen geringe Beständigkeit aufweist, gegen bestimmte Medien sehr gute Resistenz zeigen.

(2) = Bei relativ tiefen bzw. hohen Temperaturen sinkt der Widerstand ganz allgemein.

(3) = Gute Quellbeständigkeit gegen verschiedene Esterweichmacher.

(4) = Es handelt sich um Grenzwerte, die je nach Zusammensetzung der Mischung schwanken können. Der Dauereinsatz in den Grenzbereichen bringt eine Änderung der physikalischen Werte mit sich. Für extreme Beanspruchungen sind besondere Elastomer-Mischungen erforderlich.

Elastomers and their properties

Chemical Nomenclature	Natural Rubber	Styrol Butadien Rubber (Buna)	Nitril Rubber (Perbunan)	Chloroprene Rubber (Neoprene)	Ethylene Propylene Dien Rubber
Abbreviation as per ASTM D 1418	NR	SBR	NBR	CR	EPDM
Shore A Hardness Range (±5)	40–90	45–90	45–90	40–90	40–90
Tensile Strength	4–15	4–15	4–14	5–15	6–13
Recoil Elasticity at 20 °C	Excellent	Good	Satisfactory	Good	Good
Abrasion Resistance	Very good	Very good	Good	Good	Good
(1) Chemical Resistance	Good	Good	Satisfactory	Good	Very good
(1) Oil Resistance	Low	Low	Excellent	Good	Low
(1) Petrol Resistance	None	Low	Good	Low	Low
(1) Solvent Resistance	Low	Low	Good	Good	(3) Satisfactory
(4) Temperature Stability in °C	-40 to +80	-30 to +80	-30 to +100	-25 to +100	-40 to +100
Ozone Resistance	Satisfactory	Satisfactory	Satisfactory	Very Good	Excellent
General Climate Resistance	Good	Good	Good	Very Good	Excellent
Gas Impermeability	Satisfactory	Satisfactory	Good	Good	Satisfactory
(2) Resistance to permanent set	Very Good	Good	Good	Good	Good
Adhesion to metal	Excellent	Very Good	Satisfactory	Good	Satisfactory
Adhesion to textile	Excellent	Good	Satisfactory	Excellent	Satisfactory

(1) = In view of the multitude of chemicals, solvents, application temperatures and times the value quoted may vary in some cases. For example one type of elastomer which normally has only low resistance properties could show very good resistance to certain media.

(2) = At relatively high or low temperatures, resistance generally drops.

(3) = Good expansion resistance to various ester based plasticizers.

(4) = These are borderline values which, depending on the composition of mixture, can vary. If used permanently in such borderline areas, this can lead to a change in the physical values. For such extreme applications it is advisable to use special elastomer mixtures.

Toleranzen

Da bei allen Maßen und Abbildungen in den nachfolgenden Unterlagen keine Toleranzen angegeben sind, gilt für Abweichungen das hierfür zuständige DIN-Blatt ISO 3302-1 E 2, nachstehend einige Beispiele:

Nennmaß	bis 2,5	über 2,5 bis 4	über 4 bis 6,3	über 6,3 bis 10	über 10 bis 16	über 16 bis 25	über 25 bis 40	über 40 bis 63	über 63 bis 100
Abweichung ±	0,35	0,40	0,50	0,70	0,80	1,00	1,30	1,60	2,00

Unter ungünstigen Lagerungsbedingungen oder bei unsachgemäßer Behandlung ändern die meisten Gummi-Erzeugnisse ihre physikalischen Eigenschaften. Sie können z. B. durch übermäßige Verhärtung, Weichwerden, bleibende Verformungen sowie Ablättern, Risse oder sonstige Oberflächenschäden unbrauchbar werden. Die Veränderungen können durch die Einwirkung von z. B. Sauerstoff, Ozon, Wärme, Licht, Feuchtigkeit, Lösungsmittel oder die Lagerung unter Spannungen hervorgerufen werden.

Richtlinien für Lagerung und Wartung gibt das hierfür zuständige DIN-Blatt 7716.

Tolerances

As the following product descriptions do not contain any reference to measurement tolerances, deviations are covered by the applicable DIN Standard ISO 3302-1 E 2 from which the following examples have been taken.

Nominal Measurement	Up to 2.5	Over 2.5 to 4	Over 4 to 6.3	Over 6.3 to 10	Over 10 to 16	Over 16 to 25	Over 25 to 40	Over 40 to 63	Over 63 to 100
Tolerance ±	0.35	0.40	0.50	0.70	0.80	1.00	1.30	1.60	2.00

In unfavourable storage conditions or when incorrectly handled, most rubber products will change their physical properties and be of no further use due to excessive hardening, softening, permanent set, flaking, cracking, and other surface defects. Such changes can for example be caused by the effects of oxygen, ozone, heat, light, damp, solvents, or storage under tension.

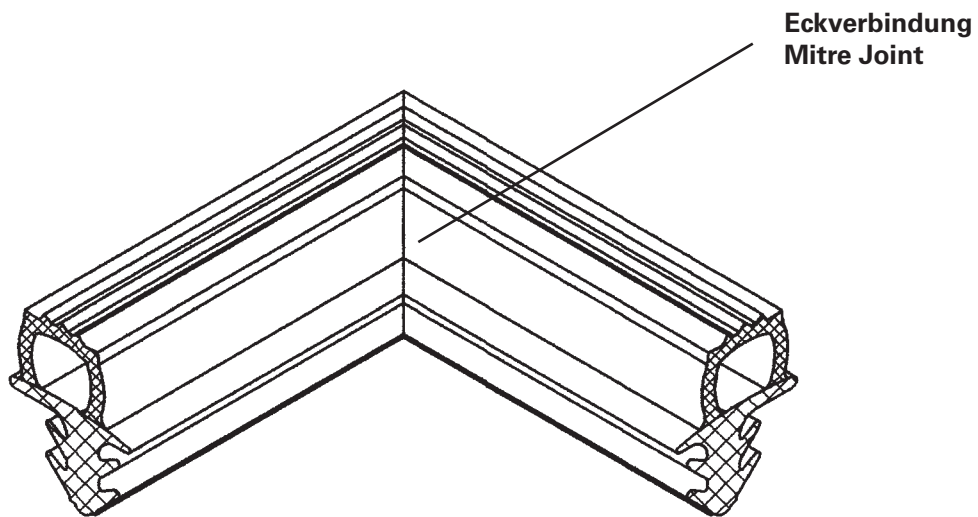
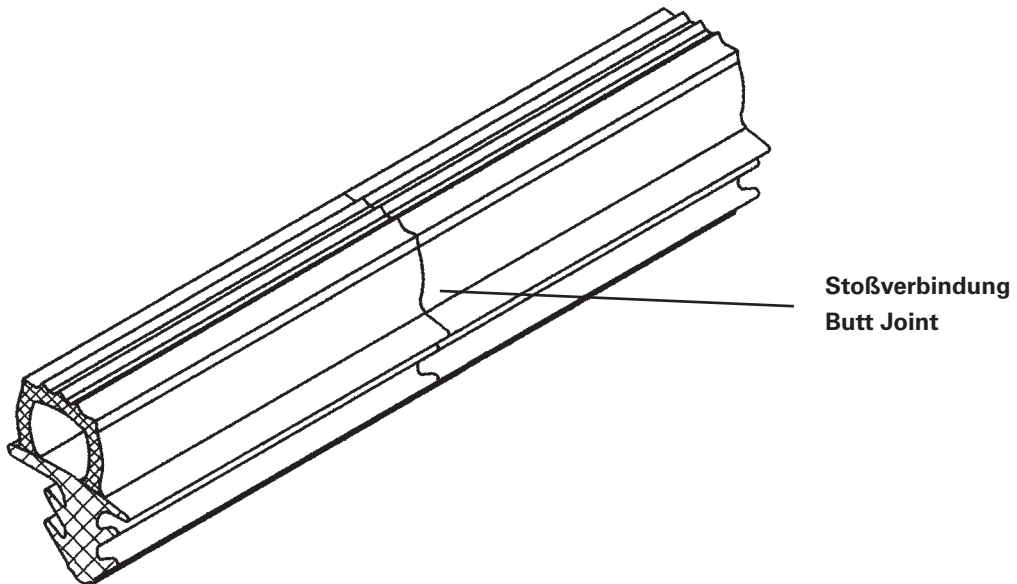
Suggested procedures for correct storage and handling are laid down in the applicable DIN Standard 7716.

Lieferung auf Anfrage möglich:

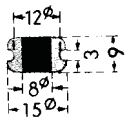
vulkanisierte Ringe / Rahmen aus diversen Profilquerschnitten
verklebte Ringe / Fixlängen.

Available on special request:

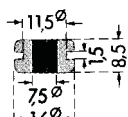
Vulcanised rings / frames made of various profile cross-sections
Bonded Rings / Fixed Lengths.



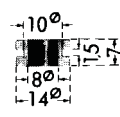
Kabelmuffen / Cable Sleeves



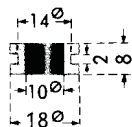
470 0023
EPDM, 50 Sh
VE/S.U. 100 St./pcs.



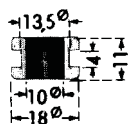
470 0024
EPDM, 60 Sh
VE/S.U. 100 St./pcs.



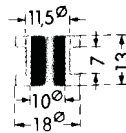
470 0026
EPDM, 70 Sh
VE/S.U. 100 St./pcs.



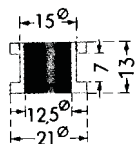
470 0027
EPDM, 65 Sh
VE/S.U. 100 St./pcs.



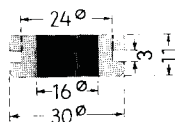
470 0029
EPDM, 60 Sh
VE/S.U. 100 St./pcs.



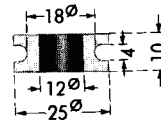
A 470 0030
EPDM, 60 Sh
VE/S.U. 100 St./pcs.



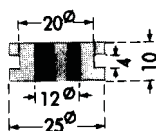
470 0031
NR, 60 Sh
VE/S.U. 100 St./pcs.



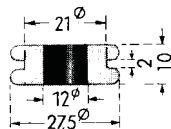
470 0033
EPDM, 60 Sh
VE/S.U. 100 St./pcs.



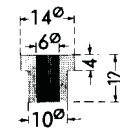
470 0034
EPDM, 60 Sh
VE/S.U. 100 St./pcs.



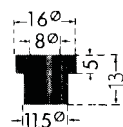
470 0035
EPDM, 65 Sh
VE/S.U. 100 St./pcs.



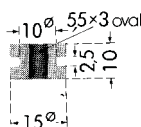
470 0036
EPDM, 60 Sh
VE/S.U. 100 St./pcs.



470 0037
EPDM, 60 Sh
VE/S.U. 100 St./pcs.

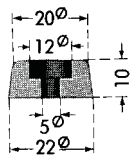


470 0038
EPDM, 65 Sh
VE/S.U. 100 St./pcs.

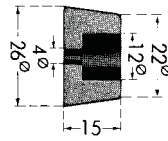


470 A241
EPDM, 50 Sh
Mindestabnahme / Minimum sales quantity: 10.000 St./pcs.

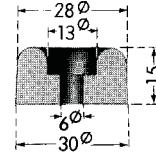
Gummipuffer / Round Buffer



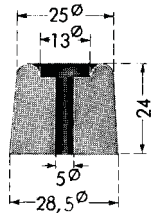
470 0041
EPDM, 80 Sh
VE/S.U. 100 St./pcs.



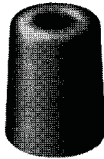
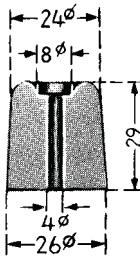
470 0042
NR, 85 Sh
VE/S.U. 100 St./pcs.



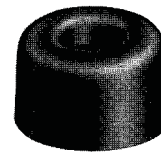
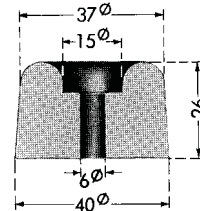
470 0043
NR, 85 Sh
VE/S.U. 100 St./pcs.



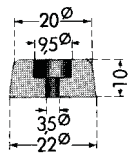
470 0044
EPDM, 60 Sh
VE/S.U. 100 St./pcs.



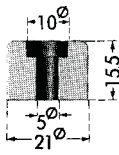
470 0045
EPDM, 80 Sh
VE/S.U. 100 St./pcs.



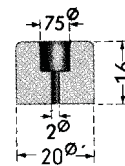
A 470 0047
EPDM, 80 Sh
VE/S.U. 100 St./pcs.



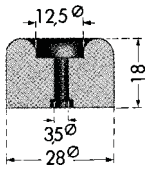
470 0048
EPDM, 80 Sh
VE/S.U. 100 St./pcs.



470 0049
EPDM, 70 Sh
VE/S.U. 100 St./pcs.

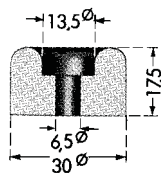


470 0050
EPDM, 60 Sh
VE/S.U. 100 St./pcs.



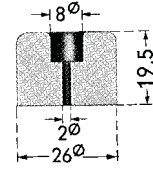
470 0052

EPDM, 80 Sh
VE/S.U. 100 St./pcs.



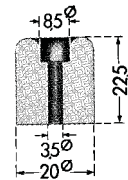
470 0051

NR, 75 Sh
VE/S.U. 100 St./pcs.



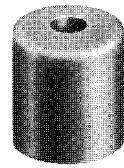
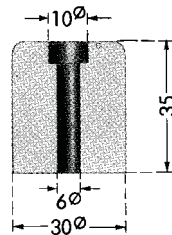
A 470 0053

EPDM, 70 Sh
VE/S.U. 100 St./pcs.



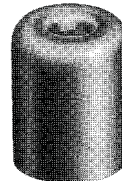
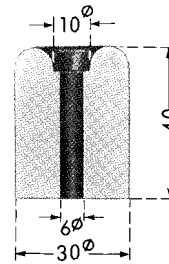
470 0055

NR, 60 Sh
VE/S.U. 100 St./pcs.



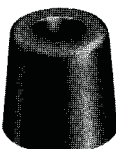
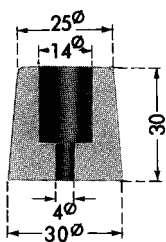
470 0056

EPDM, 75 Sh
VE/S.U. 100 St./pcs.



470 0057

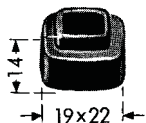
CR, 65 Sh
VE/S.U. 100 St./pcs.



470 A437

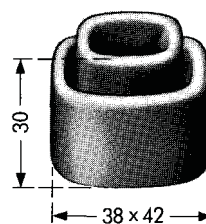
EPDM, 60 Sh
Mindestabnahme /
Minimum sales quantity: 10.000 St./pcs.

Haubenauflagen / Hood Support



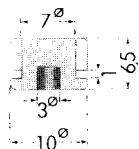
470 0059

für Türfeststeller und Gehäuseteile
for door catches and casing parts
EPDM, 85 Sh
VE/S.U. 50 St./pcs.



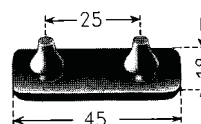
470 0060

für Türfeststeller und Gehäuseteile
for door catches and casing parts
EPDM, 75 Sh
VE/S.U. 50 St./pcs.



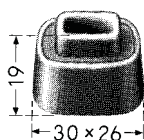
A 470 0079

für Haubenseitenteil
for side of the hood
NR, 50 Sh
VE/S.U. 100 St./pcs.



470 0080

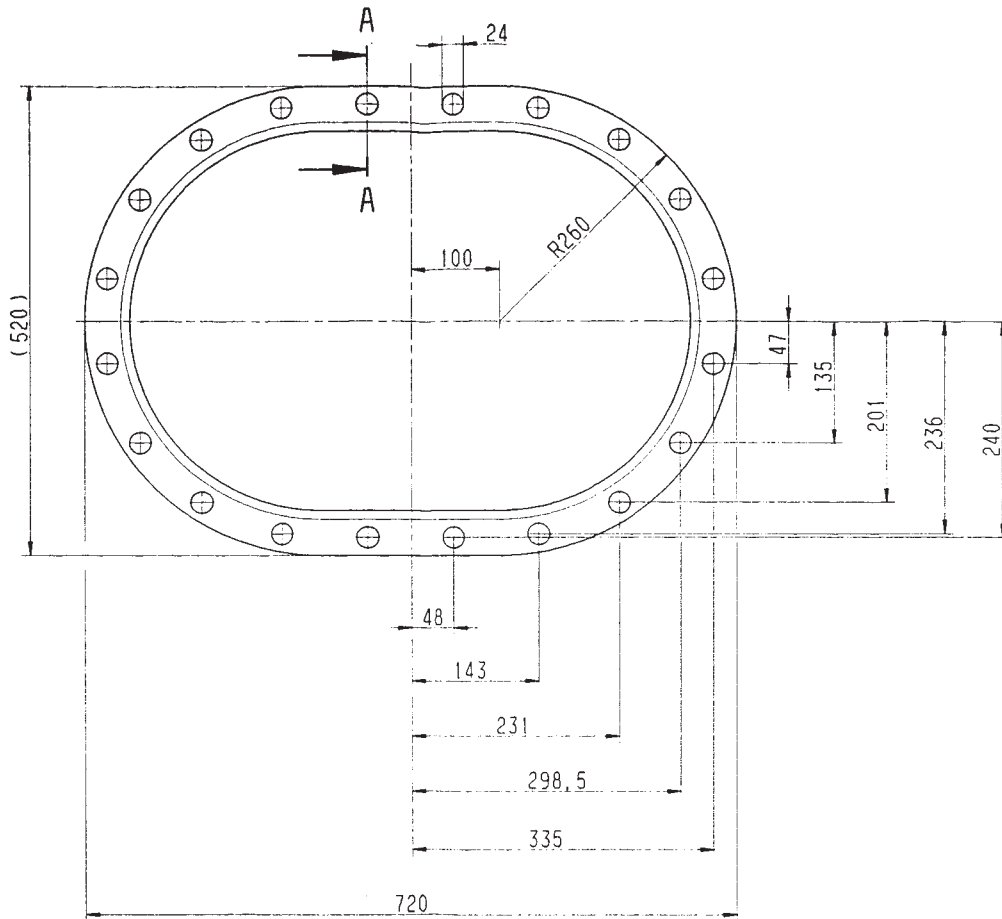
für Haubenoberteil
for upper side of the hood
EPDM, 50 Sh
VE/S.U. 100 St./pcs.



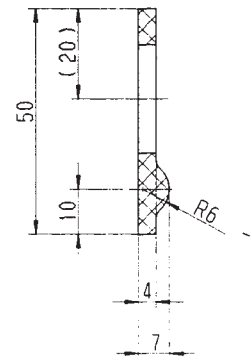
470 0085

für Türfeststeller und Gehäuseteile
for door catches and casing parts
EPDM, 70 Sh
VE/S.U. 10 St./pcs.

Mannlochdeckeldichtung / Manhole Cover Seal



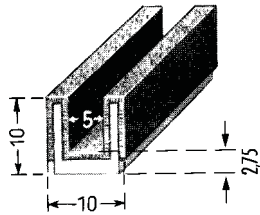
A - A 1:1



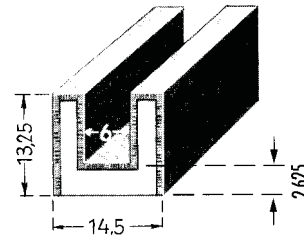
470 0086

NBR, 60 Sh
VE/S.U. 10 St./pcs.

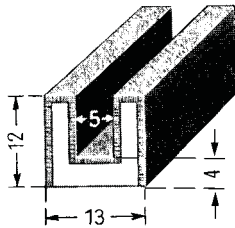
Gummisamtschienen / Flocked Rubber Sections



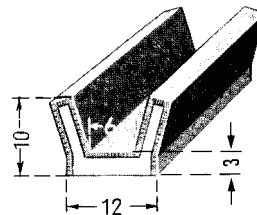
462 0023
VE/S.U. 20 m.



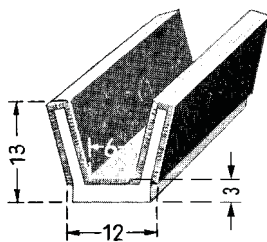
462 0032
VE/S.U. 20 m



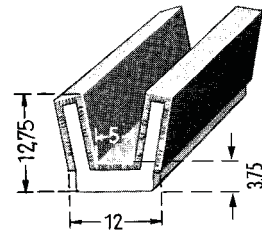
462 0026
VE/S.U. 20 m



462 0029
VE/S.U. 20 m



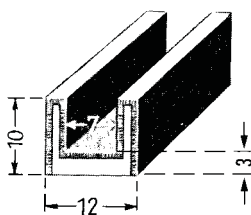
462 0030
VE/S.U. 20 m



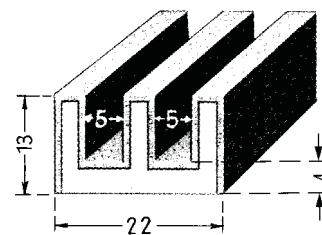
462 0025
VE/S.U. 20 m

Gesondert bestellen / Order separately:
M Halteleiste / Carrier profile: 372 0122

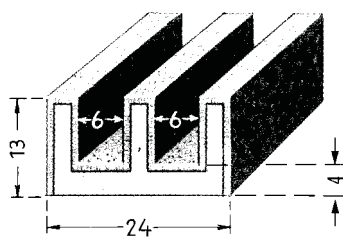
Gesondert bestellen / Order separately:
M Halteleiste / Carrier profile: 372 0122



462 0034
VE/S.U. 20 m



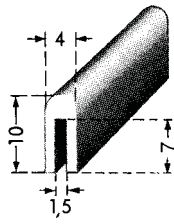
462 0037
VE/S.U. 20 m



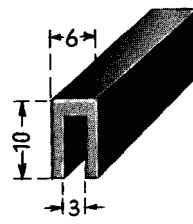
462 0040
VE/S.U. 20 m

Gesondert bestellen / Order separately:
M Halteleiste / Carrier profile: 372 0124

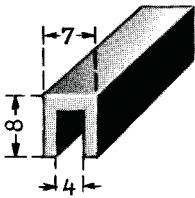
Fassungsprofile / Edging Sections



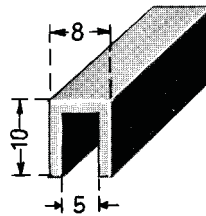
400 0000
EPDM, 70 Sh
VE/S.U. 300 m



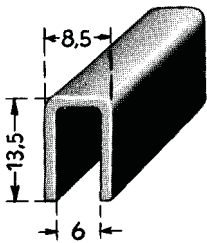
400 0001
EPDM, 60 Sh
VE/S.U. 250 m



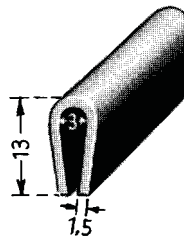
400 0002
EPDM, 60 Sh
VE/S.U. 200 m



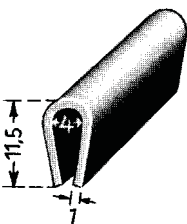
400 0004
EPDM, 60 Sh
VE/S.U. 200 m



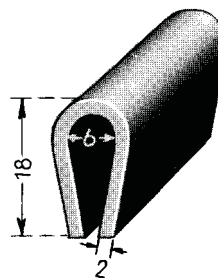
400 0007
EPDM, 60 Sh
VE/S.U. 100 m



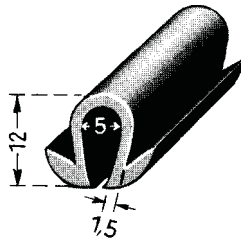
400 0008
EPDM, 60 Sh
VE/S.U. 100 m



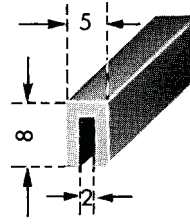
400 0009
EPDM, 60 Sh
VE/S.U. 100 m



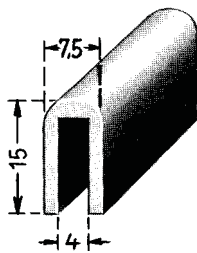
A 400 0016
SBR, 60 Sh
VE/S.U. 60 m.



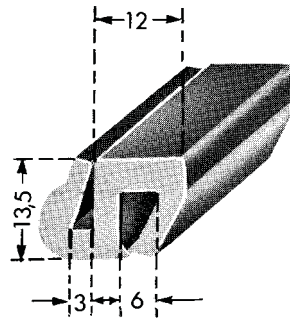
400 0038
EPDM, 60 Sh
VE/S.U. 100 m



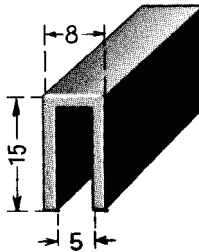
400 0078
EPDM, 60 Sh
VE/S.U. 100 m



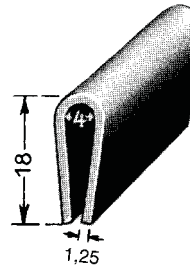
400 0079
EPDM, 60 Sh
VE/S.U. 100 m



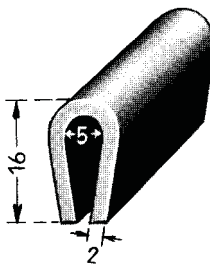
A 400 0077
NR, 65 Sh
VE/S.U. 20 m



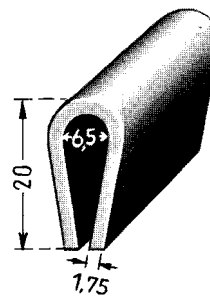
400 0080
EPDM, 60 Sh
VE/S.U. 100 m



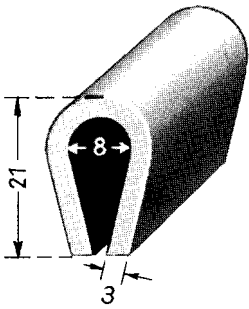
400 0081
EPDM, 60 Sh
VE/S.U. 100 m



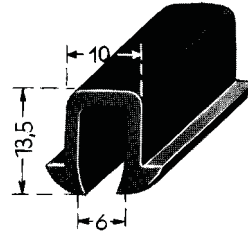
400 0082
EPDM, 60 Sh
VE/S.U. 100 m



400 0085
EPDM, 60 Sh
VE/S.U. 100 m

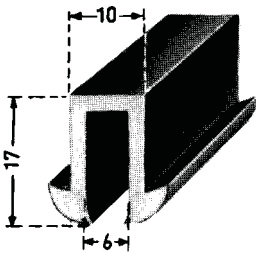


400 0086
EPDM, 60 Sh
VE/S.U. 50 m

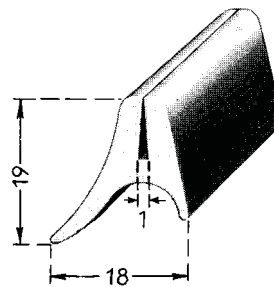


400 0087
EPDM, 60 Sh
VE/S.U. 100 m

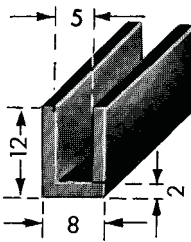
Gesondert bestellen / Order separately:
M Halteleiste / Carrier profile: 372 0134



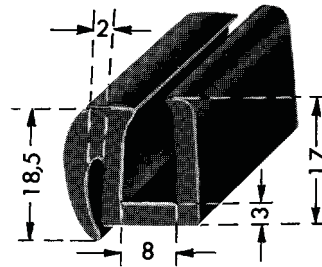
400 0088
EPDM, 60 Sh
VE/S.U. 100 m



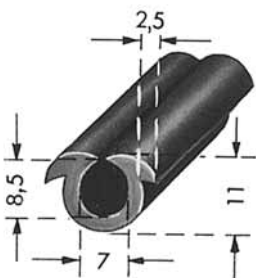
402 0025
SBR, 60 Sh
VE/S.U. 20 m



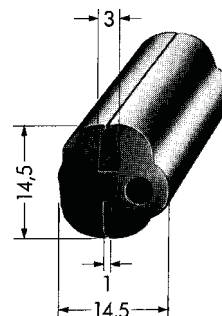
400 A005
SBR, 61 Sh
Mindestabnahme / Minimum sales quantity: 4000 m



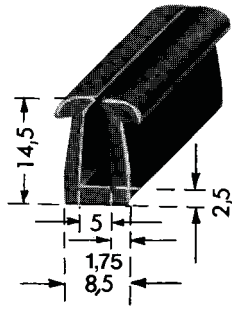
400 A007
NR, 55 Sh
Mindestabnahme / Minimum sales quantity: 1300 m



400 A012
EPDM, 55 Sh
Mindestabnahme / Minimum sales quantity: 4500 m



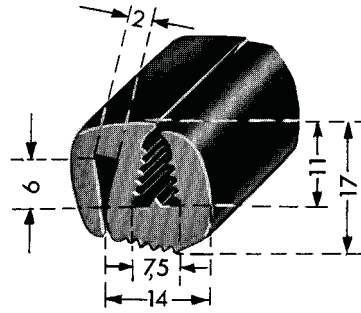
400 A084
NR, 55 Sh
Mindestabnahme / Minimum sales quantity: 2000 m



400 A095

SBR, 72 Sh

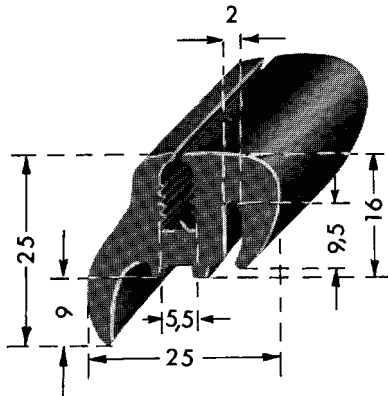
Mindestabnahme / Minimum sales quantity: 3000 m



400 A133

NR, 60 Sh

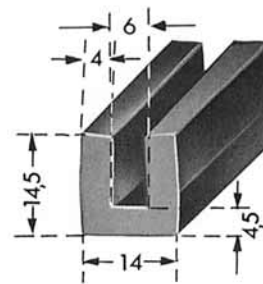
Mindestabnahme / Minimum sales quantity: 1000 m



400 A165

CR, 55 Sh

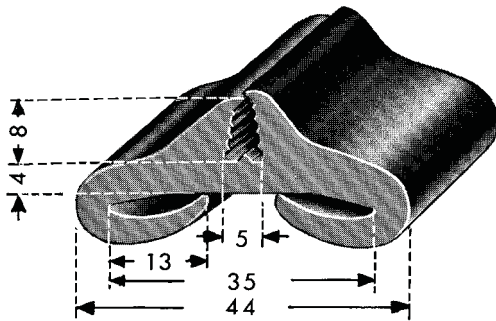
Mindestabnahme / Minimum sales quantity: 1000 m



400 A194

NBR, 70 Sh

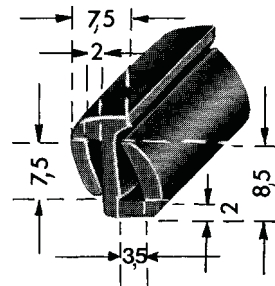
Mindestabnahme / Minimum sales quantity: 1500 m



400 A278

NR, 70 Sh

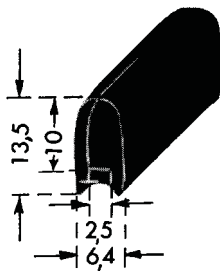
Mindestabnahme / Minimum sales quantity: 500 m



400 A416

CR, 65 Sh

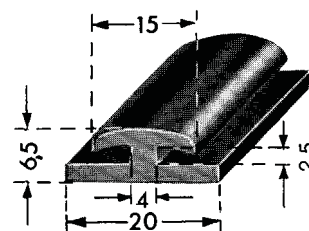
Mindestabnahme / Minimum sales quantity: 2500 m



400 A519

NR, 55 Sh

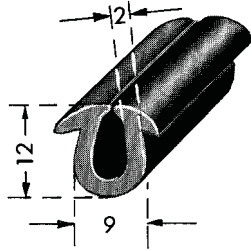
Mindestabnahme / Minimum sales quantity: 5000 m



400 A520

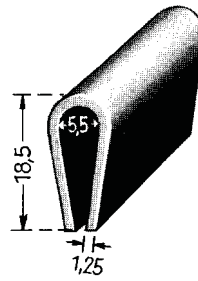
NR, 55 Sh

Mindestabnahme / Minimum sales quantity: 3000 m



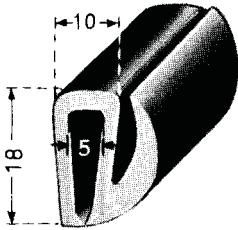
400 A543

SBR, 60 Sh
 Mindestabnahme/Minimum sales quantity: 5000 m



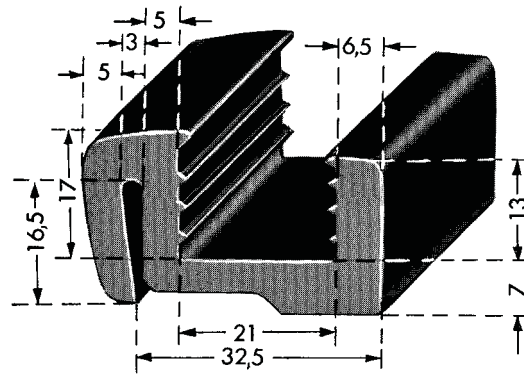
400 A611

SBR, 60 Sh
 Mindestabnahme / Minimum sales quantity: 2500 m



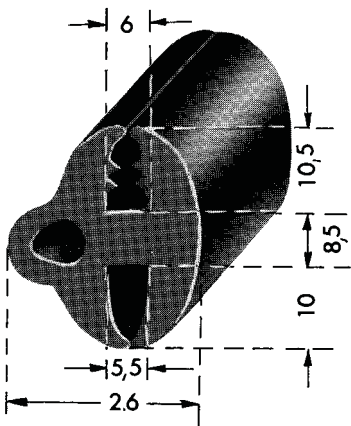
400 A629

SBR, 60 Sh
 Mindestabnahme / Minimum sales quantity: 1800 m



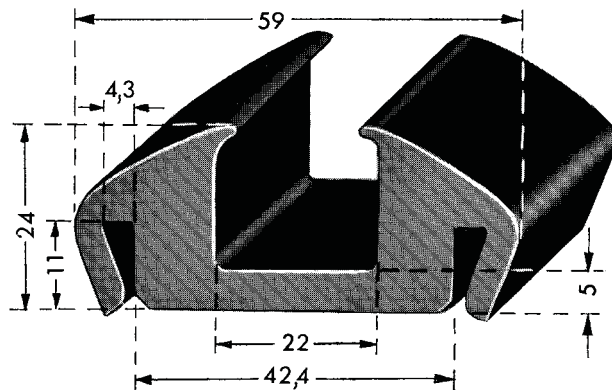
400 A666

EPDM, 60 Sh
 Mindestabnahme / Minimum sales quantity: 1000 m



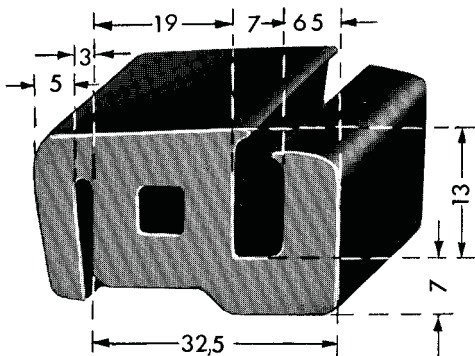
400 A656

NR, 70 Sh
 Mindestabnahme / Minimum sales quantity: 1000 m



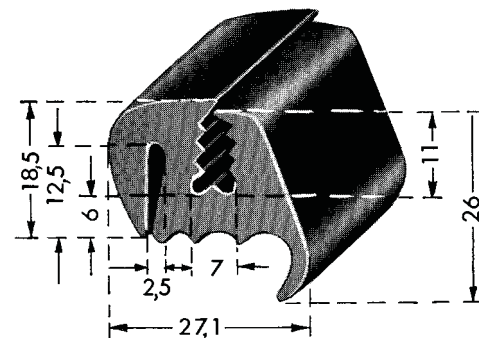
400 A649

CR, 60 Sh
 Mindestabnahme / Minimum sales quantity: 500 m



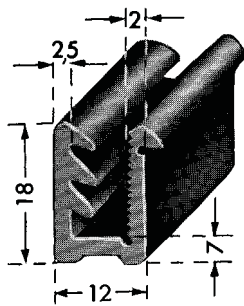
400 A668

EPDM, 60 Sh
 Mindestabnahme / Minimum sales quantity: 1000 m



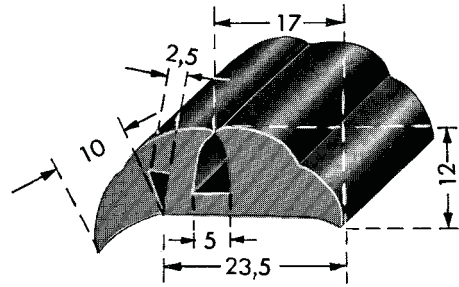
400 A674

EPDM, 60 Sh
 Mindestabnahme / Minimum sales quantity: 2000 m



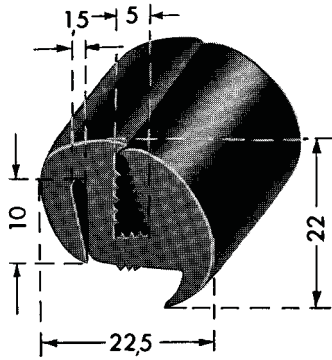
400 A689

EPDM, 60 Sh
 Mindestabnahme / Minimum sales quantity: 5000 m



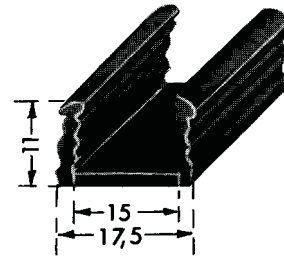
400 A694

EPDM, 75 Sh
 Mindestabnahme / Minimum sales quantity: 1000 m



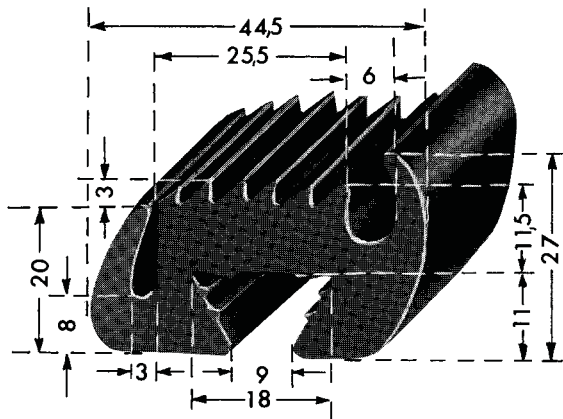
400 A695

NR, 55 Sh
 Mindestabnahme / Minimum sales quantity: 900 m



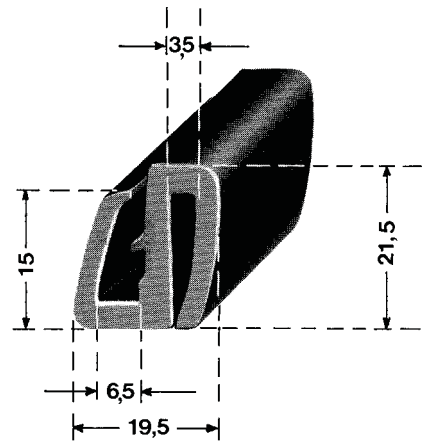
400 A696

EPDM, 65 Sh
 Mindestabnahme / Minimum sales quantity: 4000 m



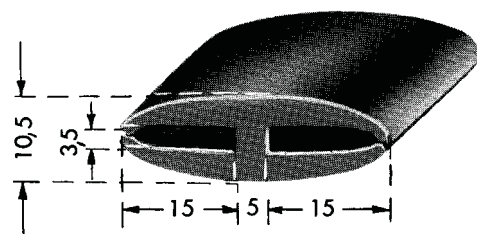
400 A719

EPDM, 63 Sh
 Mindestabnahme / Minimum sales quantity: 600 m



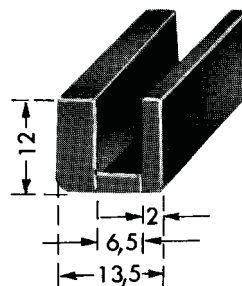
400 A717

EPDM, 63 Sh
 Mindestabnahme / Minimum sales quantity: 2000 m



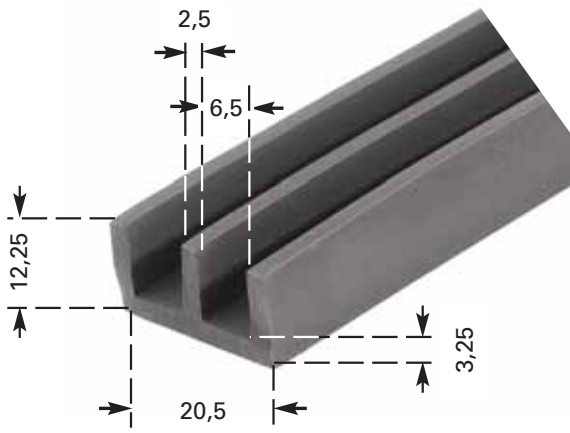
400 A716

EPDM 65 Sh
 Mindestabnahme / Minimum sales quantity: 2000 m



400 A718

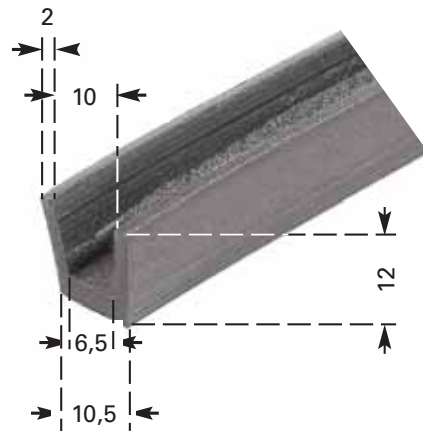
EPDM, 65 Sh
 Mindestabnahme / Minimum sales quantity: 3000 m



400 A805

EPDM, 70 Sh

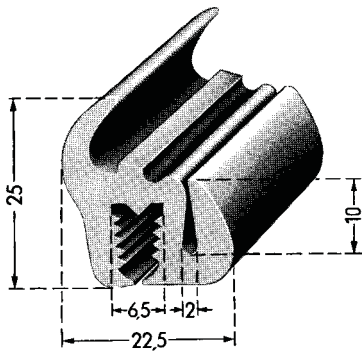
Mindestabnahme / Minimum sales quantity: 4000 m



400 A803

EPDM, 70 Sh

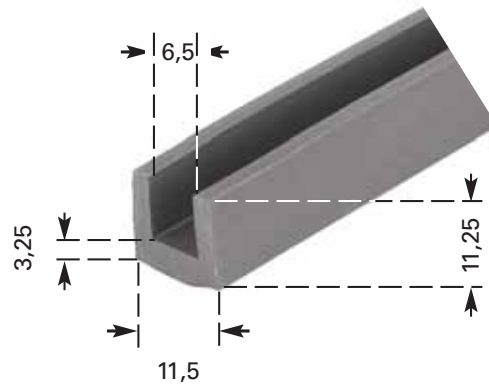
Mindestabnahme / Minimum sales quantity: 4000 m



400 A810

EPDM, 55 Sh

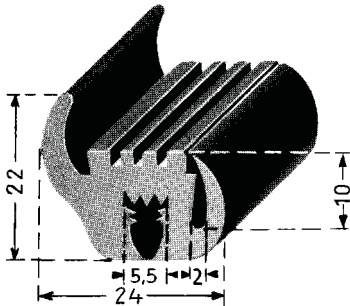
Mindestabnahme / Minimum sales quantity: 2000 m



400 A804

EPDM, 70 Sh

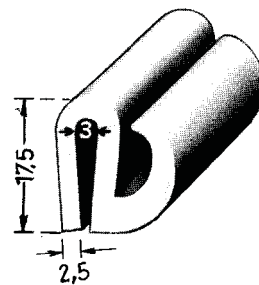
Mindestabnahme / Minimum sales quantity: 4000 m



400 A809

EPDM, 60 Sh

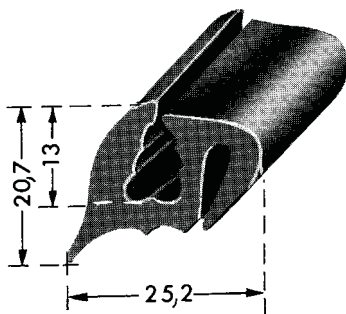
Mindestabnahme / Minimum sales quantity: 2000 m



400 A808

EPDM, 60 Sh

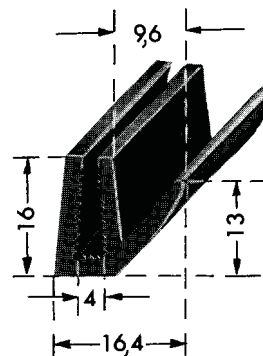
Mindestabnahme / Minimum sales quantity: 3000 m



400 A729

EPDM, 60 Sh

Mindestabnahme / Minimum sales quantity: 1000 m

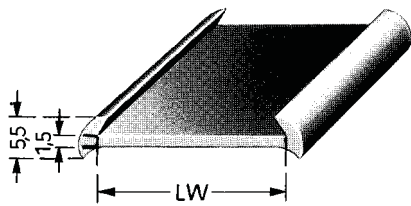


403 B633

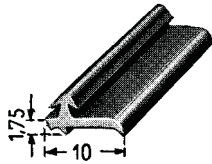
NR, 55 Sh

Mindestabnahme / Minimum sales quantity: 2500 m

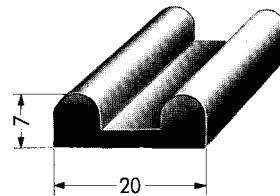
Unterlegprofile / Base Sections



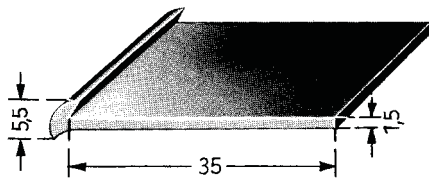
Artikel-Nr./Part No	Werkstoff/Material	Lichte Weite/Inner width	VE/S.U.	MA/MAM
402 0005	EPDM, 60 Sh	20 mm	100 m	
402 0009	EPDM, 55 Sh	154mm	60 m	
402 0010	EPDM, 65 Sh	35 mm	60 m	
402 0011	EPDM, 60 Sh	164mm	100 m	
402 A443	EPDM, 60 Sh	60 mm		10,000 m



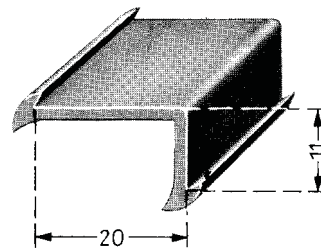
402 0002
EPDM, 70 Sh
VE/S.U. 100 St./pcs.



402 A010
SBR, 70 Sh
Mindestabnahme / Minimum sales quantity: 2000 m

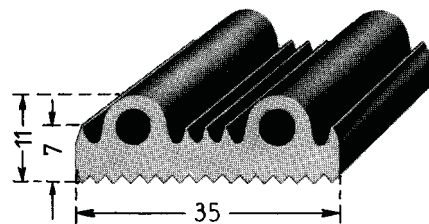


402 0015
SBR, 55 Sh
für Leisten über 80 mm Breite
for mouldings over 80 mm width
VE/S.U. 20 m

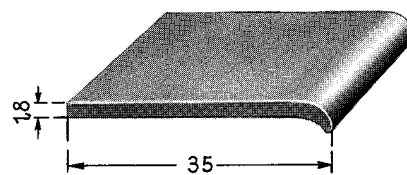


402 0016
EPDM, 60 Sh
VE/S.U. 60 m

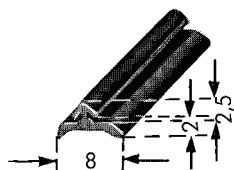
Gesondert bestellen / Order separately:
M Halteleisten/Carrier profiles: 372 0162/0193/0194



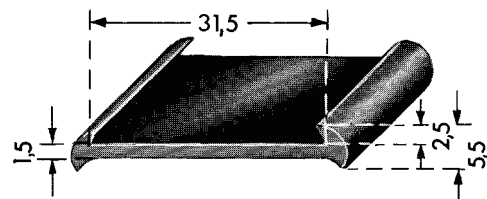
402 0023
SBR, 60 Sh
Länge/Length: 6 m
VE/S.U. 1 St./pcs.



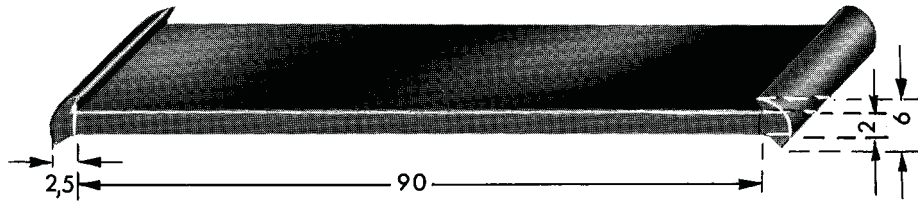
403 0029
SBR, 60 Sh
VE/S.U. 20 m



402 0042
EPDM, 80 Sh
VE/S.U. 300 m



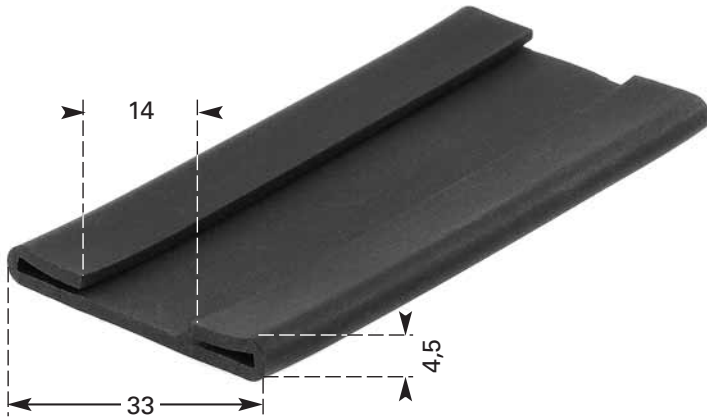
402 A314
NBR, 60 Sh
Mindestabnahme / Minimum sales quantity: 3300 m



402 A439

EPDM, 60 Sh

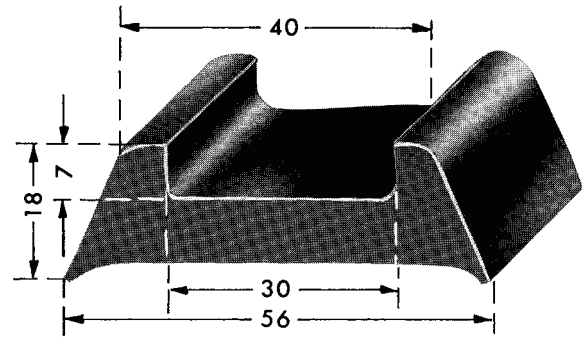
Mindestabnahme / Minimum sales quantity: 1000 m



402 A440

EPDM, 60 Sh

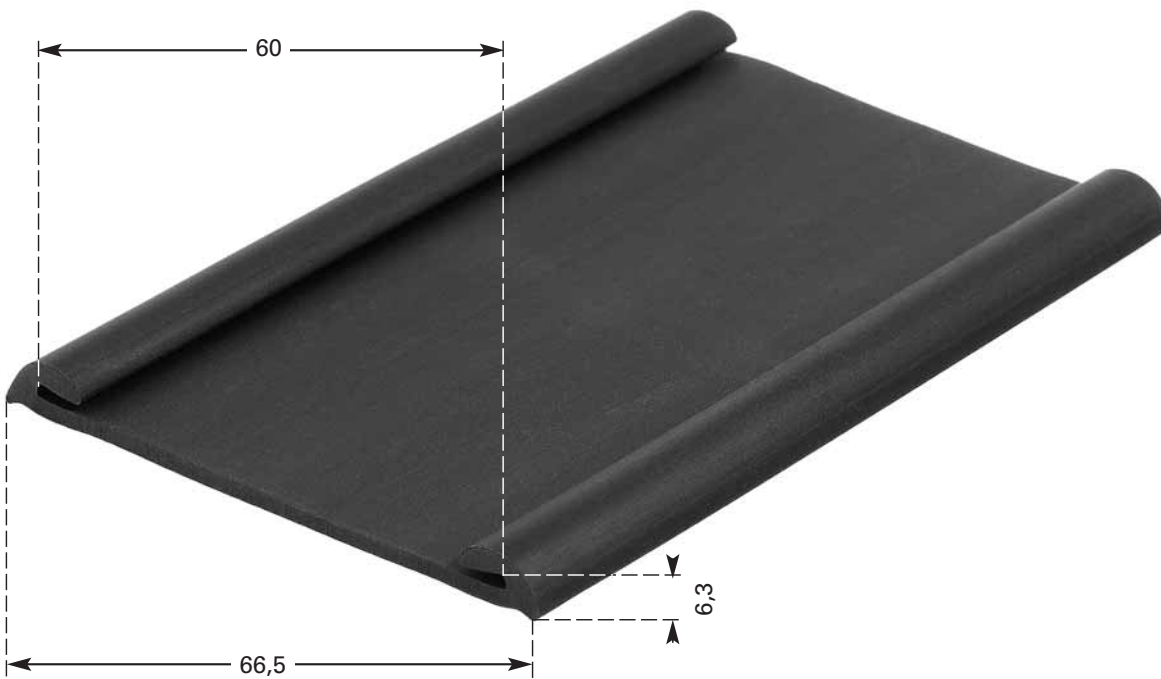
Mindestabnahme / Minimum sales quantity: 5000 m



402 A317

CR, 45 Sh

Mindestabnahme / Minimum sales quantity: 320 m

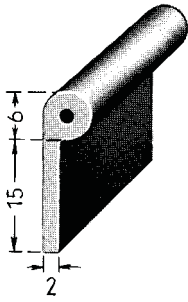


403 E431

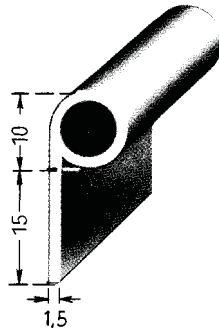
EPDM, 50 Sh

Mindestabnahme / Minimum sales quantity: 5000 m

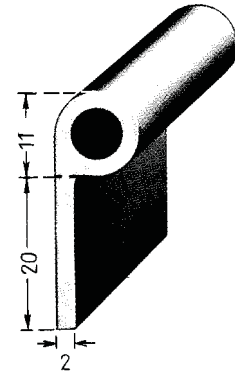
Köderprofile / Welting Sections



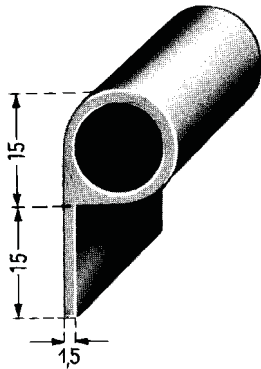
402 0026
EPDM, 60 Sh
VE/S.U. 60 m



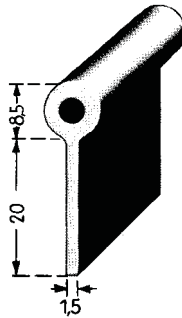
402 0031
EPDM, 60 Sh
VE/S.U. 60 m



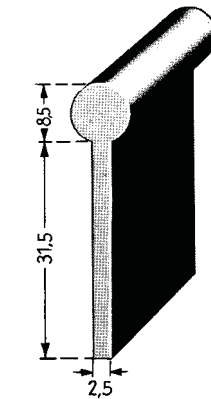
402 0032
EPDM, 60 Sh
VE/S.U. 60 m



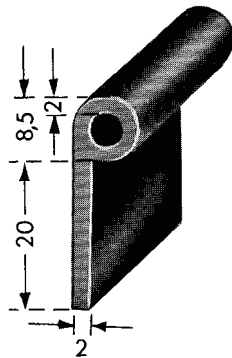
402 0033
EPDM, 60 Sh
VE/S.U. 20 m



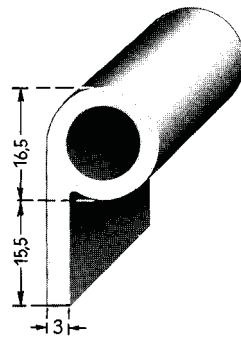
402 0036
SBR, 60 Sh
VE/S.U. 60 m



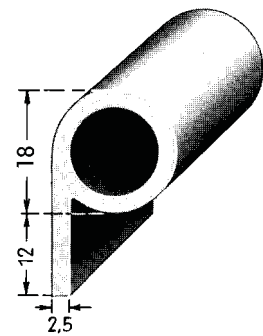
402 0038
SBR, 60 Sh
VE/S.U. 20 m



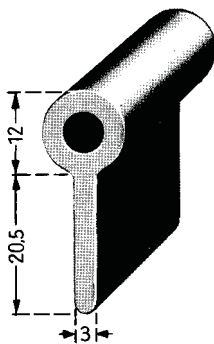
402 0041
EPDM, 60 Sh
VE/S.U. 100 m



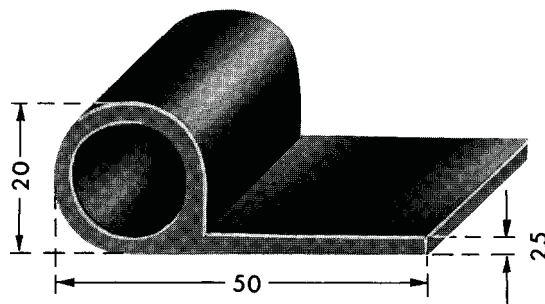
402 0046
EPDM, 60 Sh
VE/S.U. 20 m



402 0047
EPDM, 65 Sh
VE/S.U. 100 m

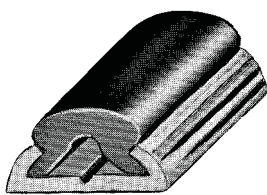


402 A441
SBR, 60 Sh
Mindestabnahme /
Minimum sales quantity: 1400 m

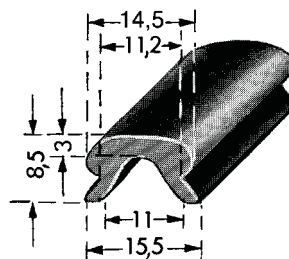


402 A296
SBR, 60 Sh
Mindestabnahme / Minimum sales quantity: 900 m

Pufferprofile / Buffer Sections



403 0047
mit / with 372 0002
Halteleiste / Carrier Profile

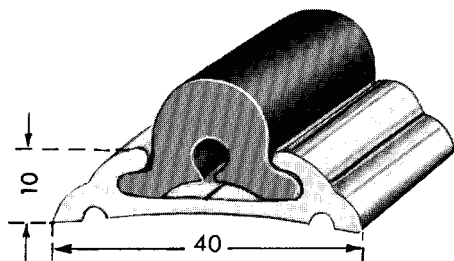


403 0047

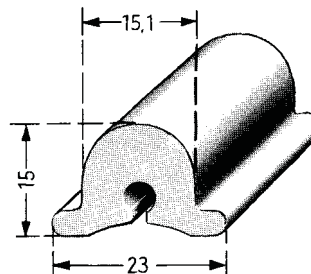
EPDM, 70 Sh
VE/S.U. 100 m

Gesondert bestellen / Order separately:

M Halteleiste / Carrier profile	372 0002
M Endstück / End capping	376 0281



403 0052
mit / with 373 0010
Schutzleiste / Protective Profile

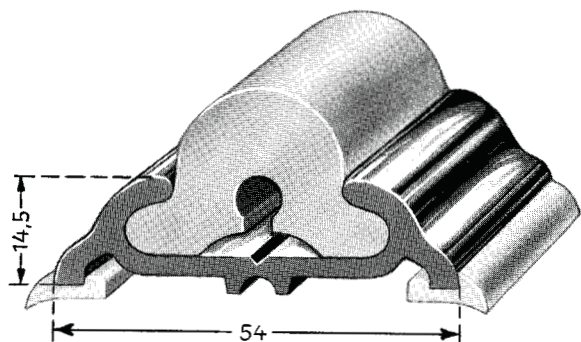


403 0052

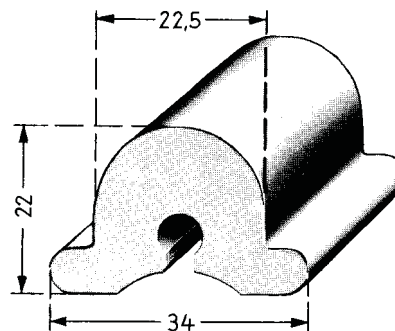
EPDM, 70 Sh
VE/S.U. 20 m

Gesondert bestellen / Order separately:

M Schutzleiste / Protective profile	373 0010
Unterlegprofil / Base section	402 0011
M Endstück / End capping	376 0118



403 B874
mit / with 373 0016
Schutzleiste / Protective Profile und / and
444 0018
Unterlegprofil / Protective Profile

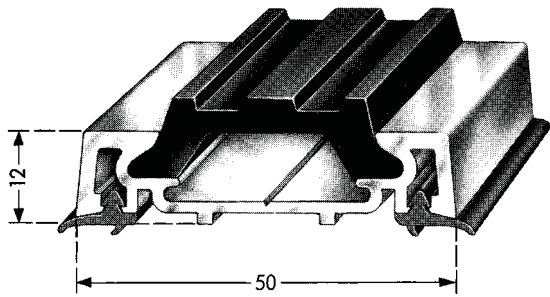


403 B874

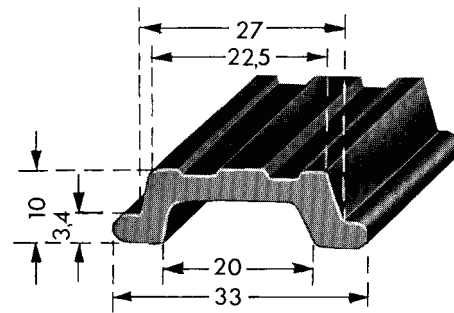
SBR, 75 Sh
VE/S.U. 15 m

Gesondert bestellen / Order separately:

M Schutzleisten / Protective profiles	373 0016
Unterlegprofil / Base section	402 A443
K Unterlegprofil / Base section	444 0018



Leistenkombination bestehend aus /
 Combination Moulding consisting of:
 Gummipufferprofil / Round Buffer Profil 403 0078
 Unterlegprofil / Base sections 402 0002
M Schutzleiste / Protective Profil 373 0060

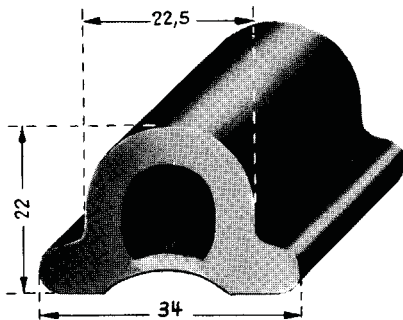


403 0078

EDPDM, 70 Sh
 VE/S.U. 50 m

Gesondert bestellen / Order separately:

M Schutzleisten / Protective profiles: 373 0060
 Unterlegprofil / Base section 402 0002,
K Unterlegprofil / Base section 440 0023
M Endstück / End capping 376 0230
M Kopfstück / End finisher 376 0229

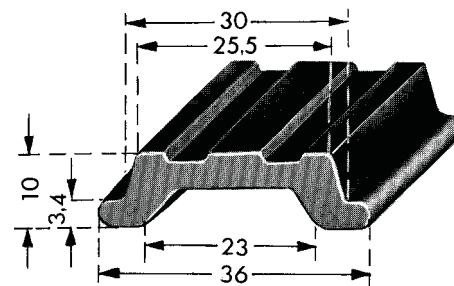


403 0061

EPDM, 75 Sh
 VE/S.U. 15 m

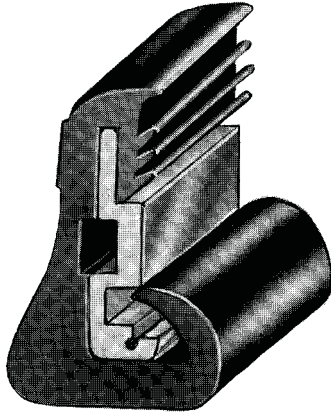
Gesondert bestellen / Order separately:

M Schutzleisten / Protective profiles: 373 0016
 Unterlegprofil / Base section 402 A443
K Unterlegprofil / Base section 444 0018

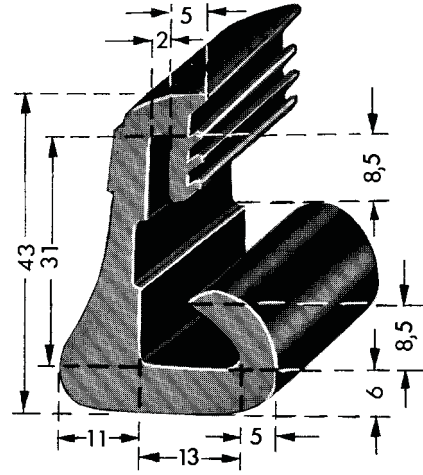


403 0079

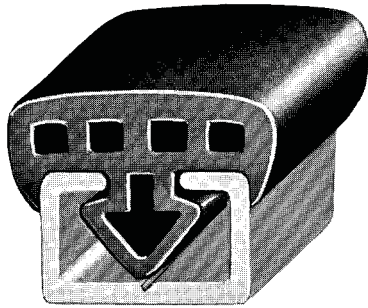
EPDM, 70 Sh
 VE/S.U. 50 m



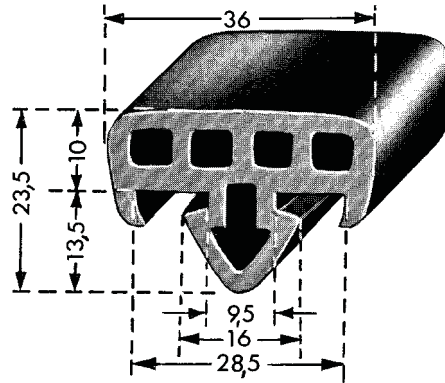
403 0102
Fassungsprofil mit / Edging Section with
372 0239
Halteleiste / Carrier Profile



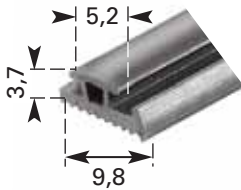
403 0102
 EPDM, 70 Sh
 VE/S.U. 25 m
 Gesondert bestellen / Order separately
M Halteleiste / Carrier profile 372 0239



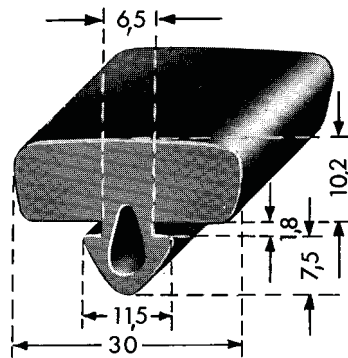
403 E140
Pufferprofil mit / Buffer Section with
372 0225
Halteleiste / Carrier profile



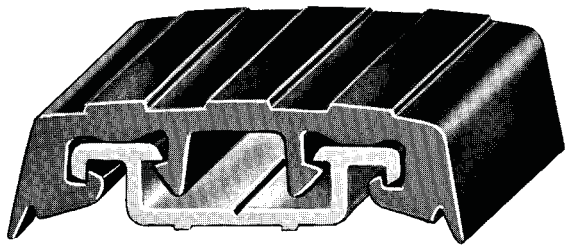
403 E140
 EPDM, 70 Sh
 VE/S.U. 50 m
 Gesondert bestellen / Order separately:
M Halteleiste / Carrier profile 372 0225



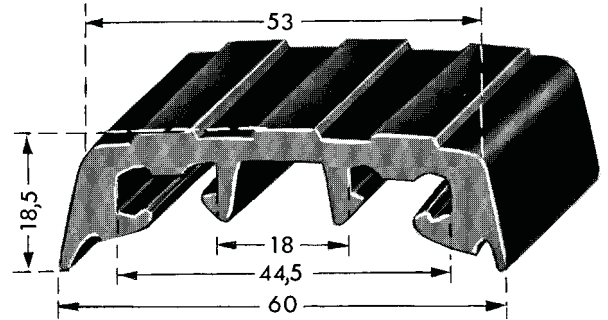
403 E395
 EPDM, 60 Sh
 Mindestabnahme / Minimum sales quantity: 10.000 m



403 B567
 EPDM, 60 Sh
 Mindestabnahme / Minimum sales quantity: 800 m



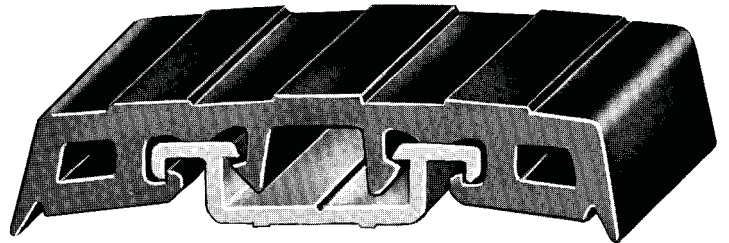
403 0086
Pufferprofil mit / Buffer Section with
372 0226
Halteleiste / Carrier profile



403 0086
 EPDM, 70 Sh
 VE/S.U. 25 m

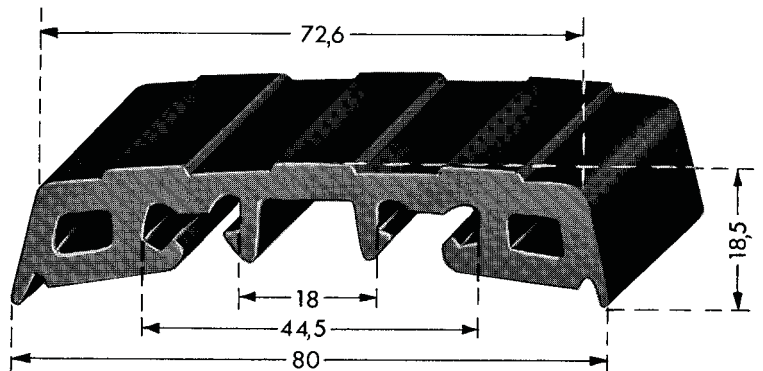
Gesondert bestellen / Order separately:
M Halteleiste / Carrier profile 372 0226
M Endstück / End capping 376 0245

403 0087
Pufferprofil mit / Buffer Section with
372 0026
Halteleiste / Carrier profile

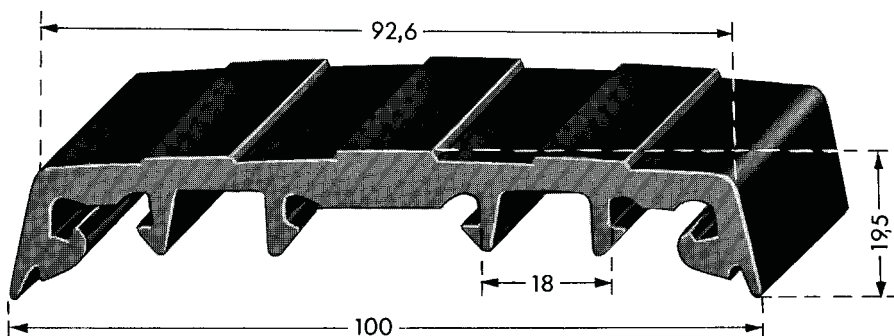
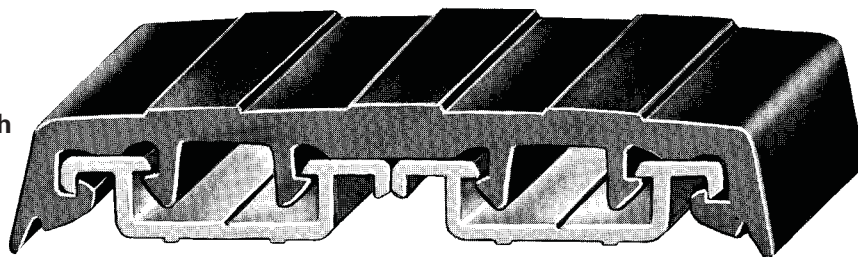


403 0087
 EPDM, 70 Sh
 VE/S.U. 25 m

Gesondert bestellen / Order separately:
M Halteleiste / Carrier profile 372 0226
M Endstück / End capping 376 0246



403 0088
Pufferprofil mit / Buffer Section with
2 x 372 0226
Halteleiste / Carrier Profile

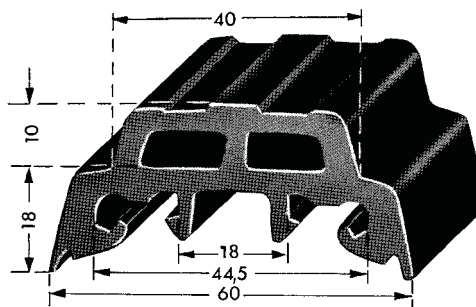
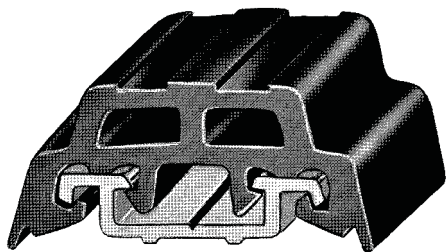


403 0088
 EPDM, 70 Sh
 VE/S.U. 20 m

Gesondert bestellen / Order separately:

- M** Halteleiste / Carrier profile 372 0226
- M** Endstück / End capping 376 0247

403 0089
Pufferprofil mit /
Buffer Section with
372 0226
Halteleiste / Carrier Profile

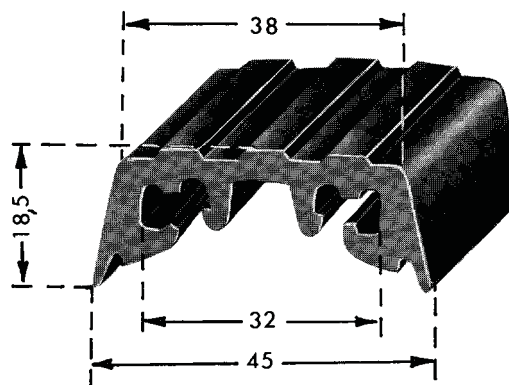
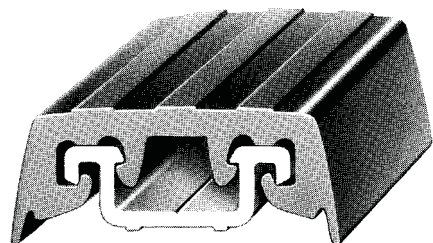


403 0089
 EPDM, 70 Sh
 VE/S.U. 20 m

Gesondert bestellen / Order separately:

- M** Halteleiste / Carrier profile 372 0226
- M** Endstück / End capping 376 0248

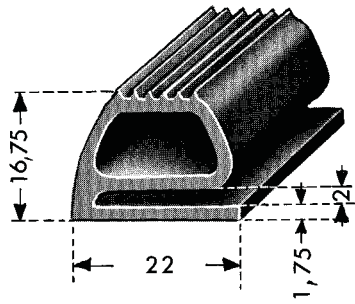
403 0095
Pufferprofil mit / Buffer Section with
372 0240
Halteleiste / Carrier Profile



403 0095
 EPDM, 70 Sh
 VE/S.U. 30 m

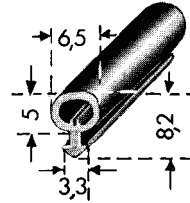
Gesondert bestellen / Order separately:

- M** Halteleiste / Carrier profile 372 0240
- M** Endstück / End capping 376 0289



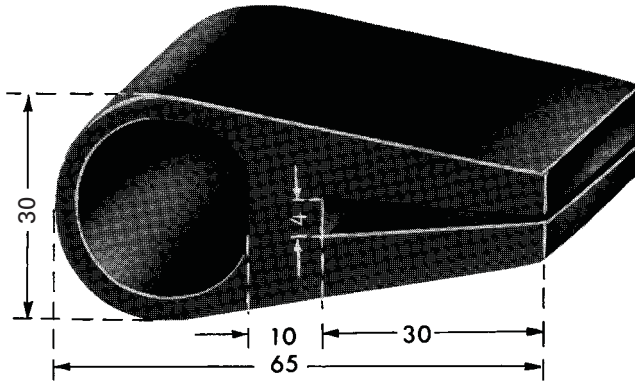
403 A004

EPDM, 55 Sh A
 hellgrau
 light-grey
 Mindestabnahme / Minimum sales quantity: 2000 m



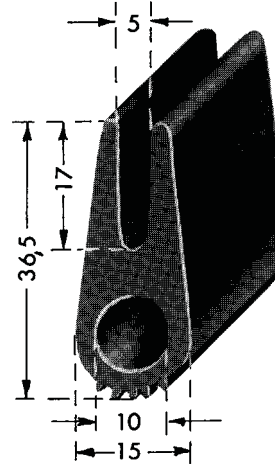
403 0106

EPDM, 65 Sh
 VE/S.U. 500 m.



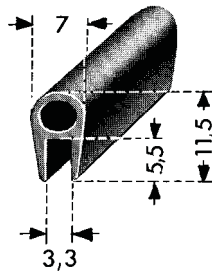
403 A062

CR, 65 Sh
 Mindestabnahme / Minimum sales quantity: 70 St./pcs.



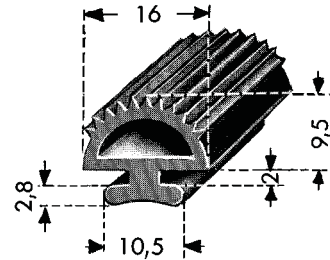
403 A527

SBR, 70 Sh
 Mindestabnahme / Minimum sales quantity: 1000 m



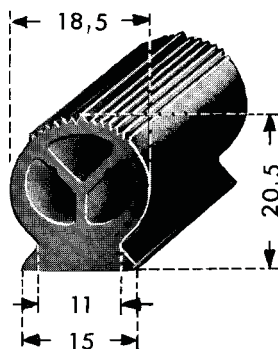
403 A793

NR, 55 Sh
 grau
 grey
 Mindestabnahme / Minimum sales quantity: 6000 m



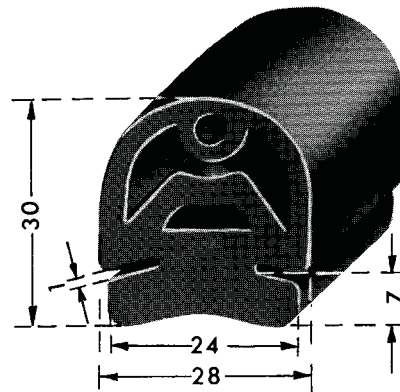
403 A094

NR, 55 Sh
 Mindestabnahme / Minimum sales quantity: 2500 m



403 A667

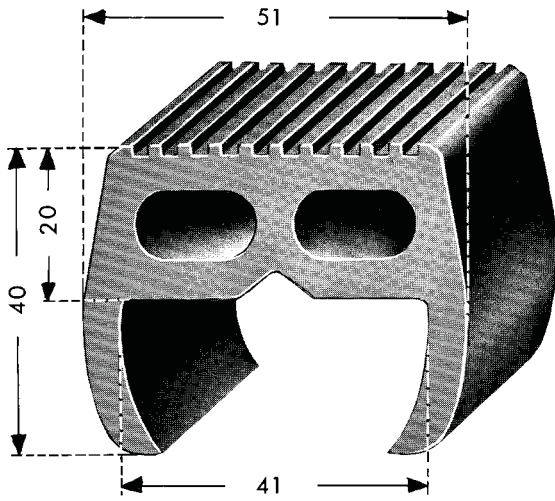
NR, 50 Sh
 hellgrau
 light-grey
 Mindestabnahme / Minimum sales quantity: 2000 m



413 A827

NR, 55 Sh
 Länge / Length: 2400 mm
 Mindestabnahme / Minimum sales quantity: 500 m

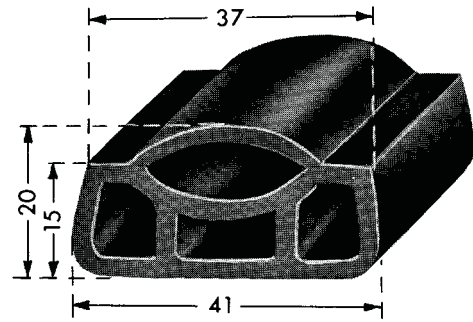
Gesondert bestellen / Order separately:
 M Halteleiste / Carrier profile 372 0002



403 B080

SBR, 75 Sh

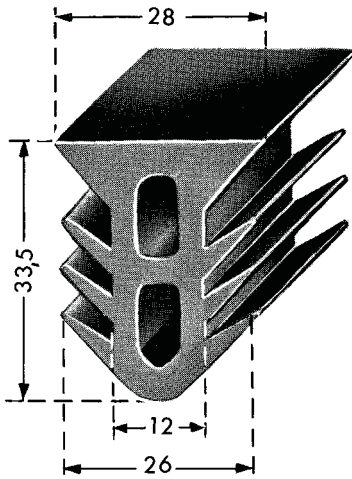
Mindestabnahme / Minimum sales quantity: 300 m



403 B397

CR, 55 Sh

Mindestabnahme / Minimum sales quantity: 700 m

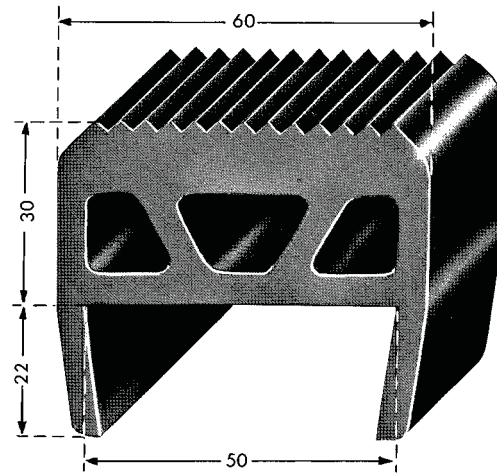


403 B646

Dichtungsprofil / Sealing Section

CR, 60 Sh

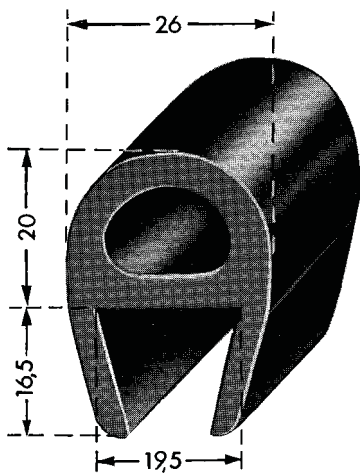
Mindestabnahme / Minimum sales quantity: 750 m



403 B574

EPDM, 70 Sh

Mindestabnahme / Minimum sales quantity: 200 m

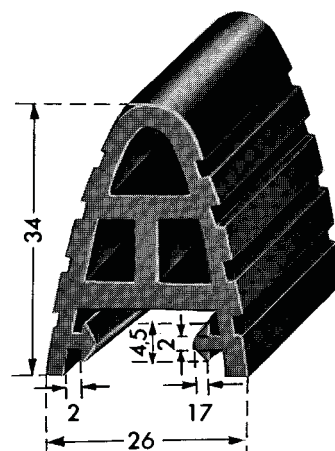


403 B436

NR, 55 Sh

Mindestabnahme / Minimum sales quantity: 700 m

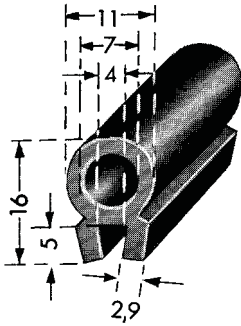
Nur in Längen von / Only in lengths of 3000-6000 mm



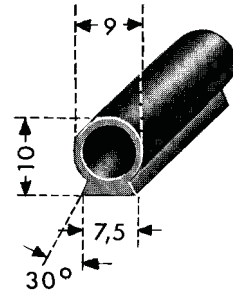
403 B470

SBR, 65 Sh

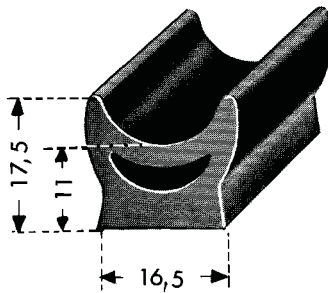
Mindestabnahme / Minimum sales quantity: 850 m



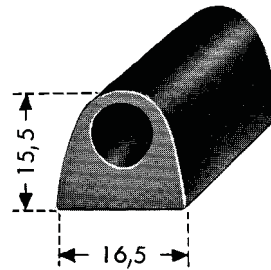
403 B243
NR, 45 Sh
Mindestabnahme / Minimum sales quantity: 3300 m



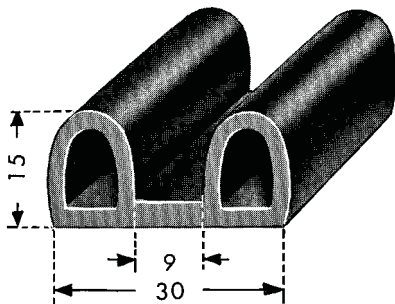
403 B153
CR, 60 Sh
Mindestabnahme / Minimum sales quantity: 6500 m



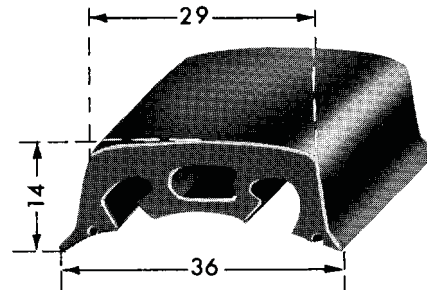
403 B458
CR, 60 Sh
Mindestabnahme / Minimum sales quantity: 1200 m



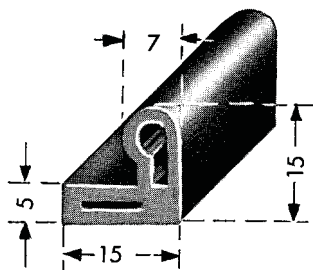
403 B452
CR, 60 Sh
Mindestabnahme / Minimum sales quantity: 1500 m



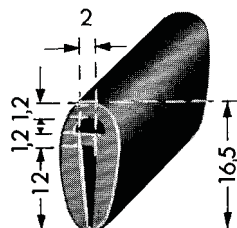
403 B486
NR, 65 Sh
Mindestabnahme / Minimum sales quantity: 1300 m



403 B525
EPDM, 70 Sh
Mindestabnahme / Minimum sales quantity: 2000 m



403 B735
Dichtungsprofil / Sealing Section
NR, 70 Sh
Mindestabnahme / Minimum sales quantity: 2500 m

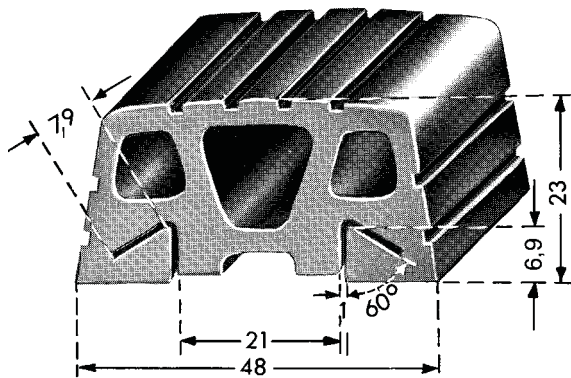
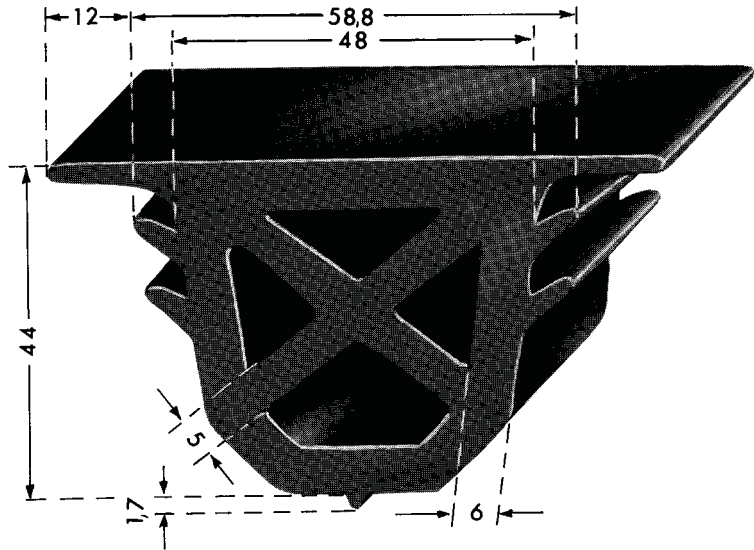


403 B513
NR, 55 Sh
Mindestabnahme / Minimum sales quantity: 3000 m

403 B749

EPDM, 70 Sh

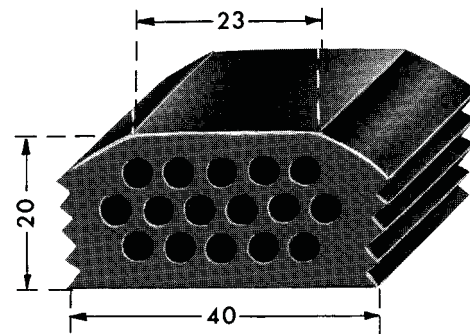
Mindestabnahme / Minimum sales quantity: 500 m



403 B741

SBR, 65 Sh

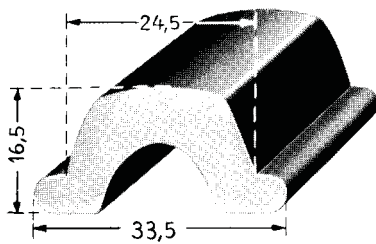
Mindestabnahme / Minimum sales quantity: 300 m



403 B999

EPDM, 60 Sh

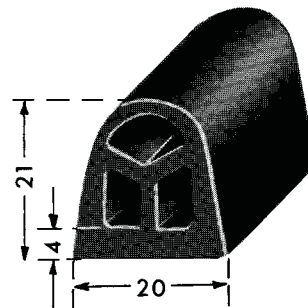
Mindestabnahme / Minimum sales quantity: 70 m



403 B875

EPDM, 70 Sh

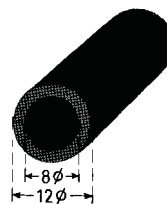
Mindestabnahme / Minimum sales quantity: 1000 m



403 B842

CR, 55 Sh

Mindestabnahme / Minimum sales quantity: 1500 m

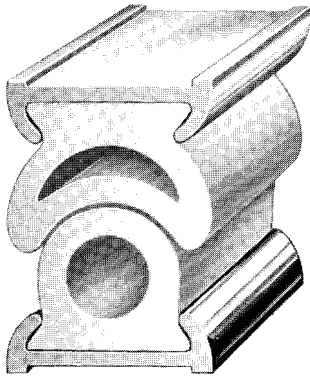


404 0010

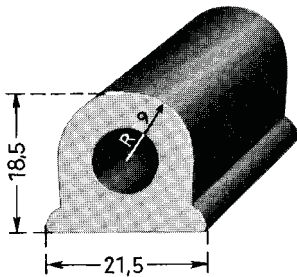
SBR, 60 Sh

VE/S.U. 20 m

Fingerschutzprofile / Finger Guard Sections



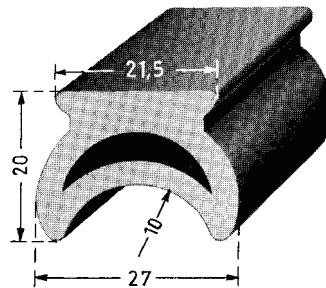
403 0042 / 403 0043
Fingerschutzprofil mit /
Finger Guard Section with
372 0106
Halteleiste / Carrier Profile



403 0042

NR, 55 Sh
 VE/S.U. 20 m

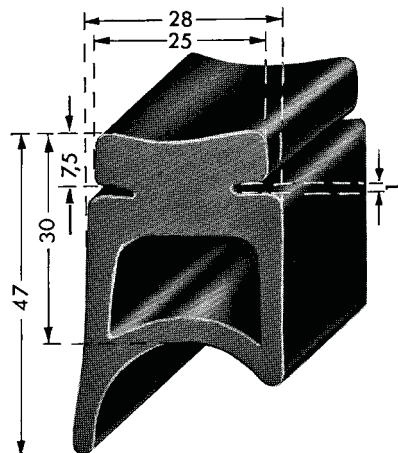
Gesondert bestellen / Order separately:
M Halteleiste / Carrier profile 372 0106



403 0043

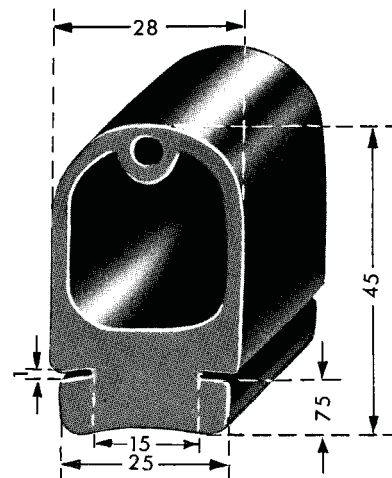
NR, 55 Sh
 VE/S.U. 20 m

Gesondert bestellen / Order separately:
M Halteleiste / Carrier profile 372 0106



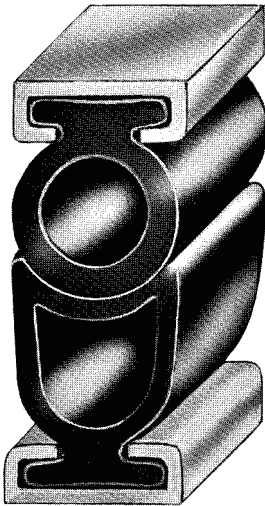
413 A828

NR, 55 Sh
 Länge / Length: 2400 mm
 Mindestabnahme / Minimum sales quantity: 400 m

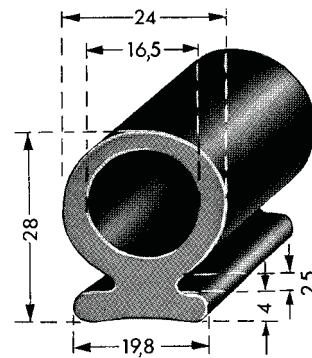
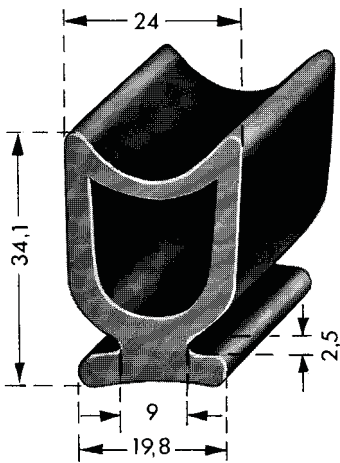


413 A239

NR, 55 Sh
 Länge / Length: 2500 mm
 Mindestabnahme / Minimum sales quantity: 500 m



403 0090 / 403 0093
Fingerschutzprofil mit / Finger Guard with
372 0227 Halteleiste / Carrier Profile



403 0093

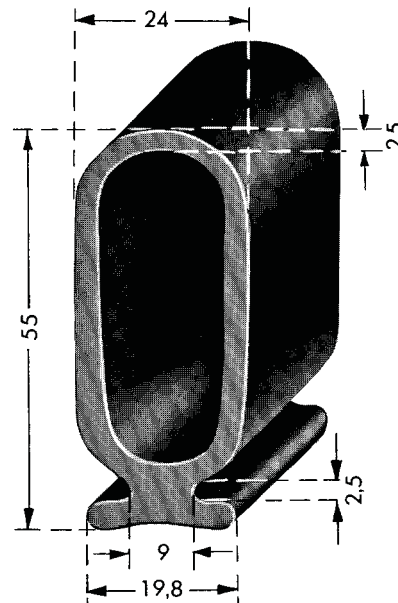
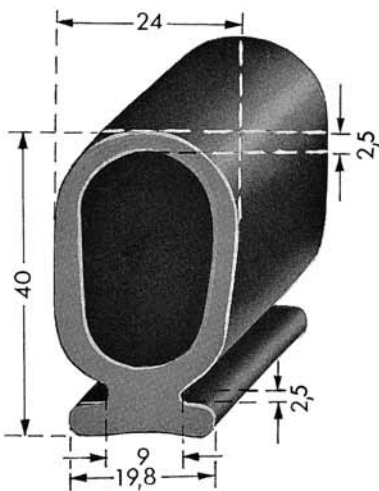
EPDM, 70 Sh
 VE/S.U. 35 m

403 0090

EPDM, 60 Sh
 VE/S.U. 30 m

Gesondert bestellen / Order separately:
M Halteleiste / Carrier profile 372 0227

Gesondert bestellen / Order separately:
M Halteleiste / Carrier profile 372 0227



403 0091

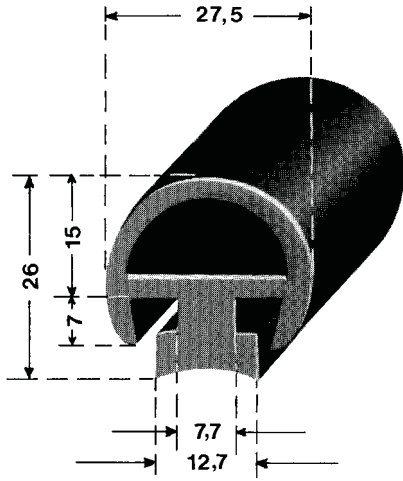
EPDM, 60 Sh
 VE/S.U. 30 m

403 0092

EPDM, 60 Sh A
 VE/S.U. 15 m

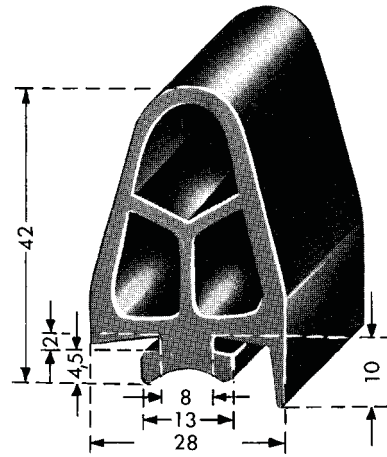
Gesondert bestellen / Order separately:
M Halteleiste / Carrier profile 372 0227

Gesondert bestellen / Order separately:
M Halteleiste / Carrier profile 372 0227



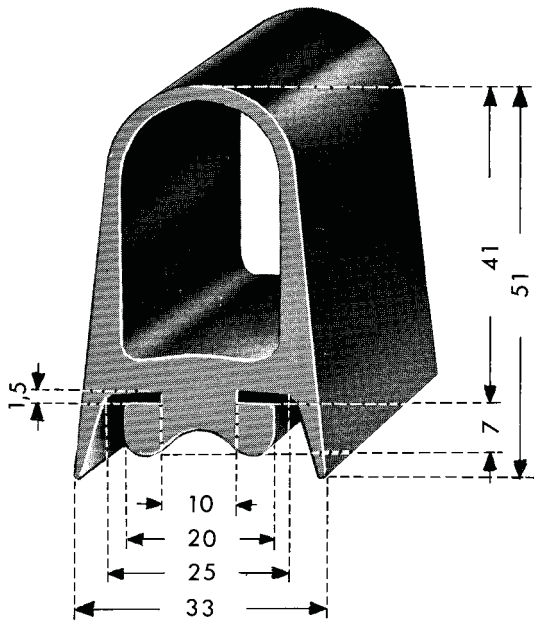
403 B687

EPDM, 70 Sh
 Länge/Length: 5000 mm
 Mindestabnahme / Minimum sales quantity: 1000 m



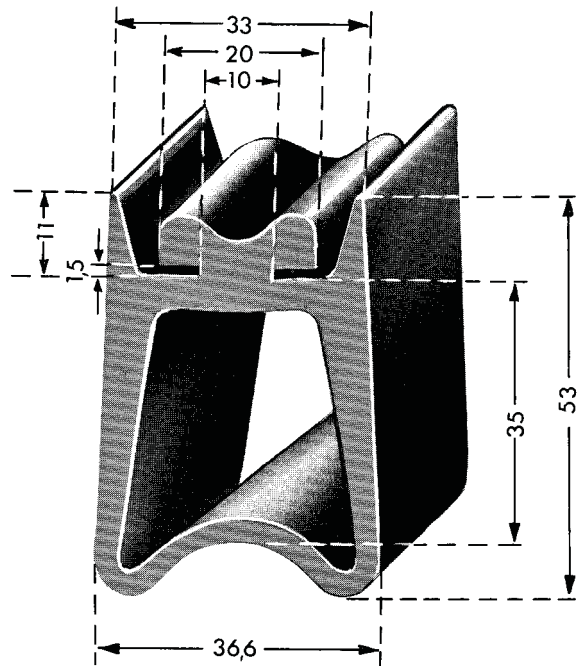
403 B685

CR, 55 Sh
 Mindestabnahme / Minimum sales quantity: 1000 m



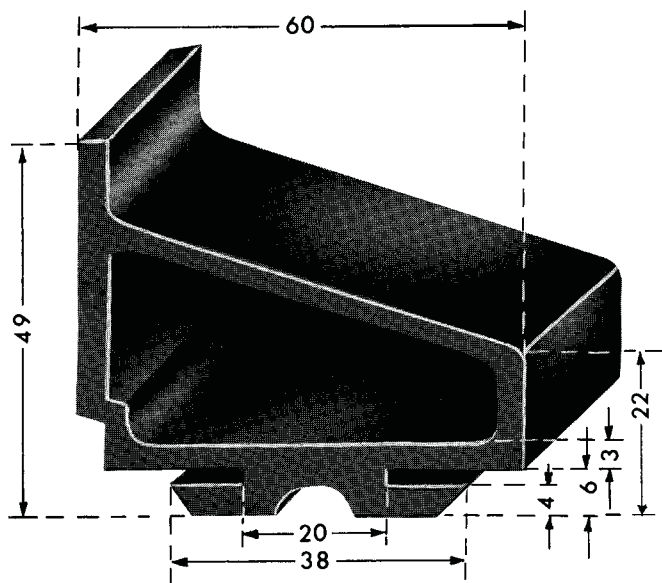
413 B023

NR, 70 Sh
 Länge/Length: 3000 m
 Mindestabnahme / Minimum sales quantity: 100 St./pcs.



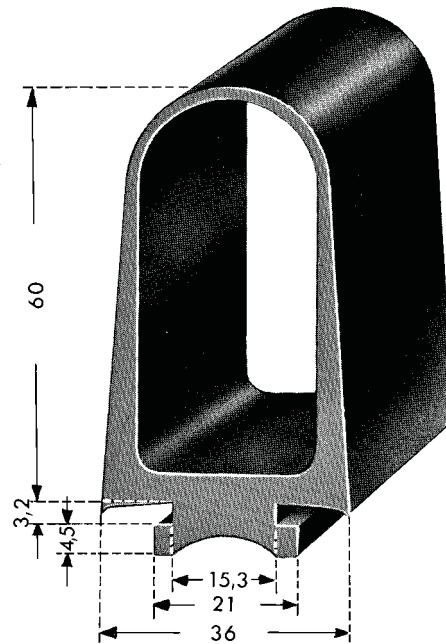
413 B024

NR, 75 Sh
 Länge/Length: 5000 mm
 Mindestabnahme / Minimum sales quantity: 300 m



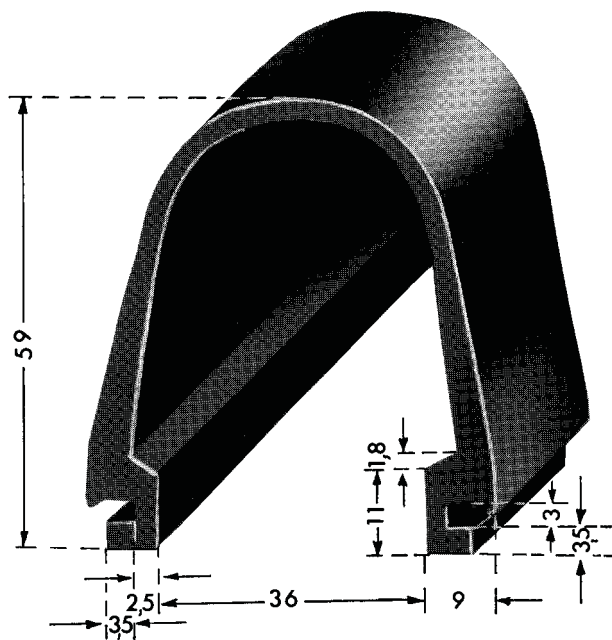
413 B284

EPDM, 70 Sh
 Länge/Length: 5000 mm
 Mindestabnahme / Minimum sales quantity: 500 m



413 A917

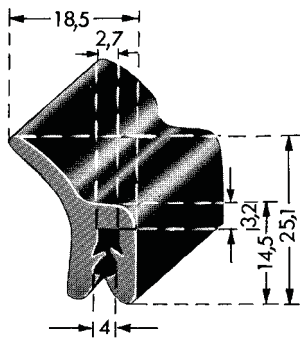
NR, 60 Sh
 Länge/Length: 2500 mm
 Mindestabnahme: 450 m



413 A963

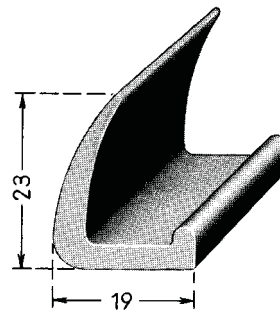
NR, 65 Sh
 Länge/Length: 5000 mm
 Mindestabnahme / Minimum sales quantity: 1000 m
 Lieferzustand; flachliegend/Supplied flat

Anschlagprofile / Buffer Sections



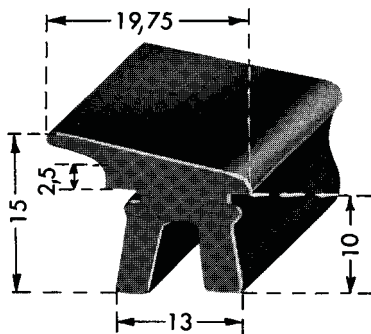
400 A692

SBR/EPDM, 75 Sh
 Mindestabnahme / Minimum sales quantity: 3000 m



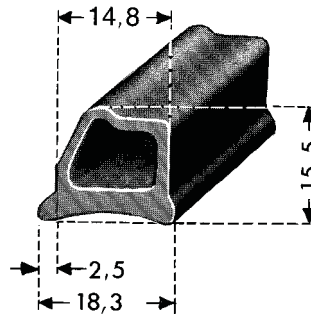
403 0033

EPDM, 60 Sh
 VE/S.U. 100 m



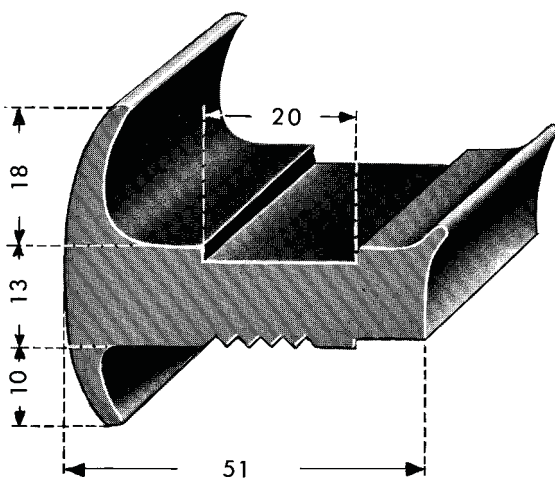
403 A274

NR, 55 Sh
 Mindestabnahme / Minimum sales quantity: 2000 m



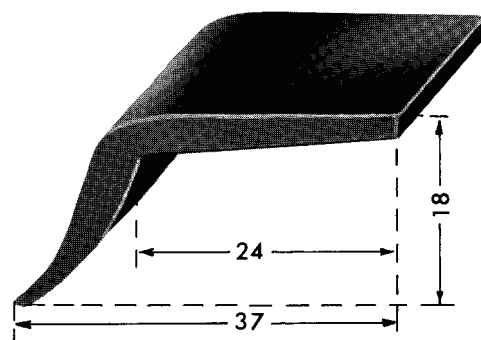
403 A458

NR, 50 Sh
 hellblau
 light-blue
 Mindestabnahme / Minimum sales quantity: 2500 m



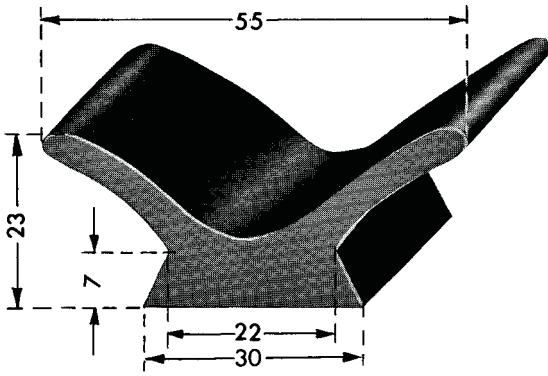
403 A493

NR, 55 Sh
 Mindestabnahme / Minimum sales quantity: 400 m



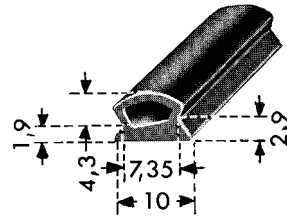
403 A547

NR, 65 Sh
 Mindestabnahme / Minimum sales quantity: 2000 m



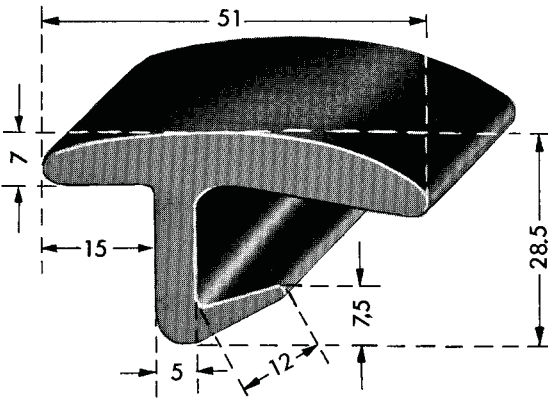
403 A739

NR, 45 Sh
 Mindestabnahme / Minimum sales quantity: 800 m



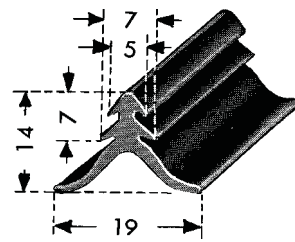
403 B071

CR, 55 Sh
 Mindestabnahme / Minimum sales quantity: 6500 m



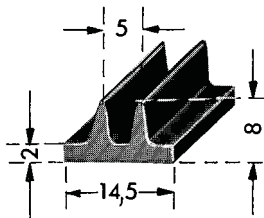
403 B313

CR, 55 Sh
 Mindestabnahme / Minimum sales quantity: 500 m



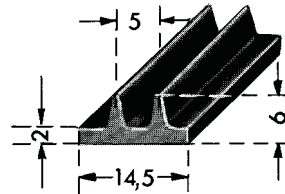
403 B318

CR, 55 Sh
 Mindestabnahme / Minimum sales quantity: 5000 m



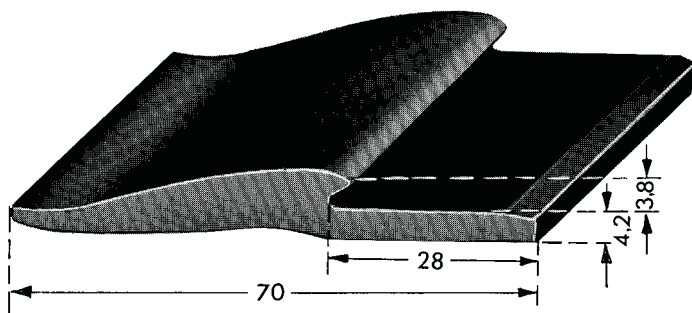
403 B576

EPDM, 65 Sh
 Mindestabnahme / Minimum sales quantity: 6000 m



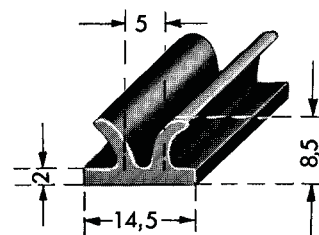
403 B610

EPDM, 65 Sh
 Mindestabnahme / Minimum sales quantity: 6000 m



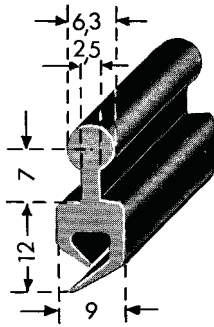
403 B611

EPDM, 55 Sh
 Mindestabnahme / Minimum sales quantity: 200 m



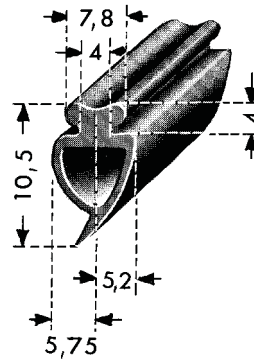
403 B654

EPDM, 65 Sh
 Mindestabnahme / Minimum sales quantity: 6000 m



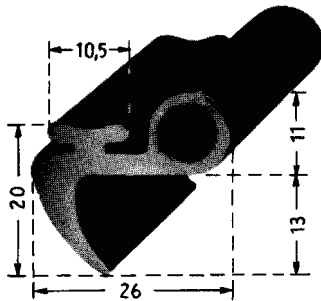
403 B712

NR, 65 Sh
 Mindestabnahme / Minimum sales quantity: 2500 m



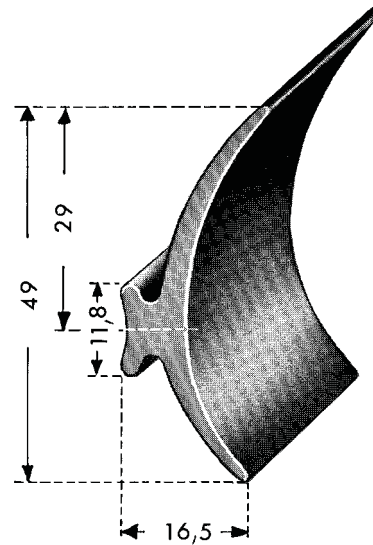
403 B721

NR, 45 Sh
 Mindestabnahme / Minimum sales quantity: 4000 m



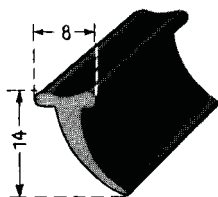
403 B734

NR, 60 Sh
 Mindestabnahme / Minimum sales quantity: 1200 m



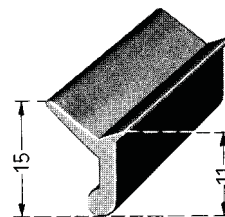
403 B738

NR, 60 Sh
 Mindestabnahme / Minimum sales quantity: 1500 m



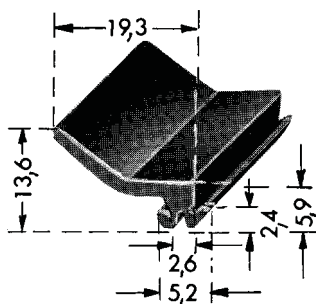
403 B748

EPDM, 65 Sh
 Mindestabnahme / Minimum sales quantity: 6000 m



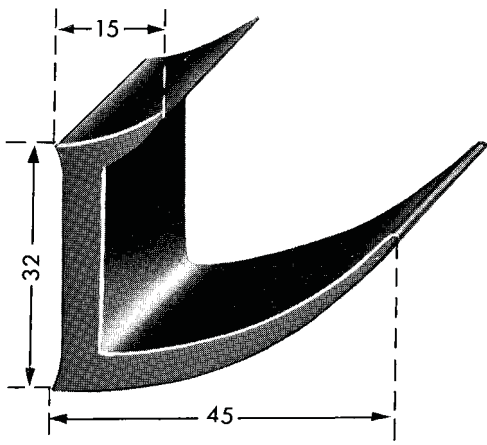
403 B758

NR, 55 Sh
 Mindestabnahme / Minimum sales quantity: 6500 m



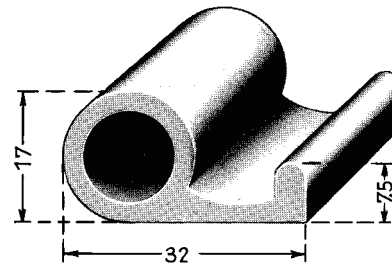
403 B940

EPDM, 65 Sh
 Mindestabnahme / Minimum sales quantity: 5000 m



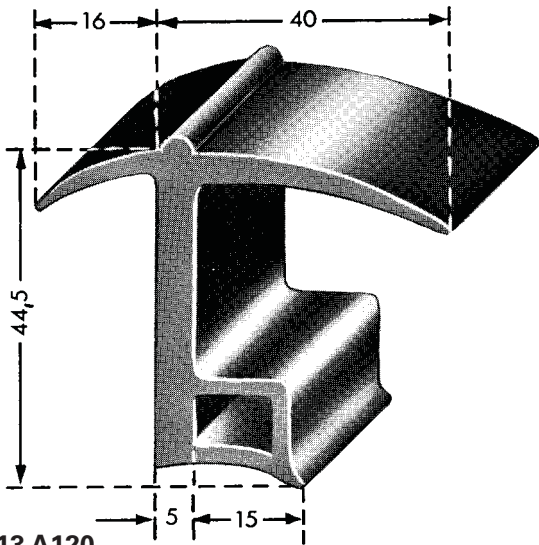
403 E319

EPDM, 60 Sh
 Länge/length: 4500 mm
 Mindestabnahme / Minimum sales quantity: 1000 m



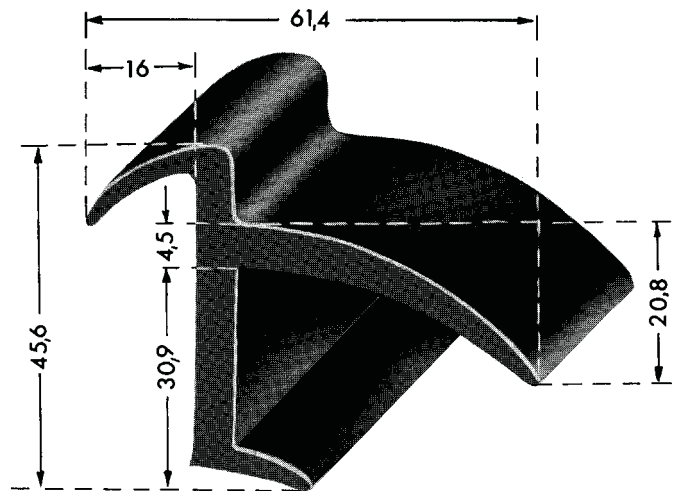
403 E438

NR, 55 Sh
 Mindestabnahme / Minimum sales quantity: 800 m



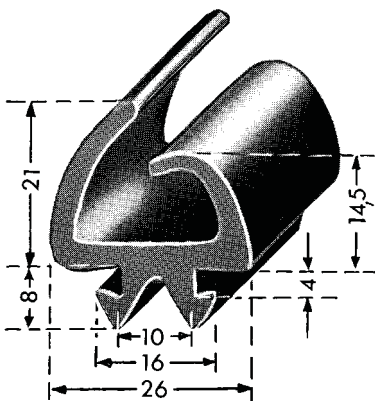
413 A120

NR, 55 Sh
 Länge/Length: 4500 mm
 Mindestabnahme / Minimum sales quantity: 550 m



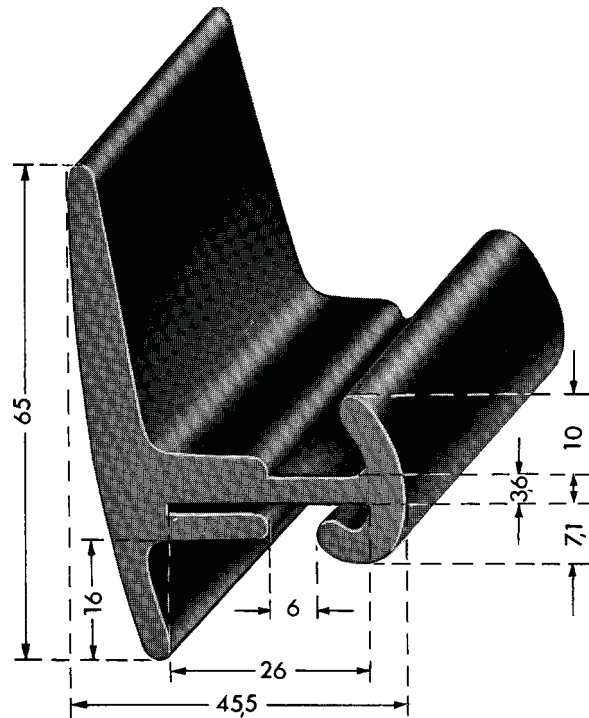
413 A248

NR, 55 Sh
 Länge/Length: 5500 mm
 Mindestabnahme / Minimum sales quantity: 600 m



413 A988

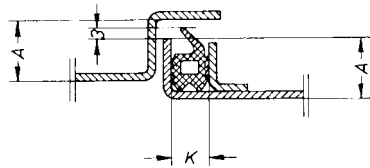
CR, 55 Sh
 Länge/Length: 2500 mm
 Mindestabnahme / Minimum sales quantity: 1000 m



413 B022

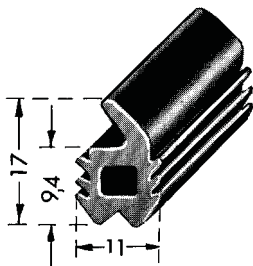
EPDM, 60 Sh
 Länge/Length: 5000 mm
 Mindestabnahme / Minimum sales quantity: 400 m

Zargenprofile / Frame Sections

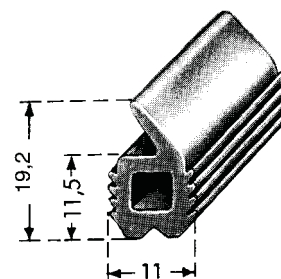


Türdichtungen / Door Seals

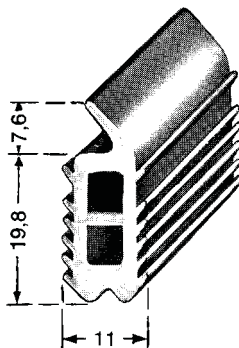
Abkantmaß A Edge fold A	16 mm	16 mm	142mm	20 mm	26 mm
Kanalbreite K Inner width K	7,2 mm +0,3	10 mm +0,5	10 mm +0,5	10 mm +0,5	10 mm +0,5
Best-Nr. / Part No.	403 E397	403 0075	403 0072	403 0076	403 0077



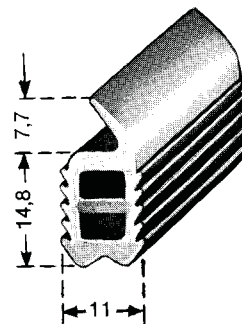
403 0075
EPDM, 60 Sh
VE/S.U. 100 m



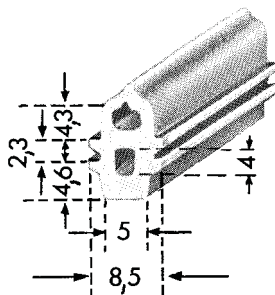
403 0072
EPDM, 60 Sh
VE/S.U. 100 m



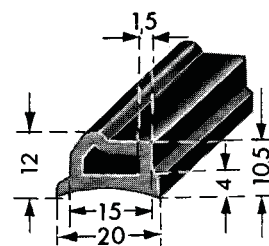
403 0077
EPDM, 60 Sh
VE/S.U. 60 m



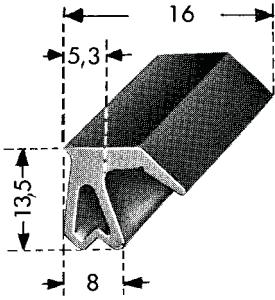
403 0076
EPDM, 60 Sh
VE/S.U. 100 m



403 0083
NBR, 45 Sh
grau
grey
VE/S.U. 100 m

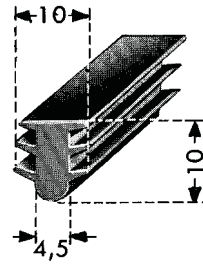


403 A469
NR, 50 Sh
hellblau
light-blue
Mindestabnahme / Minimum sales quantity: 3000 m



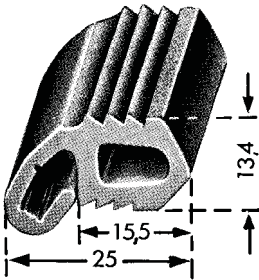
403 B280

CR, 55 Sh
Mindestabnahme / Minimum sales quantity: 3000 m



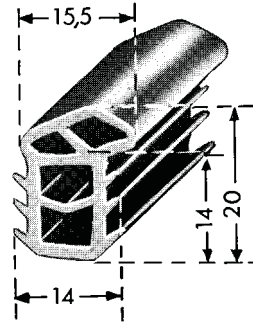
403 B304

EPDM, 65 Sh
grau
grey
Mindestabnahme / Minimum sales quantity: 3000 m



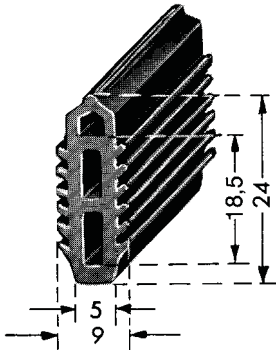
403 B329

NR, 55 Sh
Mindestabnahme / Minimum sales quantity: 1500 m



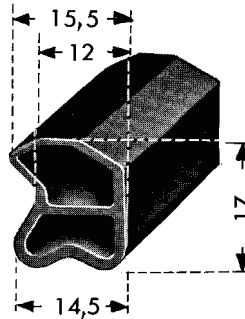
403 B333

CR, 55 Sh
Mindestabnahme / Minimum sales quantity: 2000 m



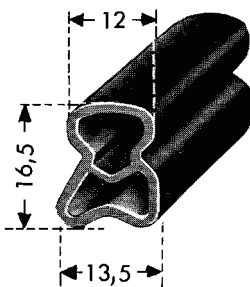
403 B345

CR, 55 Sh
Mindestabnahme / Minimum sales quantity: 2500 m



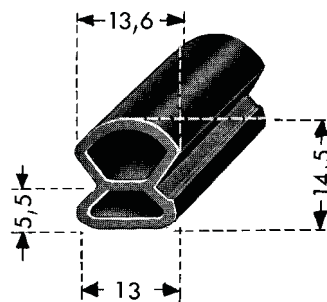
403 B357

NR, 55 Sh
Mindestabnahme / Minimum sales quantity: 2900 m



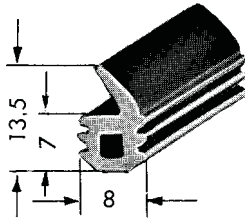
403 B365

EPDM, 55 Sh
Mindestabnahme / Minimum sales quantity: 2900 m



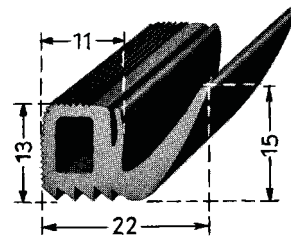
403 B502

EPDM, 55 Sh
Mindestabnahme / Minimum sales quantity: 3000 m



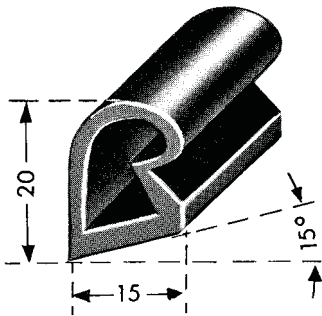
403 B583

NBR, 55 Sh
 hellgrau
 light-grey
 Mindestabnahme / Minimum sales quantity: 2000 m



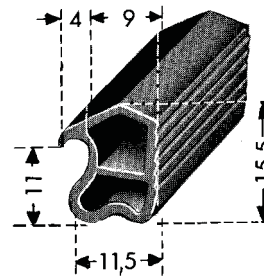
403 B641

EPDM, 60 Sh
 Mindestabnahme / Minimum sales quantity: 800 m



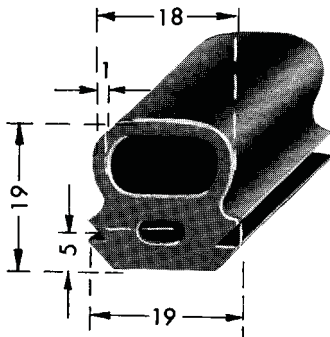
403 B736

NR, 60 Sh
 Mindestabnahme / Minimum sales quantity: 2000 m



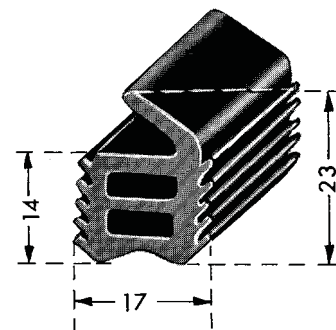
403 B746

EPDM, 65 Sh
 Mindestabnahme / Minimum sales quantity: 3000 m



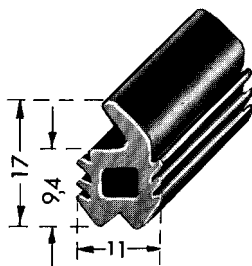
403 B877

EPDM, 65 Sh
 Mindestabnahme / Minimum sales quantity: 1500 m



403 E436

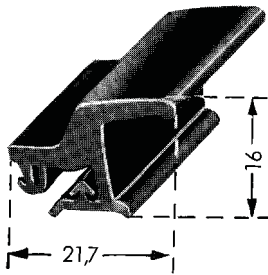
EPDM, 60 Sh
 Mindestabnahme / Minimum sales quantity: 2000 m



403 E397

EPDM, 60 Sh
 Mindestabnahme / Minimum sales quantity: 5000 m

Regenrinnenprofil / Rubber Gutter Section

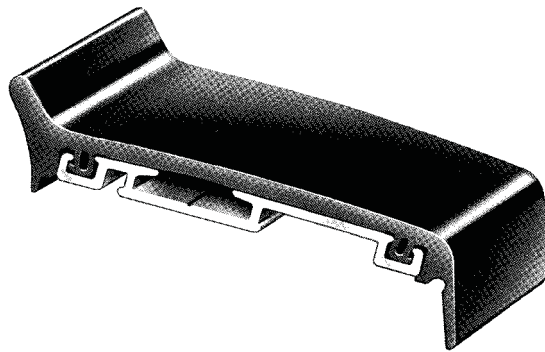
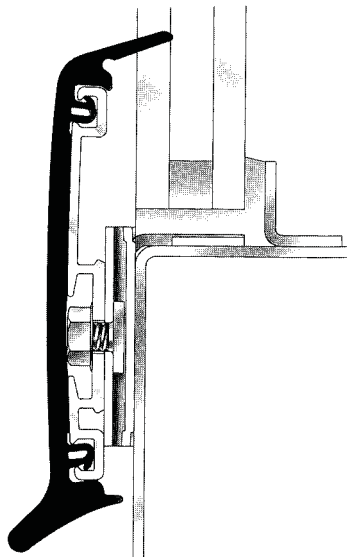


403 0099

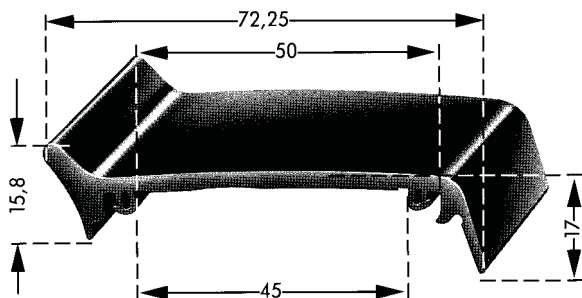
EPDM, 80 Sh
VE/S.U. 100 m

Gesondert bestellen / Order separately:	
Gi-Abdeckprofil / Rubber cover section	403 0100
Unterlegprofil / Base section	402 0042
K PVC-Füller / PVC filler section	440 0111/0133
M Al-Halteleiste / Al Carrier profile:	372 0280
M Endstück / End capping	376 0262/0263

Höhenverstellbare Außenleiste / Adjustable height exterior body mouldings



Bestehend aus / Consisting of:
Abdeckprofil / Cover Section: 403 0104
Halteleiste / Carrier Profile: 372 0244

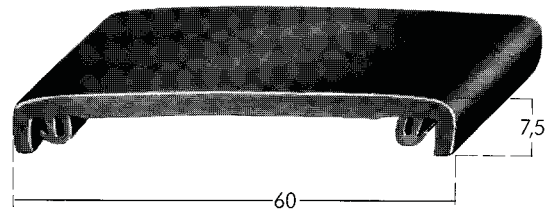
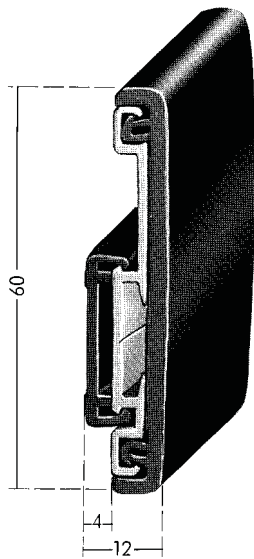


403 0104

EPDM, 80 Sh A
VE/S.U. 30 m

Gesondert bestellen / Order separately:	
M Halteleiste / Carrier profile:	372 0244/0238
M Endstück / End capping	376 0296-0299

Abdeckleiste mit Hinterlüftung / Airbacked Moulding



Bestehend aus / Consisting of:
 Abdeckprofil / Cover Section 403 0101
 Halteleiste / Carrier profile 372 0238
 Distanzstück für Leistenhinterführung/
 Spacer for Air Circulation behind the Moulding 454 0020

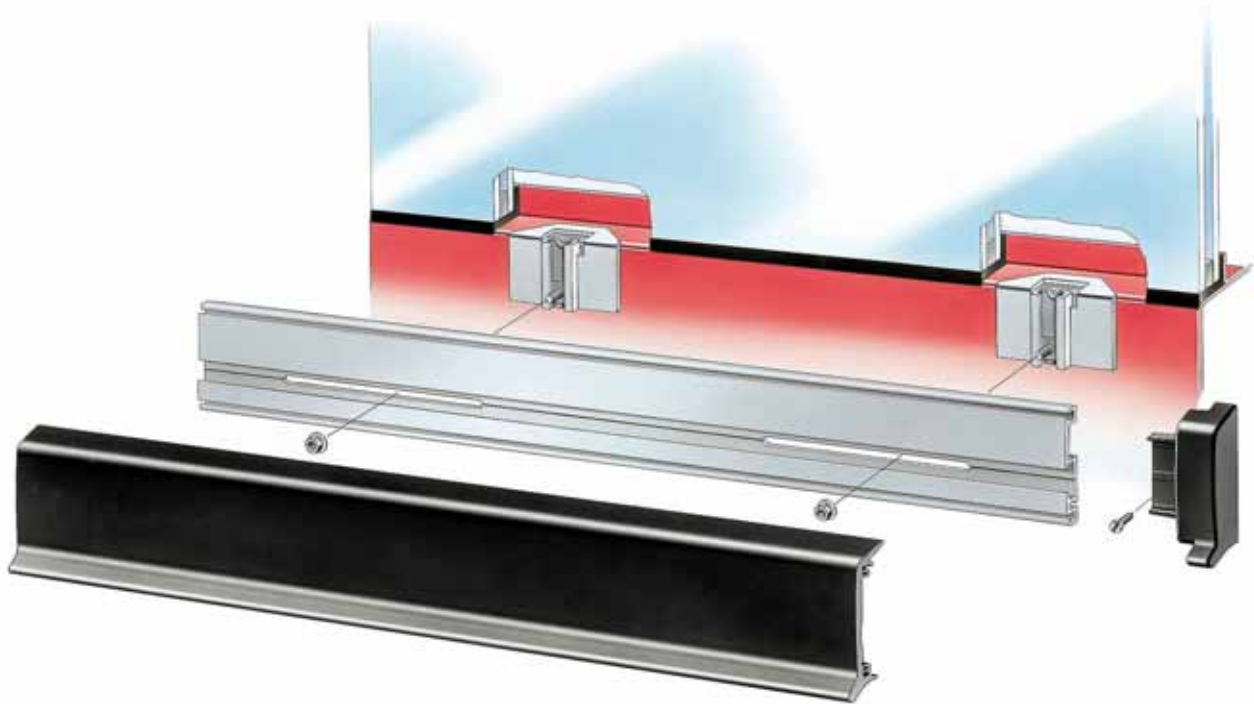
403 0101

EPDM, 80 Sh
 VE/S.U. 50 m

Gesondert bestellen / Order separately:

M Halteleiste / Carrier profile	372 0238/0244
K Distanzstück für Leistenführung/ Spacer for air circulation behind the moulding	454 0020
M Endstück / End capping	376 0268

Abdeckprofile



Höhenverstellbare Außenleisten

Die KTL-beschichteten Träger aus Aluminium sind mit vormontierter Plattenschraube und beigefügter loser Mutter anschlagfertig konfektioniert und zur Verklebung mit PUR-Klebe- und -Dichtmasse Betaseal von Gurrüt Essex geeignet. Die Verklebung mit anderen PUR-Klebe- und -Dichtmassen muss vom Endabnehmer auf ihre Haltbarkeit geprüft werden!

Die Aluminium-Profil-Leisten sind gemäß Bild 2 als 5-m-Leisten mit Langlöchern 130 mm konfektioniert. Bedingt durch unterschiedliche Karosserie-Gegebenheiten, müssen die Leisten ggf. vom Endabnehmer gekürzt bzw. aneinander gestoßen werden. Die sich dadurch ergebenden Trägerpositionen müssen vom Anwender selbst festgelegt werden. Zur Montageerleichterung der Träger empfiehlt es sich, eine Schablone zu verwenden.

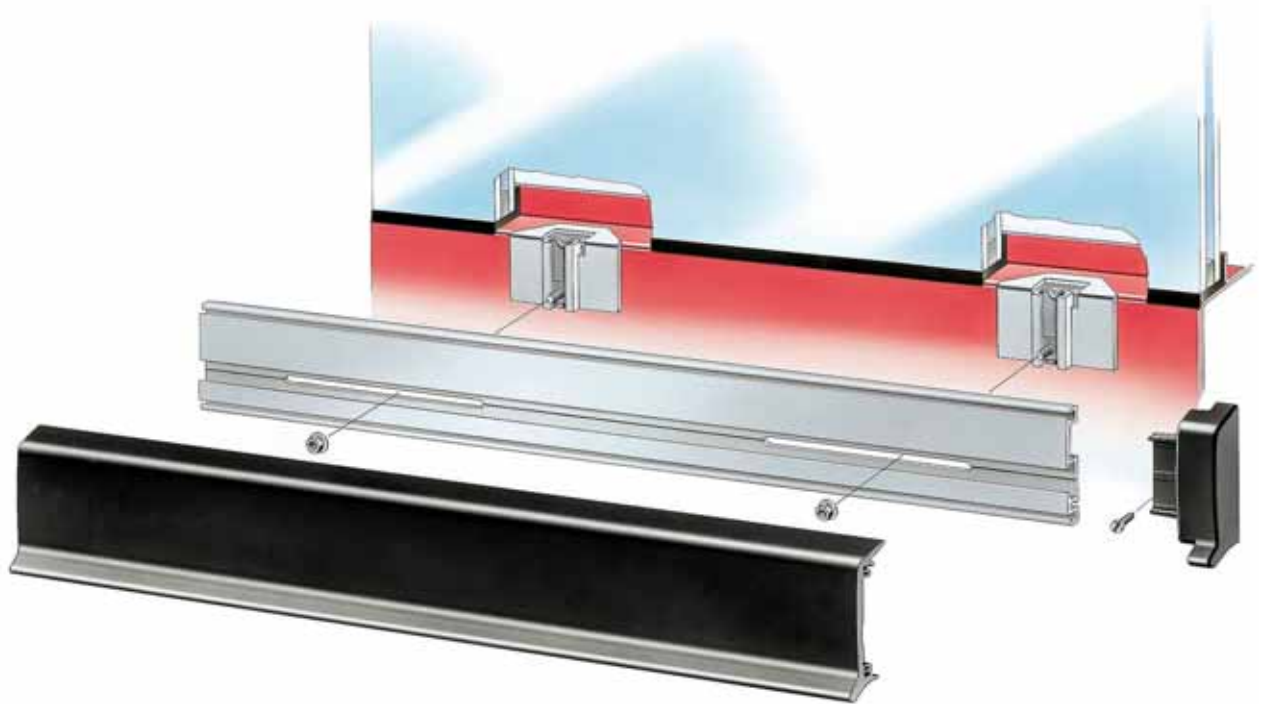
Das Gummiprofil aus EPDM (88±5 Shore A) wird als Meterware geliefert und muss entsprechend der Aluminiumleisten auf Länge zugeschnitten werden. Die Endstücke in linker und rechter Ausführung sind aus einer GK-Legierung hergestellt, gelb chromatiert und schwarz, pulverbeschichtet.

Entsprechend den Anforderungen der Fahrzeugindustrie sind die Teile für den Außeneinsatz korrosionsschutz. Die Aluminiumteile sind eloxiert, die Plattenschraube und Mutter sind verzinkt und gelb chromatiert.

Als besondere Vorteile sind hervorzuheben:

1. Durch die Verklebung der Träger im Scheibenspalt wird die Korrosionsgefahr durch Wegfall der Schraubbefestigung herkömmlicher Leisten minimiert.
2. Durch Höhenjustierung ist ein gerader Verlauf der Leiste am Fahrzeug gesichert.
3. Schnelle Demontage für Nachlackierung.

Cover Sections



Adjustable-height exterior body mouldings

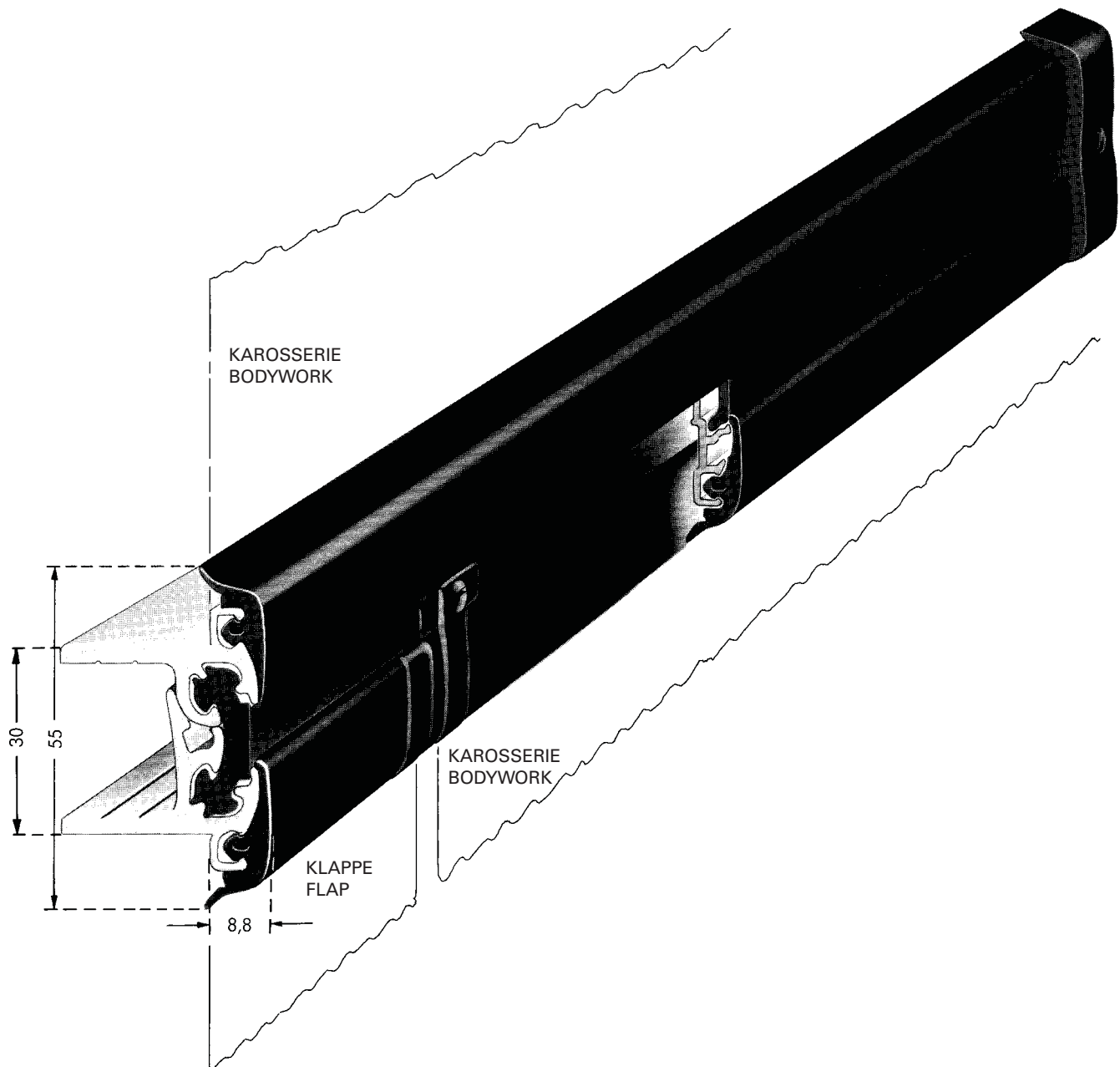
The cathodic immersion painted aluminium backing strips are assembled, ready for installation, with the captive screw already pre-mounted and the fastening nut supplied separately. Adhesion is recommended with a suitable PUR adhesive and sealing compound such as Betaseal from Gurrüt Essex. If other PUR adhesive and sealing compounds are used the final user must check out their durability first!

The profiled aluminium sections are supplied in five metre lengths with 130 mm long slots as illustrated in Fig. 2. Due to possible variations in the bodywork the final user may have to shorten or adjust the mouldings. The support locations for the backing strip resulting from this have to be determined by the user. It is advisable to use a template to facilitate the installation of the backing strips. The EPDM rubber moulding (88±5 Shore A) is supplied in bulk and is cut to length to match the aluminium strips. End caps are available in left and right hand versions and are made of gravity die-cast aluminium alloy, yellow chromated and powder coated in black. To meet vehicle industry requirements the parts are corrosion resistant and suitable for external applications. The aluminium components are anodized, the captive screws and nuts are zinc-plated and yellow chromated.

These special advantages should be emphasized:

1. Engineering the backing units to be glued in the gap at the window minimizes the hazard of body corrosion by eliminating the screw mounts in conventional strips
2. The height adjustment feature ensures that the strip will run straight along the vehicle.
3. Clip mounting of the cover strip makes possible quicker disassembly for touch-up painting.

Scharnierkombination mit Anschlussleiste / Combination Hinge with Extension Profile



Bestehend aus:

Scharnierprofil	405 0003
Abdeckprofil	403 0096
Scharnieroberteil	372 0233**
Scharnierunterteil	372 0234**
Anschlussleiste	372 0237**
Füllerprofil	440 0130*
Endstück „rechts“ für Scharnierunterteile	376 0256**
Endstück „links“ für Anschlussleiste	376 0253**
Endstück „gerade“ für Endabschlussleiste	376 0251**

* siehe Katalog Kunststoffprofile

** siehe Katalog Metallprofile

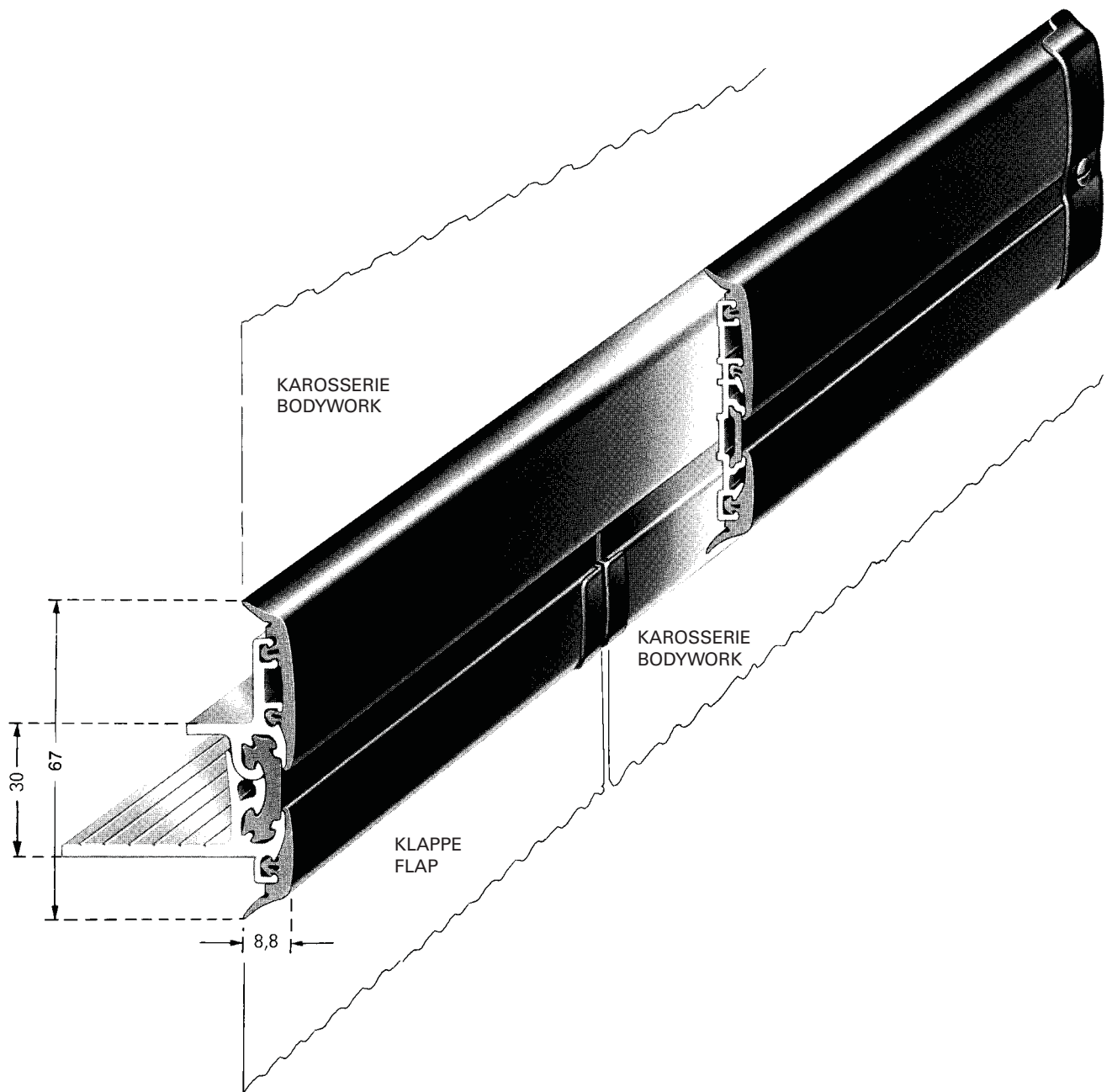
Consisting of:

Hinge section	405 0003
Cover section	403 0096
Hinge upper profile	372 0233**
Hinge lower profile	372 0234**
Extension profile	372 0237**
Filler section	440 0130*
End cap „right“ for hinge lower profile	376 0256**
End cap „left“ for extension profile	376 0253**
End cap „straight“ for extension profile	376 0251**

* refer to catalogue Plastic Profiles

** refer to catalogue Metal Sections

Scharnierkombination mit Anschlussleiste / Combination Hinge with Extension Profile



Bestehend aus:

Scharnierprofil	405 0003
Abdeckprofil	403 0096
Abdeckprofil	403 0103
Scharnieroberteil	372 0241**
Scharnierunterteil	372 0242**
Anschlussleiste	372 0243**
Füllerprofil	440 0130*
Endstück „rechts“ für Scharnierunterteile	376 0256**
Endstück „links“ für Anschlussleiste	376 0253**
Endstück „gerade“ für Endabschlussleiste	376 0295**

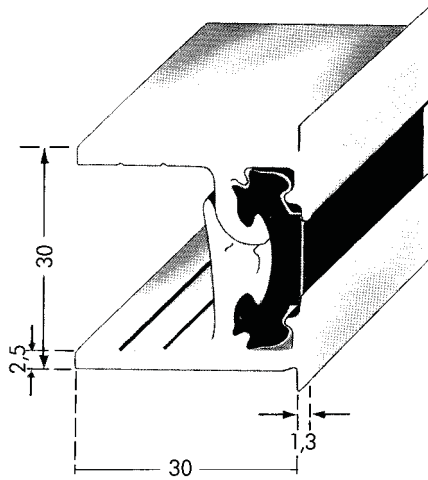
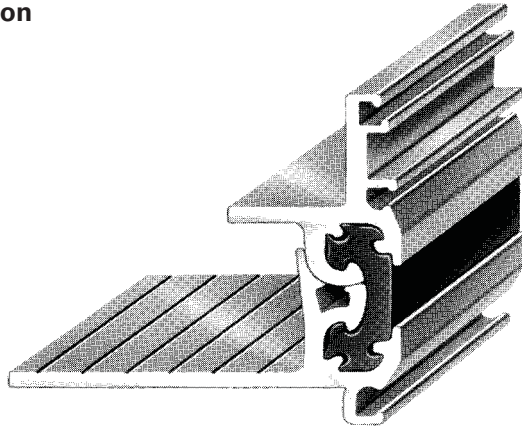
* siehe Katalog Kunststoffprofile
** siehe Katalog Metallprofile

Consisting of:

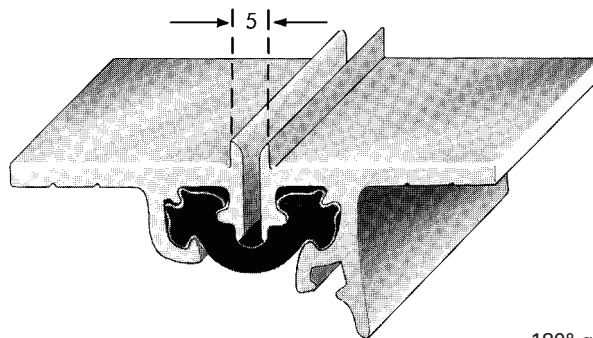
Hinge section	405 0003
Cover section	403 0096
Cover section	403 0103
Hinge upper profile	372 0241**
Hinge lower profile	372 0242**
Extension profile	372 0243**
Filler section	440 0130*
End cap „right“ for hinge lower profile	376 0256**
End cap „left“ for extension profile	376 0253**
End cap „straight“ for extension profile	376 0251**

* refer to catalogue Plastic Profiles
** refer to catalogue Metal Sections

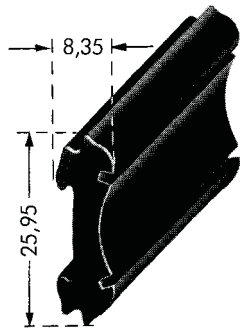
Scharnierprofil / Hinge Section
405 0003
372 0241 / 0242



geschlossen
closed



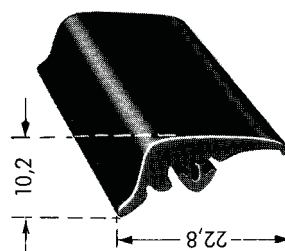
180° geöffnet
open 180°



405 0003

für Gummi- und Kofferklappenscharnier
for rubber hinges such as luggage compartment hinges
EPDM, 70 Sh
VE/S.U. 100 m

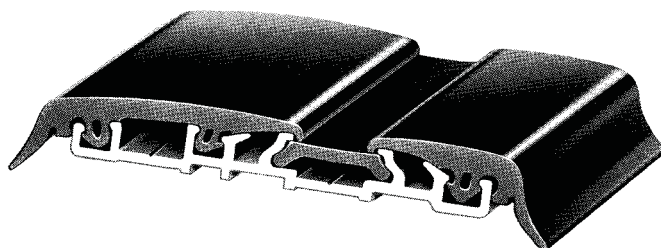
Gesondert bestellen / Order separately:	
Abdeckprofil / Cover Section	403 0096/0103
M Scharnieroberenteil / Hinge upper profile	372 0233/0235/ 0241
M Scharnierunterteil / Hinge lower profiles	372 0234/0236/ 0242
M Endstücke / End cappings	376 0256/0257



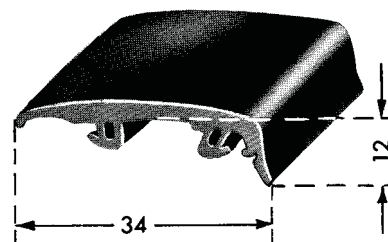
403 0096

für Kofferklappenscharnier **und** Anschlussleiste
for luggage compartment hinge **and** extension profile
EPDM, 80 Sh
VE/S.U. 100 m

Gesondert bestellen / Order separately:	
Scharnierprofil / Hinge Section	405 0003
Abdeckprofil / Cover Section	403 0103
M Anschlussleisten / Extension Profiles	372 0237/0243
M Scharnieroberenteil / Hinge upper profile	372 0233
M Scharnierunterteil / Hinge lower profiles	372 0234/0242
M Endstücke / End cappings	376 0251/0252 0253/0256/ 0257
K Füllerprofile/Filler sections	440 0130



Anschlussleiste/Extension profile
mit Halteleiste/With carrier section 372 0243
Abdeckprofilen/cover section 403 0096/0103
und Füllerprofil/and filler section 440 0130



403 0103

für Kofferklappenscharnier **und** Anschlussleiste
for luggage compartment hinge **and** extension profile
EPDM, 80 Sh
VE/S.U. 100 m

Gesondert bestellen / Order separately:	
Scharnierprofil / Hinge Section	405 0003
Abdeckprofil / Cover Section	403 0096
M Anschlussleisten / Extension Profiles	372 0243
M Scharnieroberenteil / Hinge upper profile	372 0241
M Scharnierunterteil / Hinge lower profiles	372 0242
M Endstücke / End cappings	376 0252/0253 0256/0257/ 0290-0295
K Füllerprofile/Filler sections	440 0130

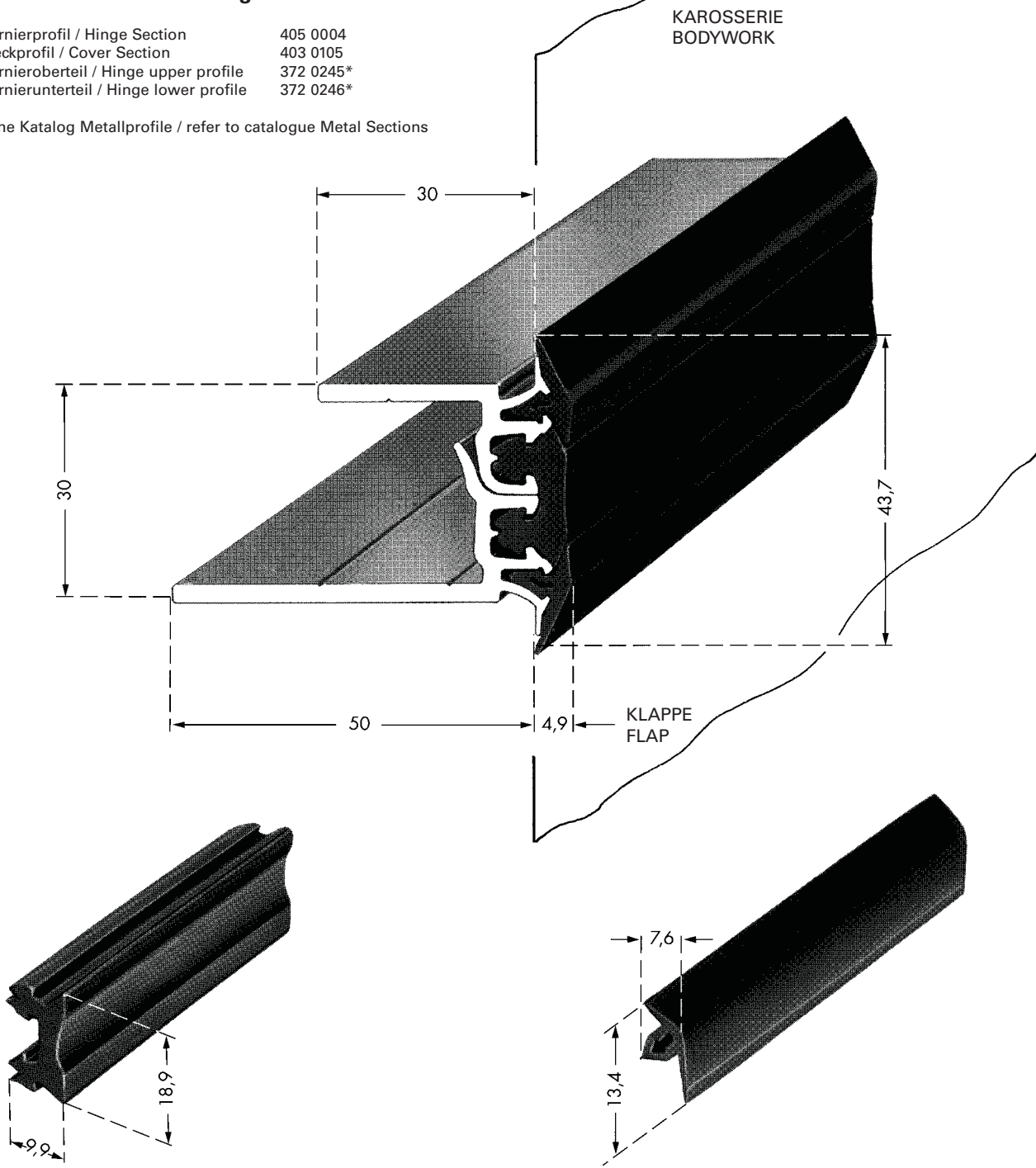
Abdeckprofil / Cover Sections

Scharnierkombination / Combination Hinge

Bestehend aus / Consisting of:

Scharnierprofil / Hinge Section	405 0004
Abdeckprofil / Cover Section	403 0105
Scharnieroberteil / Hinge upper profile	372 0245*
Scharnierunterteil / Hinge lower profile	372 0246*

* siehe Katalog Metallprofile / refer to catalogue Metal Sections



405 0004

für Gummi- und Kofferklappenscharnier /
for luggage compartment hinge
EPDM, 70 Sh
VE/S.U. 100 m

Gesondert bestellen / Order separately:

M Scharnier-Oberteil / Hinge upper profile	372 0245
M Scharnier-Unterteil / Hinge lower profile	372 0246
Abdeckprofil / Cover Section	403 0105

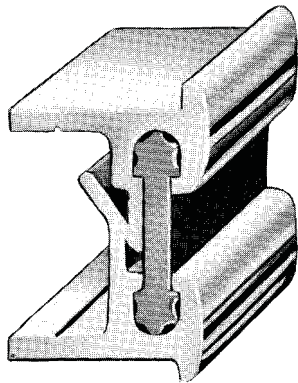
403 0105

EPDM, 80 Sh
VE/S.U. 100 m

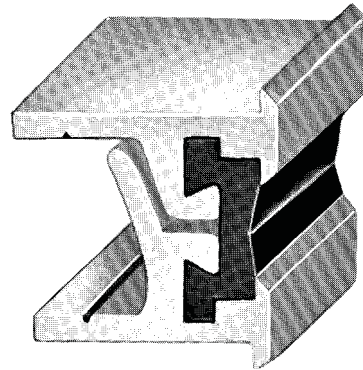
Gesondert bestellen / Order separately:

M Scharnier-Oberteil / Hinge upper profile	372 0245
M Scharnier-Unterteil / Hinge lower profile	372 0246
Scharnierprofil / Hinge Section	405 0004

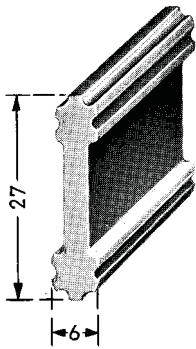
Leistenkombinationen / Combination Mouldings



Scharnierprofil / Hinge Section
405 0000
372 0112/0114

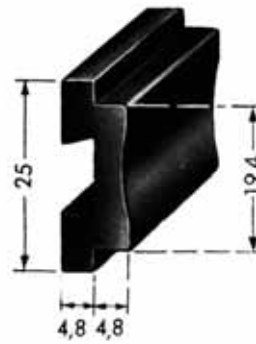


Scharnierprofil / Hinge Section
405 0002
372 0216/0218



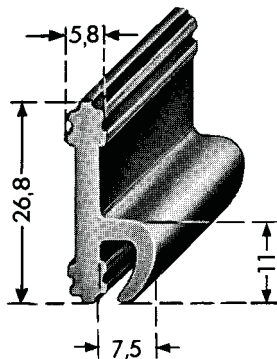
405 0000
 EPDM, 70 Sh
 VE/S.U. 100 m

Gesondert bestellen / Order separately
M Halteleisten/Carrier profiles: 372 0112/0114



405 0002
 EPDM, 70 Sh
 VE/S.U. 100 m

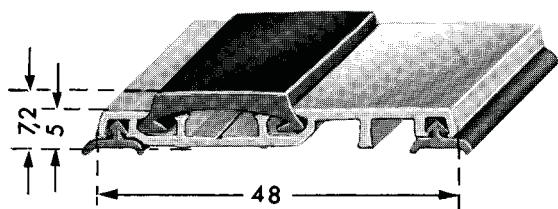
Gesondert bestellen / Order separately
M Halteleisten/Carrier profiles: 372 0216/0218



405 0001
 EPDM, 70 Sh
 VE/S.U. 100 m

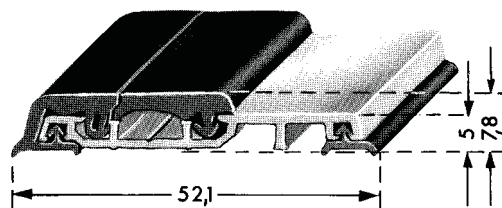
Gesondert bestellen / Order separately
M Halteleisten/Carrier profiles: 372 0112/0114

Abdeckleisten-Kombinationen / Combination Moulding



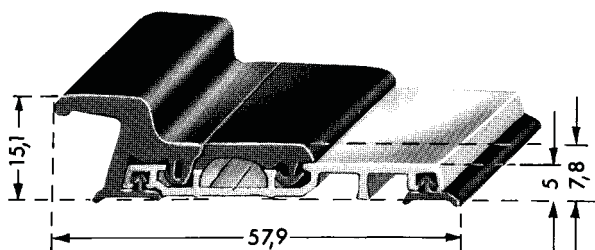
Blankbereich schmal und breit / Bright are narrow and wide

Bestehend aus / Consisting of:		Artikel-Nr./Part No
M	Al-Halteleiste / Al carrier profile	370 0280
	Unterlegprofil / Base section	402 0042
K	PVC-Füller: schwarz, grau oder blau/ PVC filler sections: black, grey or blue	440 0115/A999/B520



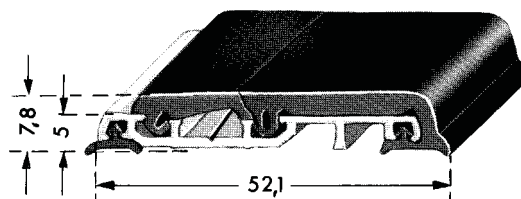
Ein Blankbereich, breit / One Wide Bright Area

Bestehend aus / Consisting of		Artikel-Nr. / Part No
M	Al-Halteleiste / Al carrier profile	370 0280
	Gi-Abdeckprofil / Rubber cover section	403 0097
	Unterlegprofil / Base section	402 0042
K	PVC-Füller / PVC filler section	440 0133



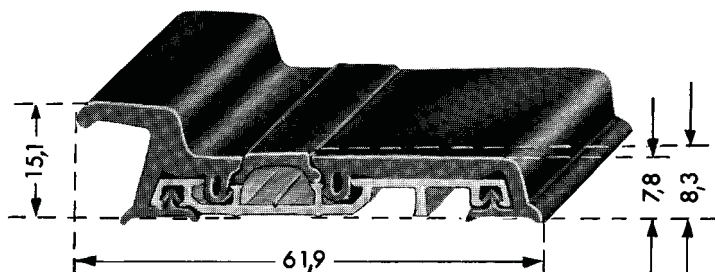
Ein Blankbereich, breit / One Wide Bright Area

Bestehend aus / Consisting of:		Artikel-Nr. / Part No
M	Al-Halteleiste / Al carrier profile	370 0280
	Gi-Regenrinnenprofil / Rubber gutter section	403 0099
	Unterlegprofil / Base section	402 0042
K	PVC-Füller / PVC filler section	440 0133



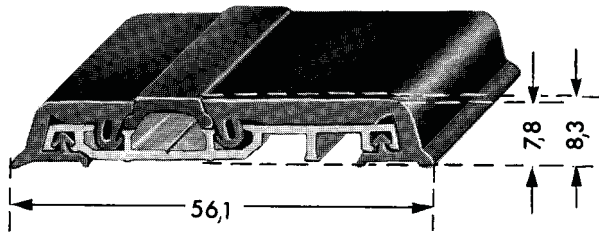
Ein Blankbereich, schmal / One Narrow Bright Area

Bestehend aus / Consisting of:		Artikel-Nr. / Part No
M	Al-Halteleiste / Al carrier profile	370 0280
	Gi-Abdeckprofil / Rubber cover section	403 0100
	Unterlegprofil / Base section	402 0042
K	PVC-Füller / PVC filler section	440 0133



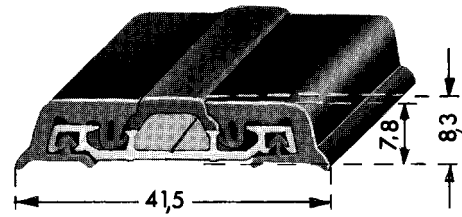
Abdeckleisten-Kombination / Combination Moulding

Bestehend aus / Consisting of:		Artikel-Nr. / Part No
M	Al-Halteleiste / Al carrier profile	370 0280
	Gi-Regenrinnenprofil / Rubber gutter section	403 0099
	Gi-Abdeckprofil / Rubber cover section	403 0100
K	PVC-Füller / PVC filler sections	440 0111
M	Endstück / End cap	376 0263
M	Endstück / End cap	376 0262



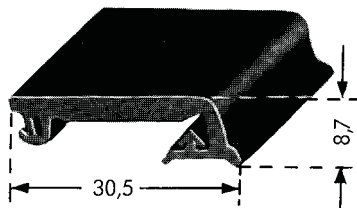
Abdeckleisten-Kombination / Combination Moulding

Bestehend aus / Consisting of:		Artikel-Nr. / Part No
M	Al-Halteleiste / Al carrier profile	370 0280
	Gi-Abdeckprofil / Rubber cover section	403 0100
	Gi-Abdeckprofil / Rubber cover section	403 0097
K	PVC-Füller / PVC filler sections	440 0111
M	Endstück / End cap	376 0263
M	Endstück / End cap	376 0262



Abdeckleisten-Kombination / Combination Moulding

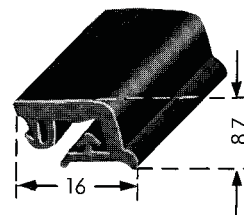
Bestehend aus / Consisting of:		Artikel-Nr. / Part No
M	Al-Halteleiste / Al carrier profile	370 0279
	Gi-Abdeckprofil / Rubber cover section	403 0097
K	PVC-Füller / PVC filler sections	440 0111
M	Endstück / End cap	376 0259



403 0100

EPDM, 80 Sh
VE/S.U. 100 m

Gesondert bestellen / Order separately		
	Unterlegprofil / Base section	402 0042
	Gi-Regenrinnenprofil / Rubber gutter section	403 0099
K	PVC-Füller / PVC filler sections	440 0111/0133
M	Al-Halteleiste / Al carrier profile	372 0280
M	Endstück / End cap	376 0259/0262/0263



403 0097

EPDM, 80 Sh
VE/S.U. 100 m

Gesondert bestellen / Order separately		
K	PVC-Füller / PVC filler sections	440 0111
M	Al-Halteleiste / Al carrier profile	372 0279
M	Endstück / End cap	376 0259

Allgemeine Verkaufsbedingungen mit Datenverarbeitungserlaubnis der HAPPICH GmbH

Stand: 01.01.2022

1. Ausschließliche Geltung und Anerkennung unserer Allgemeinen Verkaufsbedingungen:

1.1. Unseren sämtlichen Angeboten liegen unsere Allgemeinen Verkaufsbedingungen zugrunde. Wir nehmen Bestellungen ausschließlich zu diesen Bedingungen entgegen. Allgemeine Geschäftsbedingungen des Bestellers oder von unseren Verkaufsbedingungen abweichende Vorschriften des Bestellers oder Abreden sind für uns nur verbindlich, wenn wir sie ausdrücklich schriftlich anerkennen.

1.2. Mit der Auftragserteilung oder der Annahme von Lieferungen erkennt der Besteller die Geltung unserer Allgemeinen Verkaufsbedingungen nicht nur für das betreffende Geschäft, sondern auch für alle zukünftigen Geschäfte an.

2. Angebote – Nebenabreden – Vertragsinhalt

2.1. Unsere Angebote sind freibleibend in dem Sinne, dass ein Vertrag erst dann zu Stande kommt, wenn wir die Bestellung annehmen. Die Bestellung kann innerhalb eines Zeitraumes von drei Wochen nach deren Zugang von uns angenommen werden.

2.2. Nebenabreden zu unseren Angeboten und Auftragsbestätigungen sowie Vereinbarungen mit unseren Reisenden und Vertretern bedürfen zu ihrer Gültigkeit unserer Bestätigung.

2.3. In Zweifelsfällen ist für den Vertragsinhalt ausschließlich unsere schriftliche Auftragsbestätigung maßgebend.

3. Preise

3.1. Unsere Preise gelten für die Lieferung ab Werk bzw. ab Lager ausschließlich Fracht, Verpackung, Versicherung, Zoll und sonstiger Spesen und ohne Mehrwertsteuer, wenn wir nicht ausdrücklich darauf hinweisen, dass ein von uns angegebener Preis die Mehrwertsteuer enthält.

3.2. Die vereinbarten Preise beruhen auf den bei Vertragsabschluss geltenden Lohn-, Material- und Energiekosten. Erhöhen sich derartige Kosten bis zur Ausführung des Auftrages, dürfen wir einen im Rahmen des prozentualen Anteils dieser Kosten am vereinbarten Preis verhältnismäßig entsprechend erhöhten Preis berechnen.

4. Versand

Wenn wir keine besondere Versandvorschrift erhalten, versenden wir die Ware auf dem nach unserem Ermessen günstigsten Versandweg. Die Ware wird auf Rechnung und Gefahr des Bestellers versandt. Wird die Ware auf Wunsch des Bestellers diesem zugesandt, so geht mit Auslieferung der Ware an das mit dem Versand beauftragte Unternehmen, spätestens jedoch mit Verlassen des Werkes oder des Lagers, die Gefahr des zufälligen Untergangs oder der zufälligen Verschlechterung der Ware auf den Besteller unabhängig davon über, ob die Versendung ohne Erfüllungserfolg, der Lieferant die Versendung durch eigene Erfüllungserfolge durchführt und unabhängig davon, wer die Transportkosten trägt. Ist die Ware versandbereit und verzögert sich die Versendung oder die Abnahme aus Gründen, die wir nicht zu vertreten haben, so geht die Gefahr mit dem Zugang der Anzeige der Versandbereitschaft auf den Besteller über.

5. Lieferfristen und -termine

5.1. Für unsere Lieferungen vereinbarte Fristen und Termine machen das Geschäft nicht zu einem Fixhandelsgeschäft im Sinne des § 376 Abs. 1 HGB.

5.2. Eine Lieferfrist oder ein Liefertermin gilt als gewahrt, wenn die Ware bis zum Ablauf der Frist das Lieferwerk bzw. unser Lager verlassen hat. Im Falle der Versendungsmöglichkeit ist die rechtzeitige Mitteilung der Versandbereitschaft gegenüber dem Besteller ausreichend.

5.3. Beim Eintritt unvorhergesehener Hindernisse, die wir trotz Einhaltung der nach den Umständen des Falles zumutbaren Sorgfalt nicht abwenden konnten – gleichviel ob bei uns oder einem unserer Lieferanten eingetreten – z. B. höhere Gewalt, behördliche Eingriffe, Energieversorgungsschwierigkeiten, Streik und Aussperrung, verlängert sich die Lieferfrist – auch innerhalb eines Lieferverzuges – angemessen. Der Besteller wird von uns über solche Umstände unverzüglich in Kenntnis gesetzt. Richtige und rechtzeitige Selbstlieferungen sind vorbehalten. Änderungen des Liefervertrages, die die Lieferfrist beeinflussen, führen zu einer angemessenen Verlängerung der Lieferfrist. Eine Behinderung, welche die Dauer von drei Monaten überschreitet und deren Ende nicht abzusehen ist, berechtigt den Besteller und uns vom Vertrag zurückzutreten, soweit der Vertrag infolge der Behinderung von uns nicht erfüllt werden kann.

5.4. Befinden wir uns mit einer Lieferung im Verzug, darf der Besteller vom Vertrag zurücktreten, wenn er uns schriftlich eine angemessene Nachfrist von mindestens vier Wochen gesetzt hat und wenn die Ware bis zum Ablauf der Frist nicht das Lieferwerk bzw. unser Lager verlassen hat. Im Falle der Versendungsmöglichkeit ist die rechtzeitige Mitteilung der Versandbereitschaft gegenüber dem Besteller ausreichend.

5.5. Für Schäden, die auf Verzug oder auf der Unmöglichkeit der Leistung beruhen, haften wir nur, soweit diese auf Vorsatz oder grober Fahrlässigkeit unserer Geschäftsleitung oder eines unserer Mitarbeiter beruhen. In allen anderen Fällen steht dem Besteller ausschließlich ein Rücktrittrecht zu.

6. Mängelhaftung

Wir übernehmen folgende Gewährleistung:

6.1. Etwaige Mängel der gelieferten Ware hat der Besteller uns unverzüglich nach ihrer Entdeckung schriftlich anzuzeigen. Die Anzeigefrist beträgt für Mängel, die bei der nach ordnungsgemäßem Geschäftseingang tunlichen Untersuchung erkannt werden können, längstens eine Woche, für andere Mängel längstens zwölf Monate ab Eintreffen der Ware beim Besteller. Versäumt der Besteller die unverzügliche oder fristgerechte Anzeige eines Mangels oder wird die Ware, nachdem der Mangel entdeckt worden ist oder hätte entdeckt werden können, verändert, verliert der Besteller dadurch alle Gewährleistungsrechte.

6.2. Mängel an einem Teil der gelieferten Ware berechtigen den Besteller nicht zur Beanstandung der ganzen Lieferung.

6.3. Soweit eine ordnungsgemäß erstattete Mängelanzeige begründet ist, hat der Besteller, wenn wir es verlangen, die beanstandete Ware auf unsere Kosten zurückzusenden. Wir liefern in einem solchen Fall fehlerfreie Ersatzware, dies jedoch – wenn wir die Rücksendung der beanstandeten Ware verlangt haben – erst nach deren Eingang bei uns. Statt der Lieferung von Ersatzware können wir auch die Nachbesserung der mangelhaften Ware wählen. Sollte die Lieferung von Ersatzware und/oder Nachbesserung scheitern, nicht möglich oder unzumutbar sein, so können wir den Rücktritt aus dem Vertrag hinsichtlich der mangelhaften Ware oder die Minderung des Kaufpreises wählen. Der Besteller kann uns für die Ausübung dieses Wahlrechts schriftlich eine Frist von zehn Tagen setzen, die frühestens mit dem Eintreffen der mangelhaften Ware bei uns zu laufen beginnt. Übern wir unser Wahlrecht innerhalb dieser Frist nicht aus, geht es auf den Besteller über. Schlägen Nachbesserung oder Ersatzlieferung fehl, so kann der Besteller nach seiner Wahl Minderung des Kaufpreises oder Rücktritt vom Vertrag verlangen. Gleiches gilt, wenn wir mit der Ersatzlieferung oder Nachbesserung in Verzug geraten und die Leistung nicht innerhalb einer Nachfrist von weiteren vier Wochen erbracht haben.

6.4. Im Falle der Lieferung von Gummiprofilen sind für Lagerung, Wartung und Reinigung der Ware die in DIN 7716 festgelegten Richtlinien maßgebend. Für Schäden, die aus der Nichtbeachtung dieser Vorschrift entstehen, übernehmen wir keine Haftung.

6.5. Die in den vorstehenden Absätzen geregelte Gewährleistung für die gelieferten Produkte ist abschließend. Weitergehende Gewährleistungsansprüche, insbesondere Schadensersatzansprüche, sind ausgeschlossen, es sei denn der Schaden beruht in diesen Fällen auf Vorsatz oder grober Fahrlässigkeit unserer Geschäftsleitung oder eines unserer Mitarbeiter. Dies gilt auch im Falle der Lieferung von Ersatzware oder der Nachbesserung der mangelhaften Ware.

6.6. Vertragsgegenstand ist ausschließlich das verkaufte Produkt mit den Eigenschaften und Merkmalen sowie dem Verwendungszweck gemäß der beiliegenden Produktbeschreibung und/oder gemäß den Angaben in unseren Verkaufsbroschüren. Andere oder weitergehende Eigenschaften und/oder Merkmale oder ein darüber hinausgehender Verwendungszweck gelten nur dann als vereinbart, wenn sie von uns ausdrücklich schriftlich bestätigt werden.

6.7. Wir übernehmen in keinem Fall die Gewähr dafür, dass die bestellte Ware sich für den vom Besteller vorgesehenen Verwendungszweck eignet, und dass sie unter den beim Besteller oder seinem Abnehmer gegebenen Bedingungen verwendet oder verarbeitet werden kann, vielmehr ist es Sache des Bestellers, dies vor der Verwendung oder Verarbeitung selbst zu prüfen. Wir haften nicht für Fehler, die sich aus den vom Besteller eingereichten Unterlagen (Zeichnungen, Mustern und dergleichen) ergeben.

6.8. Falls der Einkauf von unseren Waren zum Weiterverkauf an Dritte dient, so verpflichtet sich der Besteller, nur in angemessener Form Werbung für die Ware zu betreiben. Der Besteller ist sich bewusst, dass unrichtige eigenschaftsbezogene Werbung zu Gewährleistungsansprüchen führen kann. Er verpflichtet sich, uns von den Folgen solcher Werbung freizustellen und uns den Schaden zu ersetzen, der uns durch die Verletzung dieser Verpflichtung entsteht.

7. Haftungsbeschränkung

Im Falle einer lediglich fahrlässigen Pflichtverletzung durch uns oder durch unsere Erfüllungsgehilfen ist unsere Haftung auf den vertragstypischen, vorhersehbaren Schaden begrenzt. In jedem Fall bleiben unberührt unsere Haftung nach Produkthaftungsgesetz und sonstige Ansprüche.

8. Rechnungen – Zahlung

8.1. Wir erteilen Rechnung, sobald die bestellte Ware versandt- oder abholbereit ist. Verzögerungen im Versand oder in der Abholung der Ware, die wir nicht zu vertreten haben, schieben nicht das Fälligwerden der Rechnung hinaus.

8.2. Sofern nicht anderes vereinbart wird, sind unsere Rechnungen innerhalb von 30 Tagen nach Rechnungsdatum fällig. Bezahlt der Besteller innerhalb von 8 Tagen nach Rechnungsdatum die ganze Rechnung bar oder durch Scheck, ist er berechtigt, 2% Skonto einzubehalten. Das Skonto wird nur auf den reinen Rechnungswert der Ware selbst ohne Mehrwertsteuer gewährt. Ein Skontoabzug kommt nicht in Betracht, wenn der Besteller fällige ältere Verbindlichkeiten uns gegenüber hat und nicht spätestens gleichzeitig erfüllt.

8.3. Werden uns nach Vertragsabschluss Umstände bekannt, welche die Kreditwürdigkeit des Bestellers zweifelhaft erscheinen lassen, können wir nach unserer Wahl Vorauskasse oder Sicherheitsleistung verlangen. Das Gleiche gilt, wenn der Besteller einer ihm uns gegenüber obliegenden Zahlungspflicht nicht bei Fälligkeit nachkommt. Tritt einer dieser Fälle ein, werden zugleich unsere gesamten Forderungen gegen den Besteller, auch aus anderen Geschäften, sofort fällig. Soweit wir Schecks oder Wechsel entgegengenommen haben, die noch nicht fällig sind, können wir sofortige Zahlung gegen Rückgabe der Wechsel verlangen.

8.4. Zahlt der Besteller nicht bei Fälligkeit, dürfen wir, ohne dass Verzug vorliegen müsste, ab Fälligkeit Zinsen in Höhe der Kosten eines laufenden Kredits unserer Hausbank, bis zu einer Höhe von 8 Prozentpunkten über dem jeweiligen Basiszinssatz der Europäischen Zentralbank berechnen. Dem Besteller ist jedoch der Nachweis gestattet, dass uns ein Schaden überhaupt nicht entstanden ist oder unser Schaden wesentlich niedriger ist als die Pauschale.

8.5. Soweit wir Schecks oder Wechsel entgegennehmen, geschieht dies immer nur zahlungshalber, nicht aber an Erfüllung statt. Wir haben in diesen Fällen nicht für die rechtzeitige Vorlage oder Protestierung einzustehen. Die Kosten der Diskontierung, Versteuerung und Einziehung gehen zu Lasten des Bestellers; er hat diese Beträge auf Anforderung unverzüglich zu erstatten.

8.6. Aufrechnungsrechte stehen dem Besteller nur zu, wenn seine Gegenansprüche rechtskräftig festgestellt, unbestritten oder von uns anerkannt sind. Der Besteller ist zur Ausübung eines Zurückbehaltungsrechts insoweit befugt, als sein Gegenanspruch auf dem gleichen Vertragsverhältnis beruht.

9. Eigentumsvorbehalt

9.1. Die von uns gelieferte Ware bleibt bis zur vollen Tilgung unserer sämtlichen Forderungen aus der Geschäftsverbindung mit dem Besteller, auch soweit sie in eine laufende Rechnung eingegangen sein sollten, unser Eigentum. Barzahlungen, Banküberweisungen oder Scheckzahlung, die gegen Übersendung eines von uns ausgestellten und vom Besteller akzeptierten Wechsels erfolgen, gelten erst dann als Zahlung im Sinne von Ziffer 8.5 Satz 1, wenn der Wechsel vom Besteller/Akzeptanten eingelöst ist und wir als Aussteller aus der Wechselhaftung vollständig befreit sind.

9.2. Bei der Be- oder Verarbeitung der von uns gelieferten Ware ist jeder Eigentumserwerb des Bestellers ausgeschlossen. Eine etwaige Be- oder Verarbeitung der Vorbehaltsware nimmt der Besteller für uns vor, ohne dass uns daraus Verpflichtungen entstehen. Wird unsere Vorbehaltsware mit anderen, uns nicht gehörenden Gegenständen verarbeitet, erwerben wir das Miteigentum an der neuen Sache im Verhältnis zu den anderen verarbeiteten Gegenständen zurzeit der Verarbeitung. Wird die von uns gelieferte Sache mit anderen, uns nicht gehörenden Gegenständen untrennbar verbunden, vermischt oder vermengt, so erwerben wir das Miteigentum an der neuen Sache im Verhältnis des Wertes der Vorbehaltsware zu den anderen verbundenen, vermischt oder vermengten Gegenständen zum Zeitpunkt der Verbindung, Vermischung oder Vermengung. Erfolgt die Verbindung, Vermischung oder Vermengung in der Weise, dass die Sache des Bestellers als Hauptsache anzusehen ist, so wird hiermit vereinbart, dass der Besteller uns anteilmäßig Miteigentum überträgt. Der Besteller verwahrt das so entstandene Alleineigentum oder Miteigentum für uns.

9.3. Alle Forderungen des Bestellers aus einer Weiterveräußerung von Ware, an der wir Eigentum oder Miteigentum haben, tritt der Besteller bereits jetzt an uns ab, wobei wir diese Abtretung hiermit annehmen, und zwar gleich, ob die Ware ohne oder nach einer Be- oder Verarbeitung oder Verbindung oder ob sie an einen oder mehrere Abnehmer veräußert wird. Für den Fall, dass uns die veräußerte Ware nicht ganz gehört oder, dass sie zusammen mit uns nicht gehörenden Waren veräußert wird, erfasst die Abtretung den Gegenanspruch nur in Höhe des Rechnungswertes unserer Ware. Der Besteller darf die abgetretenen Forderungen einziehen, aber nicht abtreten, auch nicht im Factoring-Geschäft. Wir können diese Befugnis widerrufen, wenn der Besteller eine ihm uns gegenüber obliegende Verpflichtung nicht pünktlich erfüllt oder wenn uns Umstände bekannt werden, die unsere Rechte als gefährdet erscheinen lassen. Die Einziehungsbefugnis des Bestellers erlischt automatisch, wenn der Besteller seine Zahlungen einstellt, wenn er vom Gericht zur Offenbarung seiner Vermögensverhältnisse aufgefordert wird, wenn die Eröffnung eines gerichtlichen Vergleichs- oder Konkursverfahrens über sein Vermögen beantragt wird oder wenn er sich um einen außergerichtlichen Vergleich bemüht. Auf unser Verlangen hat der Besteller den Schuldner der abgetretenen Forderungen die Abtretung anzuzeigen, uns die Schuldner und die von ihnen geschuldeten Beträge bekanntzugeben und uns die Unterlagen, die wir zur Geltendmachung der abgetretenen Forderungen benötigen, auszuhandigen.

9.4. Der Besteller darf Ware, die in unserem Eigentum oder Miteigentum steht (Vorbehaltsware), nur im Rahmen des regelmäßigen Geschäftsganges veräußern, be- oder verarbeiten oder mit Waren anderer Herkunft verbinden. Eine Veräußerung ist nur im Wege des Verkaufs und nur mit der Maßgabe zulässig, dass die Forderungen des Bestellers aus dem Veräußerungsgeschäft, wie oben festgelegt, auf uns übergehen. Zu anderen Verfügungen über unsere Ware ist der Besteller nicht befugt, er darf sie weder verpfänden noch zur Sicherung übereignen. Von bestehenden oder schon vollzogenen Zugriffen Dritter auf die Vorbehaltsware oder abgetretenen Forderungen hat der Besteller uns unverzüglich zu benachrichtigen. Die uns durch die Intervention entstehenden Kosten trägt der Besteller.

9.5. Kommt der Besteller mit der Erfüllung einer durch den Eigentumsvorbehalt gesicherten Verbindlichkeit ganz oder teilweise in Verzug oder werden uns Umstände bekannt, die unsere Rechte als gefährdet erscheinen lassen, so können wir Herausgabe der von uns gelieferten Ware verlangen, ohne zuvor nach § 449 Abs. 2 BGB den Rücktritt vom Kaufvertrag erklärt oder nach § 323 Abs. 1 BGB eine Frist zur Erfüllung der Zahlungspflicht gesetzt zu haben. Der Bestand des Kaufvertrags und die Verpflichtungen des Bestellers bleiben von einem solchen Verlangen und von der Herausgabe der Ware unberührt.

Sind die Voraussetzungen des § 323 Abs. 1 BGB gegeben, so sind wir berechtigt, vom Besteller Schadensersatz wegen Nichterfüllung in Höhe von 25 % des Rechnungsbetrages der Ware zu verlangen. Der Nachweis eines niedrigeren Schadens durch den Besteller oder eines höheren Schadens durch uns wird dadurch nicht ausgeschlossen.

9.6. Der Eigentumsvorbehalt ist in der Weise auflösend bedingt, dass mit der vollen Bezahlung unserer sämtlichen Forderungen aus der Geschäftsverbindung ohne weiteres das Eigentum an der Vorbehaltsware auf den Besteller übergeht und die abgetretenen Forderungen ihm zufallen.

Wir verpflichten uns, auf Verlangen des Bestellers die uns nach obigen Regeln zustehenden Sicherheiten (Ware und Forderungen) nach unserer Auswahl insoweit freizugeben, als ihr Wert die zu sichernden Ansprüche um mehr als 20% übersteigt.

10. Datenverarbeitungserlaubnis

Wir sind berechtigt, alle den Besteller betreffenden gesetzlich geschützten Daten im Rahmen der einschlägigen gesetzlichen Vorschriften zu verarbeiten.

11. Erfüllungsort – Gerichtsstand – Anwendbares Recht

11.1. Erfüllungsort für die von uns zu erbringende Lieferung oder Leistung ist der Sitz unseres jeweiligen Werkes.

11.2. Ausschließlicher Gerichtsstand für alle Streitigkeiten über den und aus dem Vertrag, auch für Wechsel und Scheckprozesse, ist Wuppertal. Wir haben jedoch das Recht den Besteller auch an einem sonstigen für ihn geltenden Gerichtsstand zu verklagen. Wenn der Besteller nicht Kaufmann, eine juristische Person des öffentlichen Rechts oder ein öffentlich-rechtliches Sondervermögen ist, aber einen allgemeinen Gerichtsstand im Inland hat, gelten diese Bestimmungen für den Fall, dass der Besteller nach Vertragsabschluss seinen Sitz oder gewöhnlichen Aufenthaltsort aus der Bundesrepublik Deutschland verlegt, oder dass sein Sitz oder gewöhnlicher Aufenthaltsort bei Klageerhebung nicht bekannt ist.

11.3. Bei Auslandsgerichten unterliegt das ganze Vertragsverhältnis, soweit nicht zwingend eine andere Rechtsordnung eingreift, dem Recht der Bundesrepublik Deutschland. Die Geltung des Einheitlichen Gesetzes über den internationalen Kauf beweglicher Sachen und des Einheitlichen Gesetzes über den Abschluss von internationalen Kaufverträgen über bewegliche Sachen ist ausgeschlossen.

12. Teilunwirksamkeit

Sollten einzelne Bestimmungen dieser Allgemeinen Verkaufsbedingungen, gleich aus welchem Grunde, unwirksam sein oder werden, so bleibt davon die Gültigkeit der übrigen Bestimmungen unberührt. Unwirksame Klauseln werden durch solche ersetzt, die dem zwischen den Vertragsparteien Gewollten am nächsten kommen.

General Terms and Conditions of Sale with Data Processing License of HAPPICH GmbH

1. Exclusive validity and acknowledgement of our General Terms and Conditions of Sale:

1.1. All of our offers are based on our General Terms and Conditions of Sale. The acceptance of all purchase orders shall be subject to these terms and conditions. Any other general terms and conditions of the purchaser or regulations by the purchaser, which are not in conformance with our General Terms and Conditions of Sale or agreements, shall only be binding if they have been expressly acknowledged by us in writing.

1.2. Upon placement of the order or acceptance of delivery, the purchaser shall acknowledge the validity of our General Terms and Conditions of Sale, both for the particular transaction in question, as well as for all future transactions.

2. Offers – Subsidiary Agreements – Content of Agreement

2.1. Our offers shall be without obligation, meaning that an agreement shall only come into existence at the time when we accept the purchase order. We may accept the purchase order within a time period of three weeks after receipt of same.

2.2. Subsidiary agreements to our offers and confirmations of orders, as well as agreements entered into with our traveling representatives and agents, must be confirmed by us before they shall become valid.

2.3. In cases of doubt, only our expressed written confirmation of the order shall be binding with regard to the content of the agreement.

3. Prices

3.1. Our prices shall apply for the delivery ex works or warehouse exclusive of freight, packaging, insurance, customs and other fees and excluding value added tax, unless we have expressly indicated that a specified price shall include the value added tax.

3.2. The stipulated prices are based on the applicable wage, material and energy costs at the time the agreement is entered into. Should these costs increase before the time at which the order is actually carried out, we reserve the right to charge a price that has been respectively increased over the stipulated price, based on the percentage share of these costs.

4. Shipping

Unless we receive special shipping stipulations, the products shall be shipped in accordance with the shipping method deemed most appropriate in our estimation. The product shall be shipped to the account and at the risk of purchaser. If products are to be shipped to the purchaser upon the purchaser's request, any risk of incidental destruction or incidental deterioration of the product shall be transferred to the purchaser upon delivery of the product to the company commissioned to handle the shipment, at the latest however upon leaving the plant or warehouse, regardless of whether the shipment is carried out from the place of fulfillment, or whether the supplier carries out the shipment through the services of a vicarious agent and regardless of who is responsible for the transportation costs. If the product is ready for shipment and if the shipment or the acceptance of shipment is delayed for reasons falling outside our area of responsibility, then the risk shall be transferred to the purchaser at the time of receipt of notice that the order is ready for shipment.

5. Delivery dates and deadlines

5.1. Agreed delivery dates and deadlines for our deliveries shall not be construed as a transaction for delivery by a fixed date as specified in § 376 (1) of the German Commercial Code.

5.2. A delivery date or delivery deadline shall be deemed met if the product has left our delivery plant or warehouse upon expiration of the delivery date. In the case of the forwarding option, timely notification of readiness to ship vis-à-vis the purchaser is sufficient.

5.3. In the event of unforeseen obstacles that cannot be avoided despite reasonable effort to comply with the specific conditions at hand – whether they may arise within our operations or at those of one of our suppliers – such as force majeure, intervention by official authorities, energy supply difficulties, strike or lock-out, the delivery date shall be extended accordingly – even within the time period of a delay in delivery. We shall advise the purchaser immediately in the event of any such circumstances. The right to appropriate, as well as timely independent deliveries shall be reserved. Revisions to the delivery agreement, which impact the delivery date, shall affect an appropriate extension of the delivery date. An obstacle that exceeds a period of three months with no specific end in sight shall grant the purchaser and us the right to withdraw from the agreement, if the agreement cannot be honored by us as a result of the obstacle.

5.4. If we find that there will be a delay in the delivery, the purchaser may withdraw from the agreement, provided he has granted us a suitable grace period in writing of at least four weeks and provided that the product has not left the delivery plant or warehouse at the expiration of this time period. If the forwarding option has been selected, the timely notification of readiness to ship vis-à-vis the purchaser is sufficient.

5.5. We shall only be held liable for damages related to delay or impossibility of performance to the extent to which the damages are the result of a deliberate action or due to gross negligence on the part of our management or one of our employees. Under all other circumstances the purchaser shall have the exclusive right of rescission.

6. Liability for Defect

We shall assume the following warranty:

6.1. The purchaser shall notify us immediately in writing upon discovery of any defects in the delivered products. The notification period for defects that can be detected in the course of a normal business transaction investigation is a maximum of one week and for other defects a maximum of twelve months from receipt of the product by the purchaser. If the purchaser should fail to provide immediate or timely notification of a defect, or if the product is modified after the defect has been detected or could have been detected, the purchaser shall thereby lose all warranty rights.

6.2. A defect of a portion of the delivered products does not entitle the purchaser to reject the entire delivery.

6.3. In cases where a duly reported notification of defect is justified and if requested by us, the purchaser shall return the rejected product at our expense. In this case we shall deliver a replacement product in flawless condition, but only – in the event that we have requested the return of the rejected product – after we have received said returned product. Instead of providing a replacement product, we may also select the option of providing a reworking of the defective product. Should the delivery of a replacement and/or reworked product fail or not be possible or reasonable, then we shall have the option of either withdrawing from the agreement with regard to the defective product or of lowering the purchase price. The purchaser may impose in writing a time period of ten days in which we are to exercise this option, which shall begin at that point in time when we shall receive back the defective product, at the earliest. If we should fail to exercise this option within the designated time period, it shall be transferred to the purchaser.

If the reworked or replacement product should prove unsuccessful, the purchaser may request, at his option, either a reduction of the purchase price or a withdrawal from the agreement. The same shall apply if we should experience a delay in the delivery of the reworked or replacement product and not be able to provide said services within the rescheduled period of an additional four weeks.

6.4. In the event of delivery of rubber profiles, the guidelines as specified in DIN 7716 shall apply for the storage, maintenance and repair and cleaning of the product. We shall not accept responsibility for any damages resulting from non-compliance with this regulation.

6.5. Liability for defects for the delivered products as outlined in the above paragraphs shall be final. Ongoing warranty claims, in particular claims for damages, shall be excluded unless the damage in this case is based on an intentional act or gross negligence of our management or of one of our employees. This shall apply also in the case of a delivery of replacement product or the reworking of a defective product.

6.6. The subject matter of the agreement shall pertain exclusively to the products sold with its respective properties and features, as well as the intended use in accordance with the accompanying product description and/or according to the specifications in our sales brochures. Other or ongoing properties and/or features or an intended use that is over and above that proposed shall only then be deemed approved if expressly confirmed by us in writing.

6.7. Under no circumstances shall we assume responsibility that the product ordered will be suitable for its intended use by purchaser, or that it can be used or processed under the conditions as set forth by the purchaser or his sub-purchaser, but rather it is the purchaser's own responsibility to check this on his own before the respective application or processing. We shall not be responsible for errors which may arise from the documentation submitted by purchaser (drawings, models and the like).

6.8. In the event that the purchase of our products is intended for subsequent sale to third parties, the purchaser shall be obligated to pursue the appropriate advertising for the product. The purchaser shall be aware that any improper advertising with regard to properties of the product could lead to claims for damages. The purchaser agrees to indemnify us against any consequences such advertising may cause and he shall be further obligated to repay any claims for damages against us that may arise as a result of the violation of this obligation.

7. Limitation of liability

In the event of a merely negligent violation of obligation by us or by our agents, our liability

shall be limited to the foreseeable damages typical of the contract. In any event our liability according to the product liability law and other claims shall remain unaffected.

8. Invoicing – Payment

8.1. We issue invoices as soon as the ordered products are ready for shipment or ready to be picked up. Delays in shipment or in the collection of the products that are not our responsibility shall not postpone the due date of the invoice.

8.2. Where not otherwise stipulated, our invoices shall be due within 30 days after the date of invoice. If purchaser pays the entire invoice in cash or by check within 8 days after the date of invoice, he shall be entitled to a 2% discount. The discount shall be granted only on the actual value of the product invoice itself and not on the value added tax. A discount reduction will not be granted if the purchaser has outstanding accounts payable that are due to us and that are not fulfilled at the same point in time at the latest.

8.3. If after entering into the agreement circumstances should become known to us which put the purchaser's credit worthiness in question, we may at our option demand either cash in advance or collateral. The same shall apply if the purchaser does not meet an incumbent payment obligation due to us by the due date. If either of these situations should arise, the sum total of our accounts receivable due from the purchaser, even from other business transactions, shall become due immediately. In cases where we may have accepted checks or bills that are not yet due, we shall be able to demand immediate payment upon return of the bill.

8.4. If the purchaser fails to pay by the due date, we may charge interest in the amount of the costs of the current credit of our house bank, up to a maximum of 8 percentage points above the current basic interest rate of the European Central Bank. The purchaser may present evidence, however, that we have not suffered any loss or that our loss is substantially lower than the lump sum amount.

8.5. In cases where we accept checks or bills, this shall always be done for the sake of payment only but not in place of settlement. In these instances we do not need to vouch for timely payment or acts of protest. The costs of discounting, payment for taxes and forfeiture are to be borne by the purchaser, who must repay these amounts immediately upon request.

8.6. The purchaser shall only be entitled to offset rights if his counterclaims are determined to be final and absolute, undisputed or acknowledged by us. The purchaser shall only be entitled to a right of retention insofar as his counterclaim is based on the same contractual relationship.

9. Retention of title

9.1. The products delivered by us shall remain our property until such time as full redemption of all outstanding accounts receivable arising from the contractual relationship with the purchaser, including those in a current invoice status, shall be made. Cash payments, bank transfers and payments by check, which are transacted based on the transmittal of a bill issued by us and accepted by purchaser, shall only be considered as payment in accordance with Item 8.5 Clause 1, when the bill from the purchaser/acceptor has been cashed and when we as issuers are completely released from the liability of the bill.

9.2. Any acquisition of title by the purchaser in the handling or processing of the products delivered by us shall be excluded. Any eventual handling or processing of the reserved property by the purchaser for us shall not incur any type of liability to us as a result. In the event that our reserved property shall be processed with other objects not belonging to us, we shall acquire co-ownership of the new item in proportion to the other processed objects at the time of processing. In the event that the item supplied by us shall be inseparably combined, mixed or blended with other items not belonging to us, then we shall acquire co-ownership of the new item in proportion to the value of the reserved property to the other combined, mixed or blended objects at the time of the combining, mixing or blending. If the combining, mixing or blending shall occur in such a way, that the item of purchaser comes to be viewed as the main item, then it shall be hereby stipulated that the purchaser will transfer co-ownership to us on a proportional basis. The purchaser shall keep the sole ownership or co-ownership property that shall be brought about in this way in custody for us.

9.3. All accounts receivable of the purchaser arising from a further sale of products for which we have ownership or co-ownership, shall be transferred from the purchaser to us already at this time, whereby we thus accept this transfer, regardless of whether the product is sold without or after handling or processing or combining or whether it is sold to one or several sub-purchasers. In those cases where the products sold do not completely belong to us, or where they are sold together with products not belonging to us, the transfer shall include the counterclaim in the amount of the invoiced value of our products only.

The purchaser may collect the transferred accounts receivable but may not transfer them, not even in a factoring transaction. We can recall this authority if the purchaser does not fulfill an obligation incumbent upon him on our behalf in a punctual manner, or if circumstances should become known to us which may cause our rights to appear jeopardized. The collection authority of the purchaser shall automatically expire if the purchaser stops payment, is called before the court for disclosure of his financial circumstances, or if legal conciliation or bankruptcy proceedings are initiated with regard to his property, or if he is endeavoring to reach settlement out of court.

At our request the purchaser must report the act of transfer of the transferred accounts receivable to the debtors, notify us of the debtors and of the amounts owed them, and deliver to us the documents required for the enforcement of the transferred accounts receivable.

9.4. The purchaser may only sell, handle, process or combine products of other origin with products that are within our ownership or co-ownership (reserved property) within the scope of normal business operations. Disposition of the product is only permissible by way of sale and only with the provision that the accounts receivable of the purchaser from the disposition transaction, as specified above, be transferred to us. The purchaser shall not be authorized to arrange for other disposals of our products, and may not pledge them nor assign them by way of security. The purchaser must notify us immediately of any impending or already completed access by third parties to the reserved property or transferred accounts receivable. Any costs incurred to us from the intervention shall be borne by purchaser.

9.5. Should the purchaser be in default in the fulfillment of an obligation secured by the retention of title, either in whole or in part, or should we be made aware of circumstances which cause our rights to appear jeopardized, we shall be able to demand the surrender of the products delivered by us, without the need to have previously declared withdrawal from the sales contract according to § 449 (2) BGB (German Civil Code) or to have set a deadline for fulfillment of the payment obligation according to § 323 (1) BGB. The continuance of the sales contract and the obligations of purchaser shall remain unaffected by any such demand and surrender of products. If the conditions of § 323 (1) BGB are given, then we shall have the right to claim damages from the purchaser for non-fulfillment in the amount of 25% of the invoice amount of the products. This shall not rule out the presentation of evidence of damages of a lower amount by purchaser or of a higher amount by us.

9.6. The retention of title is subject to a condition subsequent, so that upon full payment of all of our accounts receivable from the business relation, the ownership of the reserved property shall transfer to the purchaser and the transferred accounts receivable shall fall to him without delay. We shall undertake to release the collateral due (products and receivables) according to the above regulations at our option insofar as their value exceeds the claims being secured by more than 20%.

10. Data Processing License

We shall have the right to process all of the legally protected data pertaining to the purchaser within the scope of the relevant statutory regulations.

11. Place of Performance – Place of Jurisdiction – Applicable Law

11.1. The place of performance for the delivery or service to be provided by us is the principal place of business of our respective plant.

11.2. The exclusive place of jurisdiction for all disputes from and regarding the agreement, as well as for bill and check procedures, shall be Wuppertal (Germany). We also reserve the right, however, to bring an action against purchaser at another place of jurisdiction having validity for purchaser. In cases where the purchaser is not a businessman, a legal entity of public law or a separate estate under public law, but has a general domestic place of jurisdiction, these provisions shall apply in cases where the purchaser transfers his principal place of business or habitual residence from the Federal Republic of Germany, or if his principal place of business or habitual residence is not known at the time the action is brought forward.

11.3. For foreign business transactions the entire contractual relationship shall be subject to the laws of the Federal Republic of Germany, provided it is not mandatory that a different legal system intervenes. The validity of the Uniform Law regarding international purchase of mobile goods and the Uniform Law regarding entering into international sales contracts for mobile goods is excluded.

12. Partial Ineffectiveness

If individual provisions of these General Terms and Conditions of Sale, for whatever reason, are or become ineffective, the effectiveness of the remaining provisions shall remain unaffected. Ineffective clauses shall be replaced by new clauses that come closest to those which are desired by the contractual parties.

HAPPICH GmbH

Lise-Meitner-Straße 14
42119 Wuppertal
Deutschland

Telefon +49 (0)202.87 03 – 0
Fax +49 (0)202.87 03 – 599
E-Mail info@happich.de

www.happich.de