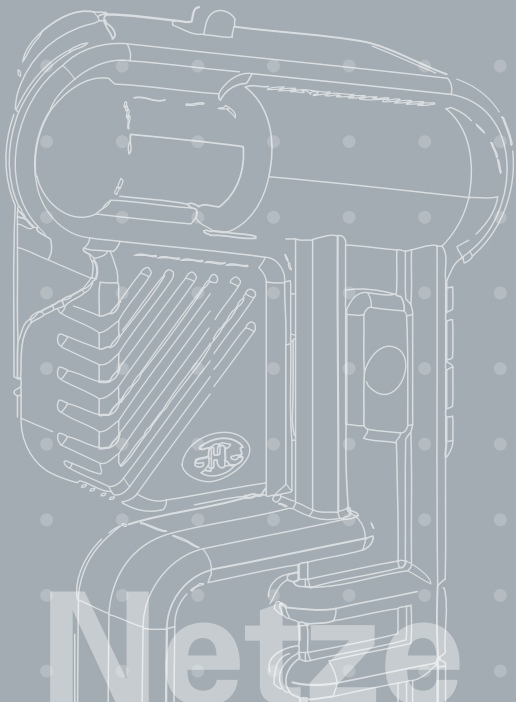


Innenausstattungskomponenten

Interior Components



Netze



Griffe

Bell pushes

Seat-back equipment

Emergency hammer

Ascher

aktualisiert/
update
01/2014


TÜV-ZERTIFIZIERUNG
DIN EN ISO 9001:2000
DIN EN ISO 14001:2004

Mit diesen Zertifikaten wurde vom TÜV Rheinland bescheinigt, dass sich die gesamte HAPPICH GmbH nach international genormten Qualitäts- und Umweltstandards ausrichtet und deren Umsetzung in der Praxis nachgewiesen worden ist. Für HAPPICH ist es die offizielle Bestätigung für ein umfassendes Managementsystem, das die Zufriedenheit unserer internen und externen Kunden weiter forciert.

Der ständigen Weiterentwicklung dieses Managementsystems fühlen wir uns auch zukünftig verpflichtet.

TÜV CERTIFICATION
DIN EN ISO 9001:2000
DIN EN ISO 14001:2004

By issuing these certificates TÜV Rheinland, a member of Germany's independent Technical Supervision Association, has certified that HAPPICH GmbH is run in its entirety in conformity with internationally recognised quality and environmental standards and that proof was furnished that these standards are being implemented in HAPPICH's business routines. For HAPPICH they are the official acknowledgement of a comprehensive management system which will further its goal of greater customer satisfaction. In the future we shall continue to abide by our commitment to develop this management system constantly.



Konsequent qualitätsorientiert, mit traditionellem Sitz in Wuppertal und verwurzelt in den globalen Märkten – das ist die **HAPPICH GmbH**, der führende Innenausstatter für Nutz- und Spezialfahrzeuge. Seit der Übernahme durch die **Pelzer Swiss Holding AG** können wir diese Ziele nun als ein Mitglied der Pelzer Family Company mit neuer Kraft angehen. Die neue HAPPICH GmbH ist ein strategisch orientiertes, familiengeführtes Unternehmen. Es verfolgt langfristige Ziele, ist sicher und kompetent im Markt und hat sein Produktportfolio um Akustikteile ideal ergänzen können.

Mit diesem Schritt hat die Tradition der HAPPICH GmbH wieder eine klare Perspektive und Zukunftsfähigkeit gewonnen. Darauf freuen wir uns. Im Bewusstsein unserer Stärken und Qualitäten werden wir die kommenden Entwicklungen der Nutzfahrzeugindustrie prägen und unser Produktportfolio weiter ausbauen.

Unseren Blick richten wir auf Amerika und die wachsenden Märkte in Asien. Im Fokus unseres Schaffens stehen Sie – unsere Kunden, die Sie zu Recht Ihr Vertrauen in die HAPPICH GmbH setzen und hohe Erwartungen an uns richten. Ihre Wünsche und Anforderungen mit den besten Technologien der Zukunft in den Fahrzeuginnenräumen der Welt zu realisieren – das ist die Herausforderung, die uns antreibt.

Consistent quality orientation, retaining the traditional home base in Wuppertal, and rooted in global markets – this is **HAPPICH GmbH**, the leading supplier of interior fittings for utility and special-purpose vehicles. Following acquisition by the **Pelzer Swiss Holding AG**, we can now approach these goals with new vigor as a member of the Pelzer Family Company. The new HAPPICH GmbH is a family-run company with a clear strategic orientation. It pursues long-term goals and is a solid player and recognized expert in the market. With the addition of acoustic components it has achieved an ideal complement to its product portfolio.

Thanks to this bold step the tradition-steeped HAPPICH GmbH once again enjoys bright perspectives and a new outlook for the future. This is most gratifying for us. Fully cognizant of our major strengths and qualities, we will place our mark on upcoming developments in the utility vehicles industry. A further expansion of the product range is in the offing.

We are turning our sights towards America and the expanding markets in Asia. And the spotlight is always on you, our customers, who have rightfully put your faith in HAPPICH GmbH and expect superior performance in return. Turning your wishes and requests into reality while using the future's finest technologies to enhance vehicle interiors around the world – this is the challenge that spurs us onward.

Kompetenz in Komponenten und Systemen

Märkte

HAPPICH entwickelt und liefert standardisierte Produkte sowie kundenspezifische Komponenten und Systeme für folgende Märkte:

- › Omnibusse
- › Lastkraftwagen
- › Land- und Baumaschinen
- › Sonderfahrzeuge
- › Schiffs- und Bootsbau
- › Schienenfahrzeuge
- › Maschinenbauindustrie

Entwicklungskompetenz

Gemeinsam mit unseren Partnern und durch die langjährige Erfahrung unserer Ingenieure und Anwendungstechniker sind wir in der Lage, unseren Kunden technische Lösungen zu bieten:

- › bewährte Systeme zur Projektabwicklung
- › CATIA V5 CAD System
- › technische Dokumentationen
- › produktbegleitende Homologation entlang des Produktlebenszyklus
- › Design- und Machbarkeitsstudien
- › FMEA-Analysen
- › Werkzeugentwicklung und -einrichtung
- › Prüflabore für nationale und internationale Produkte

Produktportfolio

HAPPICH Kerngeschäft basiert auf folgenden Produkten:

- › Schlösser, Beschläge und Verbindungselemente
- › Dachluken, Nothammer, Lüfter
- › Signalvorrichtungen, Griffe und Ascher
- › Sonnenblenden und Rollos
- › Profile
- › Akustikprodukte
- › Türsysteme

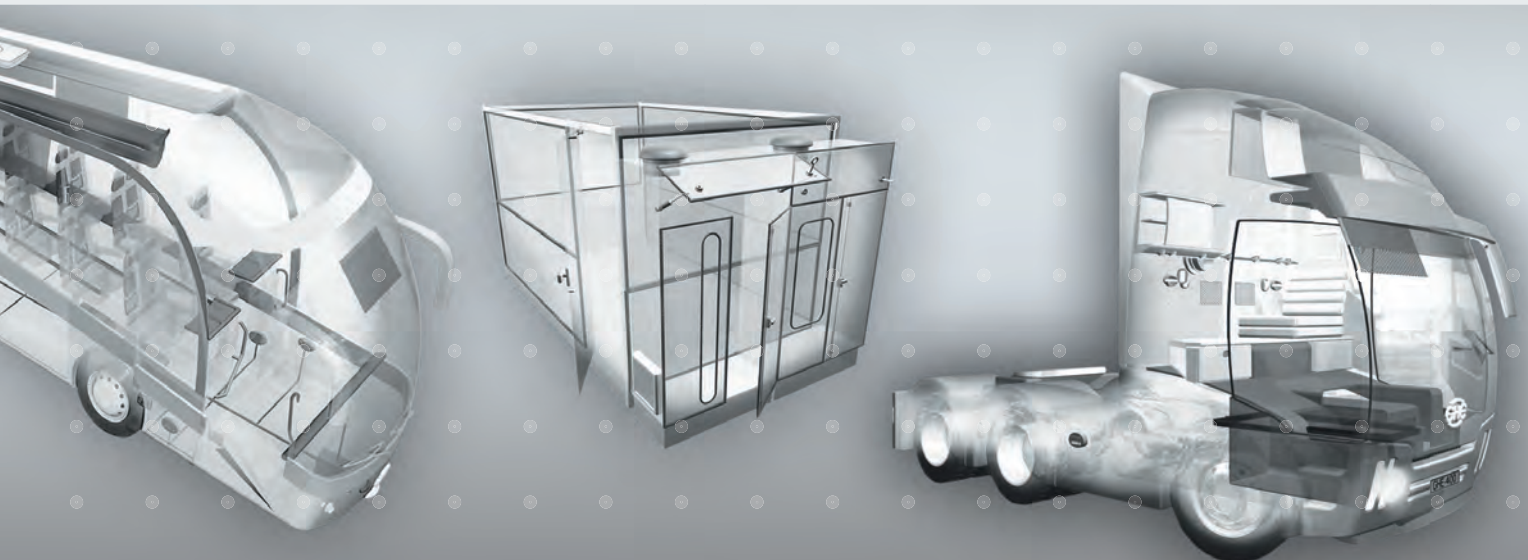
Produktionstechnologie

Wir bieten unseren Kunden vielfältige Herstellungstechnologien an:

- › Extrusion und Co-Extrusion
- › Spritzguss
- › Wärmeverformung
- › Aluminium- und Zinkdruckguss
- › Eloxieren, Lackieren, Pulverbeschichten etc.
- › Vulkanisieren
- › Systemmontage
- › Metallverarbeitung

Logistik

Neue Informationstechnologien, bewährte JIT-Verfahren und die Unterhaltung lokaler Läger ermöglichen es uns, katalogisierte Standardteile innerhalb von nur wenigen Tagen weltweit versandbereit zu stellen. Professionelle Unterstützung erhalten wir durch mySAP R3 Automotive Version.



Competence in components and systems

Markets

HAPPICH develops and delivers both standardized products and custom components and systems for the following markets:

- › Buses
- › Trucks
- › Agricultural and construction machinery
- › Special-purpose vehicles
- › Marine engineering
- › Rail vehicles
- › Mechanical engineering

Design and development expertise

Working in close cooperation with trusted partners and drawing upon our engineers' years of experience let us offer our customers superb technical solutions:

- › Well-established project management systems
- › CATIA V5 CAD system
- › Technical documentation
- › Homologation support throughout the product's life cycle
- › Design and feasibility studies
- › FMEA analyses
- › Tool and die engineering and fabrication
- › Testing laboratories for local and global products

Products

HAPPICH's core business is based on following product families:

- › Locks, fittings and handrail systems
- › Roof hatches, emergency hammer, vents
- › Signal buttons, grab handles and ashtrays
- › Sun visors and roller blinds
- › Profiles
- › Acoustic products
- › Door systems

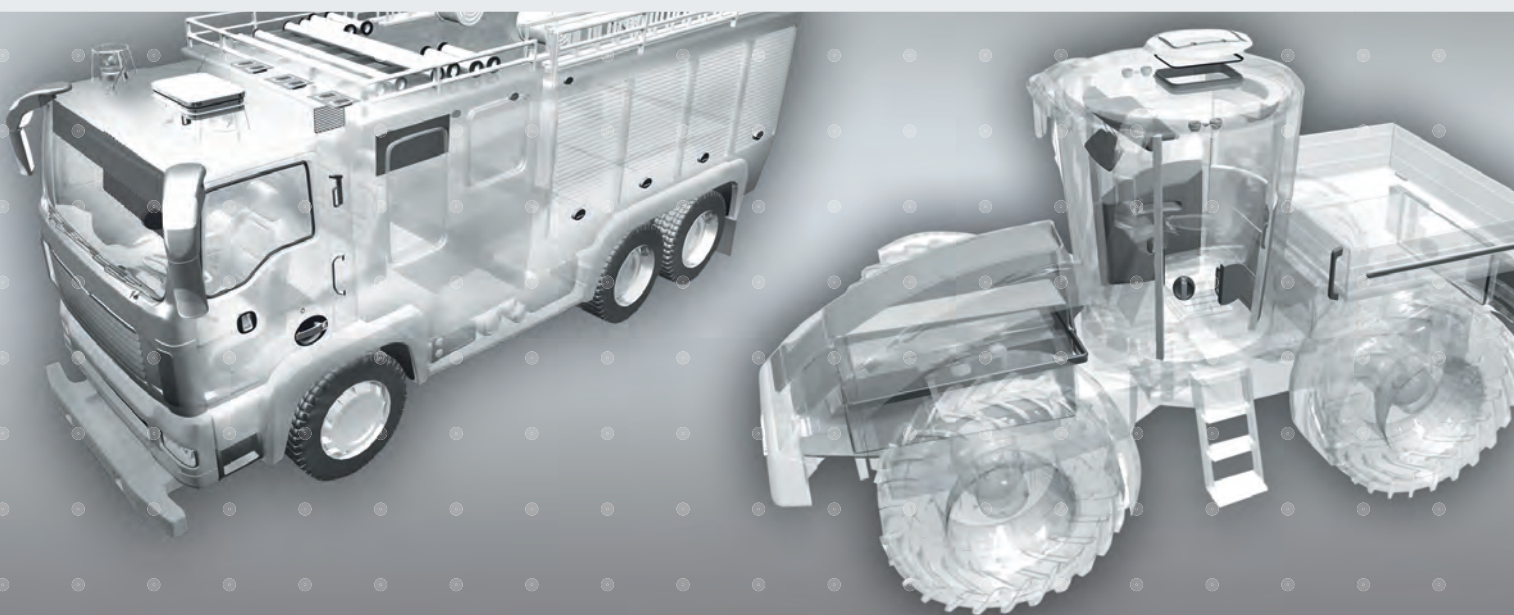
Production technologies

We offer our customers access to a wide variety of manufacturing processes and technologies:

- › Extrusion and co-extrusion
- › Injection molding
- › Thermoforming
- › Die casting in aluminum and zinc
- › Anodizing, painting, powder coating etc.
- › Vulcanization
- › System assembly
- › Metalworking

Logistics

Adopting new information technologies, applying proven just-in-time procedures and maintaining local warehouses let us have catalog items ready for dispatch to every corner of the world in just a few days. Effective support is provided by the mySAP R3 Automotive Version.



Sachwortverzeichnis

Sachwortverzeichnis

Seite

Nothammer

Nothammer	4, 13
Nothammer inkl. Halterung	12
Nothammer mit Diebstahlsicherung inkl. Halterung	7, 9
Nothammer mit Diebstahlsicherung und Gurtschneider inkl. Halterung	8, 11
Nothammer mit Diebstahlsicherung und Vandalismusschutz inkl. Halterung	8, 10
Nothammer mit Gurtschneider inkl. Halterung	5
Nothammer mit Vandalismusschutz	4
Nothammerhalterung	6, 13

Signalgeber

Abdeckung	45
Funkempfänger	17
Signalvorrichtung	32-35, 40-43
Signalvorrichtung mit 2 LED, rot	36-39
Signalvorrichtung mit energieautarker Funkfernbetätigung	18-21
Signalvorrichtung für Kabelanschluss	22-25
Signalvorrichtung für Kabelanschluss und beleuchtetem Kontaktgeber	26-29
Zwischenstück	30, 44

Ascher

Aufschraub-Ascher	50
Drehriegel	59
Einbau-Ascher	49, 51-52, 55
Griff-Set	57
Klapptisch	58
Konsolen-Ascher	48, 54
Schubladen-Ascher	53

Sachwortverzeichnis

Seite

Halteschlaufen, Griffe und Kleiderhaken

Abdeckkappe	75
Becherhalter	71
Griff	62-70, 72
Halteschleufe für Montage mit Klemmring	78-79
Halteschleufe für Montage ohne Klemmring	76-77
Kleiderhaken	73-75
Klemmring	80
Klemmstück (2-teilig)	81

Netze

Gummizug	90
Klemmböckchen	90
Kunststoffrahmen-Netz	87-88
Metallrahmen-Netz	85
Metallrahmen-Netz Sonderausführung	86
Netzgeflecht	89

Hinweis

Die technischen Angaben sind unverbindlich und entsprechen dem heutigen Stand. Änderungen behalten wir uns vor. Für Druckfehler oder Irrtümer übernehmen wir keine Gewähr. Rechtsansprüche jeglicher Art können aus der Benutzung des Kataloges nicht hergeleitet werden.

Index Page

Emergency hammer

Emergency hammer	4, 13
Emergency hammer bracket	6, 13
Emergency hammer incl. bracket	12
Emergency hammer with anti-theft feature, incl. bracket	7, 9
Emergency hammer with anti-theft feature and anti-vandalism feature, incl. bracket	8, 10
Emergency hammer with anti-theft feature and seat-celt cutting blade, incl. bracket	8, 11
Emergency hammer with anti-vandalism feature	4
Emergency hammer with seat-celt cutting blade, incl. bracket	5

Bell pushes

Adapter	30, 44
Bell push	32-35, 40-43
Bell push with 2 LED, red	36-39
Bell push for cable connection	22-25
Bell push for cable connection and lighted push button	26-29
Cover	45
Receiver	17
Wireless push button with self-ensufficient transmission	18-21

Ashtrays

Flush-mounted ashtray	49, 51-52, 55
Flush-mounted console ashtray	48, 54
Fold-away table	58
Handle set	57
Rotary catch	59
Sliding ashtray	53
Surface-mounted ashtray	50

Index Page

Straps, handles and coat hooks

Clamping piece (two parts)	81
Coat hook	73-75
Cover	75
Cup holder	71
Handle	62-70, 72
Rotary catch lock	80
Strap for mounting with rotary catch lock	78-79
Strap for mounting without rotary catch lock	76-77

Stowage nets

Braided netting	89
Clamping bracket	90
Plastic frame net	87-88
Rubber cord	90
Stowage net with metal frame	85
Stowage net with metal frames in special options	86

Note

The technical information contained in this catalogue is not binding and reflects the current status at the time of going into print. We reserve the right to make alterations and assume no responsibility whatsoever for printing errors, mistakes or omissions. No legal claims whatsoever may be derived from the use of this catalogue.

Artikel-Nummern

Part Numbers

Seite / Page

Nothammer / Emergency hammer	
274 0010	13
274 0037	4
274 0038	6
274 0039	6
274 0043	5
274 0044	7
274 0045	4
274 0046	8
274 0047	8
274 0048	9
274 0049	10
274 0050	11
274 0051	13
274 0052	12
271 A114	13

Signalgeber / Bell pushes

571 0201	26-27
571 0202	28-29
571 0401	32-33
571 0402	32-33
571 0403	32-33
571 0404	32-33
571 0405	32-33
571 0406	32-33
571 0407	32-33
571 0408	32-33
571 0410	32-33
571 0411	32-33
571 0412	32-33
571 0413	32-33
571 0414	32-33
571 0415	32-33
571 0416	32-33
571 0417	32-33
571 0418	32-33
571 0419	32-33
571 0420	32-33
571 0421	32-33
571 0422	32-33

Seite / Page

571 0423	32-33
571 0424	32-33
571 0425	32-33
571 0451	44
571 0452	44
571 0453	44
571 0454	44
571 0455	44
571 0456	45
571 0457	45
571 0501	34-35
571 0502	34-35
571 0503	34-35
571 0504	34-35
571 0505	34-35
571 0506	34-35
571 0507	34-35
571 0508	34-35
571 0509	34-35
571 0510	34-35
571 0601	40-41
571 0602	40-41
571 0603	40-41
571 0604	40-41
571 0605	40-41
571 0606	40-41
571 0607	40-41
571 0608	40-41
571 0610	40-41
571 0611	40-41
571 0612	40-41
571 0613	40-41
571 0614	40-41
571 0615	40-41
571 0616	40-41
571 0617	40-41
571 0618	40-41
571 0619	40-41
571 0620	40-41
571 0621	40-41
571 0622	40-41
571 0623	40-41
571 0624	40-41
571 0625	40-41
571 0700	22-23

Seite / Page

571 0701	22-23
571 0702	22-23
571 0703	22-23
571 0704	22-23
571 0705	22-23
571 0706	22-23
571 0707	22-23
571 0708	22-23
571 0709	22-23
571 0710	22-23
571 0711	22-23
571 0712	22-23
571 0713	22-23
571 0714	22-23
571 0715	22-23
571 0716	24-25
571 0717	24-25
571 0718	24-25
571 0719	24-25
571 0720	24-25
571 0721	24-25
571 0722	24-25
571 0723	24-25
571 0724	24-25
571 0725	24-25
571 0726	24-25
571 0727	24-25
571 0728	30
571 0745	18-19
571 0746	18-19
571 0747	18-19
571 0748	18-19
571 0749	20-21
571 0750	20-21
571 0751	20-21
571 0752	20-21
571 B900	42-43
571 B910	42-43
571 B930	42-43
571 B940	42-43
571 B950	42-43
571 B960	42-43
571 B970	42-43
571 B980	42-43

Artikel-Nummern Part Numbers

Seite / Page		Seite / Page		Seite / Page	
571 E104	17	581 0074	62	582 0256	76-77
571 E106	17	581 0083	72	582 0257	78-79
571 E283	36-37	581 0085	72	582 0258	78-79
571 E315	36-37				
571 E346	36-37	582 0104	63	621 0003	75
571 E360	36-37	582 0105	64	621 0005	75
571 E361	38-39	582 0106	63	621 0019	73
571 E362	38-39	582 0111	64	621 0025	73
571 E363	38-39	582 0113	65	621 0047	74
571 E374	36-37	582 0129	81	621 0054	75
		582 0131	65	621 0055	74
Ascher / Ashtrays		582 0133	81	621 0056	74
		582 0137	81	621 0057	74
550 0095	51	582 0141	76-77	621 0058	75
550 0096	53	582 0142	81	621 0060	74
550 0107	54	582 0143	76-77	621 0061	73
550 0108	52	582 0144	76-77		
550 0113	48	582 0145	76-77	930 0005	66
550 0114	49	582 0146	76-77	930 0006	67
550 0115	50	582 0147	76-77	930 0008	66
		582 0148	78-79	930 0009	67
581 0068	57	582 0149	78-79	930 0011	69
581 0073	57	582 0150	78-79	930 0012	68
581 0079	55	582 0151	78-79		
		582 0152	78-79	930 A013	66
620 0092	58	582 0153	78-79	930 A014	67
620 0101	59	582 0154	80		
		582 0155	80	Netze / Stowage nets	
581 A569	57	582 0156	76-77		
581 A570	57	582 0157	76-77	620 0097	88
581 A575	57	582 0158	78-79	620 0104	85
		582 0159	78-79		
620 P070	58	582 0243	76-77	620 D354	87
620 P076	59	582 0244	76-77	620 E882	85
		582 0245	76-77	620 L025	90
Halteschlaufen, Griffe und Kleiderhaken / Straps, handles and coat hooks		582 0246	76-77	620 L841	90
		582 0247	76-77		
551 0002	71	582 0248	76-77		
551 0003	71	582 0249	78-79		
		582 0250	78-79		
581 0063	62	582 0251	78-79		
581 0065	70	582 0252	78-79		
		582 0253	78-79		
		582 0254	78-79		
		582 0255	76-77		

Innenausstattungskomponenten Interior Components

Nothammer
Emergency Hammer

Signalgeber
Bell Pushes

Ascher
Ashtrays

Halteschlaufen, Griffe und Kleiderhaken
Straps, Handles and Coat Hooks

Netze
Stowage Nets

Nothammer Emergency Hammer

Mehr Sicherheit, weniger Verletzungsgefahr, höhere Leistung für die Zertrümmerung von Scheiben mit geringerem Kraftaufwand sind die Vorteile des patentierten Nothammers von HAPPICH.

**EP Patent Nr. 0 696 528
0 845 333**

In ÖPNV-Bussen des Standardtyps müssen pro Fahrzeug mindestens vier Nothämmer an bestimmten Plätzen installiert sein.

Die Nothämmer befinden sich in Halterungen in unmittelbarer Nähe der Seitenscheiben, die aufgrund einer besonderen Kennzeichnung als Notausstieg vorgesehen sind und deren Einscheibensicherheitsglas (ESG) mit Hilfe des Nothammers leicht zertrümmert werden kann. Bei Gelenkbussen im kommunalen Verkehr erhöht sich die vorgeschriebene Zahl der Nothämmer auf mindestens sechs pro Fahrzeug.

More safety, less danger of injury, a higher degree of glass smashing performance with a minimum of effort are all features of the HAPPICH emergency hammer patented an independent technical supervision.

**EP Patent No. 0 696 528
0 845 333**

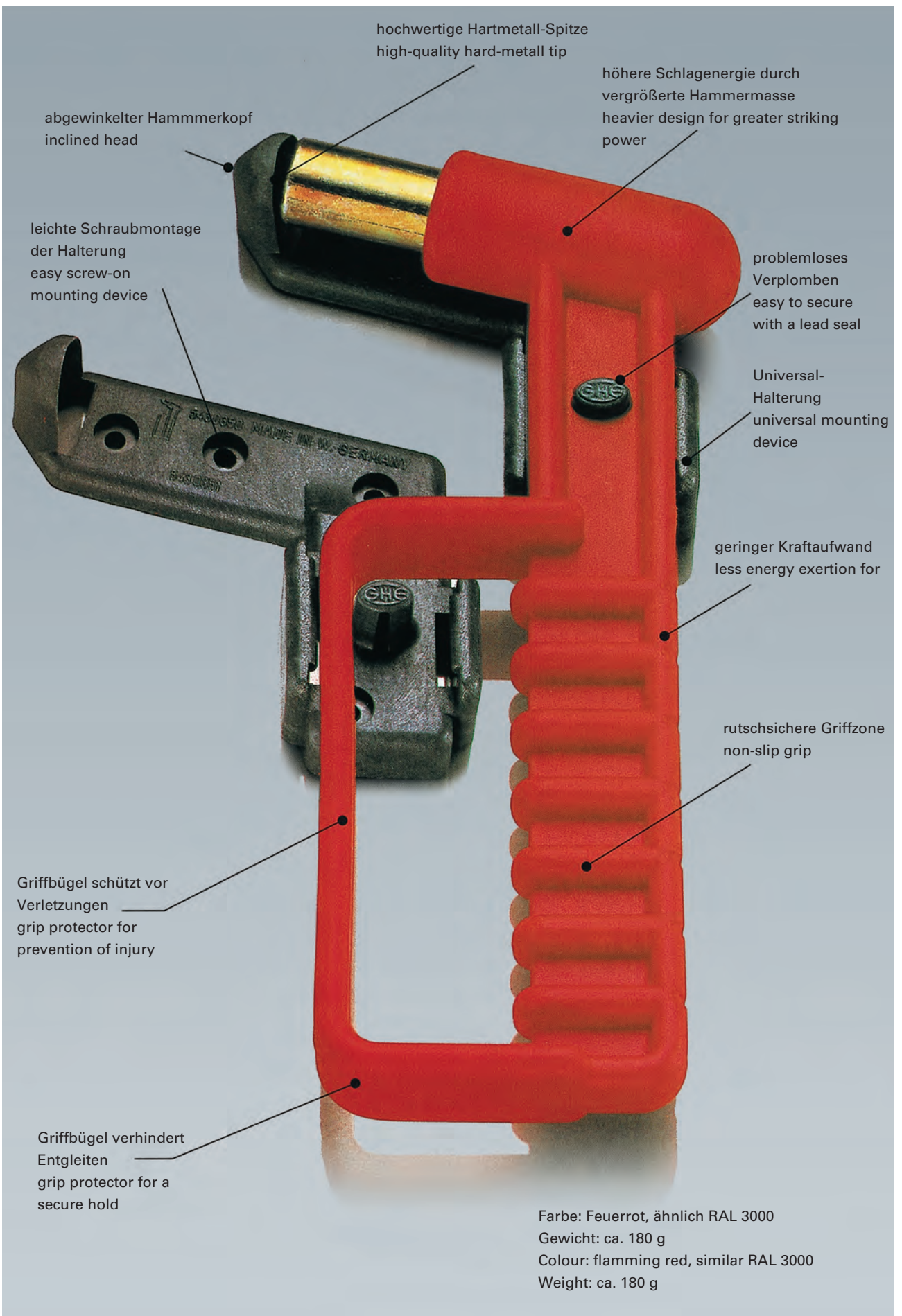
In standard public transport buses at least four emergency hammers must be installed at defined locations in the vehicle.

The emergency hammers are stowed in brackets in the direct vicinity of all side windows especially designated as emergency exits and made of single pane safety glass which can easily be smashed with the help of the emergency hammer. In cases where communities use articulated buses for public transport the minimum number of emergency hammers required goes up to six per vehicle.



Hinweis:
Bitte sprechen Sie uns an, falls die Nothämmer bestimmte Anforderungen oder Normen erfüllen müssen.

Note:
Please contact us if the emergency hammers are to meet any specific requirements or standards.



hochwertige Hartmetall-Spitze
high-quality hard-metal tip

abgewinkelter Hammerkopf
inclined head

höhere Schlagenergie durch
vergrößerte Hammermasse
heavier design for greater striking
power

leichte Schraubmontage
der Halterung
easy screw-on
mounting device

problemloses
Verplomben
easy to secure
with a lead seal

Universal-
Halterung
universal mounting
device

geringer Kraftaufwand
less energy exertion for

rutschsichere Griffzone
non-slip grip

Griffbügel schützt vor
Verletzungen
grip protector for
prevention of injury

Griffbügel verhindert
Entgleiten
grip protector for a
secure hold

Farbe: Feuerrot, ähnlich RAL 3000
Gewicht: ca. 180 g
Colour: flaming red, similar RAL 3000
Weight: ca. 180 g

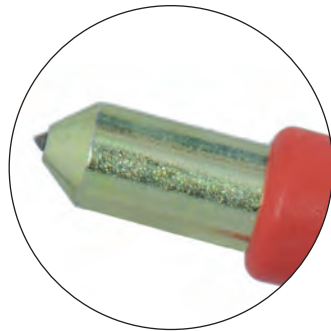
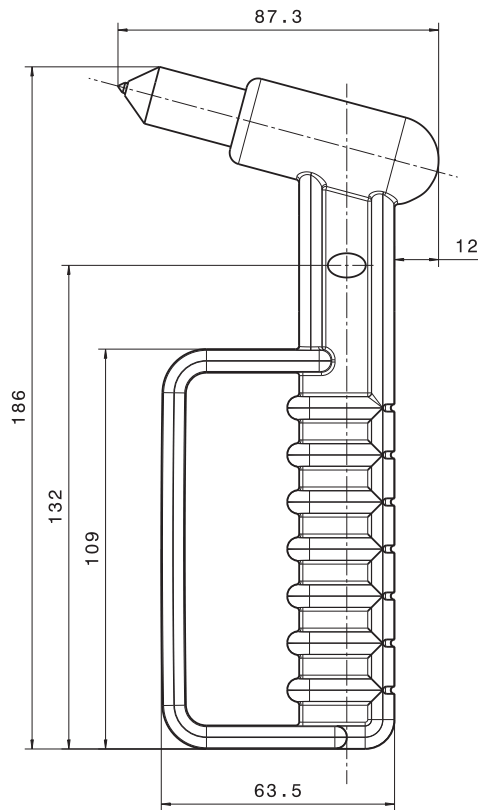


Abb./Illus. 1



Abb./Illus. 2

274 0037 (Abb. 1)

Nothammer

Kunststoff, rot
 Bolzen: Stahl, Chrom VI frei
 Spitze: Hartmetall
 180 g/St.

VE 10 St.

274 0037 (Illus. 1)

Emergency hammer

plastic, red
 Bolt: steel, chrome VI free
 Tip: toughened metal
 180 g/each

S.U. 10

274 0045 (Abb. 2)

**Nothammer
 mit Vandalismusschutz**

Kunststoff, rot
 Bolzen: Stahl, Chrom VI frei
 Spitze: Hartmetall,
 Schutzkappe aus elastischem Kunststoff
 180 g/St.

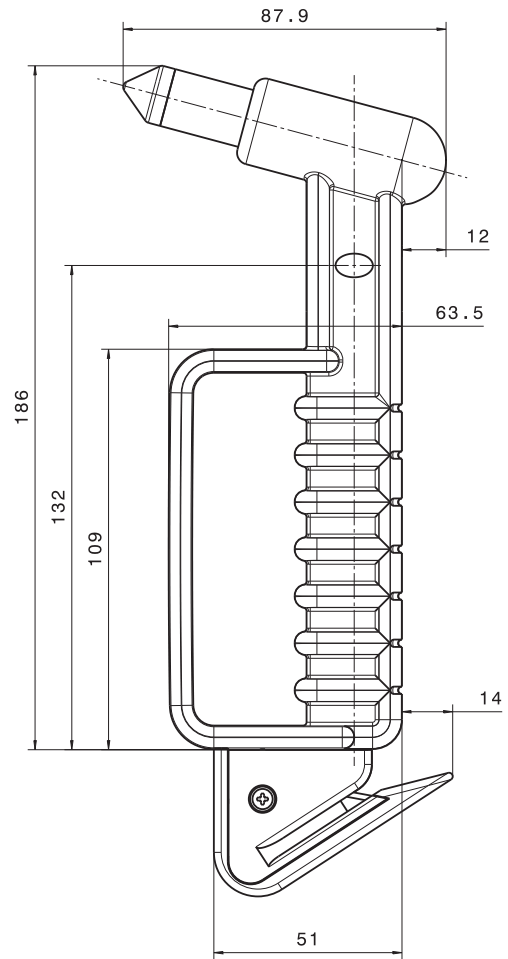
VE 10 St.

274 0045 (Illus. 2)

**Emergency hammer
 with anti-vandalism feature**

plastic, red
 Bolt: steel, chrome VI free
 Tip: toughened metal,
 protective capping made of elastic plastic
 180 g/each

S.U. 10



274 0043

**Nothammer
mit Gurtschneider
inkl. Halterung**

Kunststoff, rot / Kunststoff, grau
Bolzen: Stahl, Chrom VI frei
Spitze: Hartmetall
260 g/St.

VE 1 St.

Auch für den Einsatz im PKW geeignet.

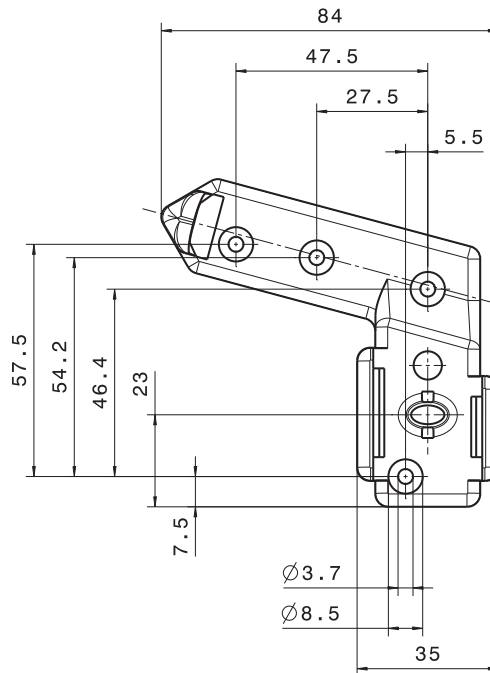
274 0043

**Emergency hammer with
seat-belt cutting blade,
incl. bracket**

plastic, red/plastic, grey
Bolt: steel, chrome VI free
tip: toughened metal
260 g/each

S.U. 1

Also suitable for the use in passenger cars.



274 0038

Nothammerhalterung

zu 274 0037/0045
Kunststoff, grau
30 g/St.

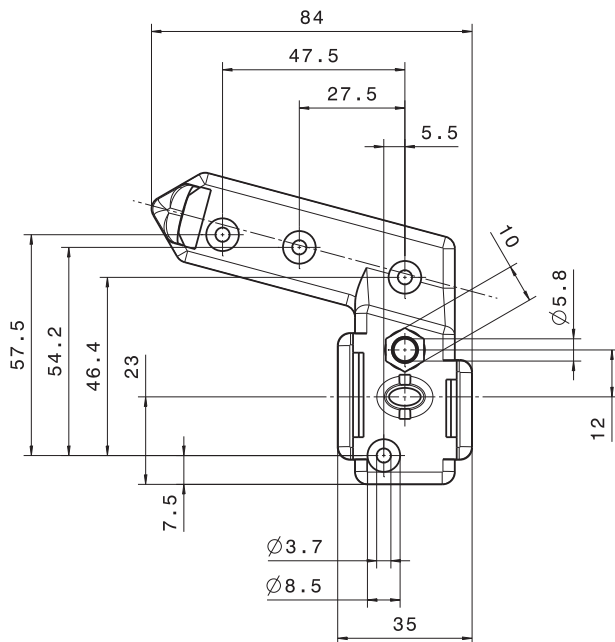
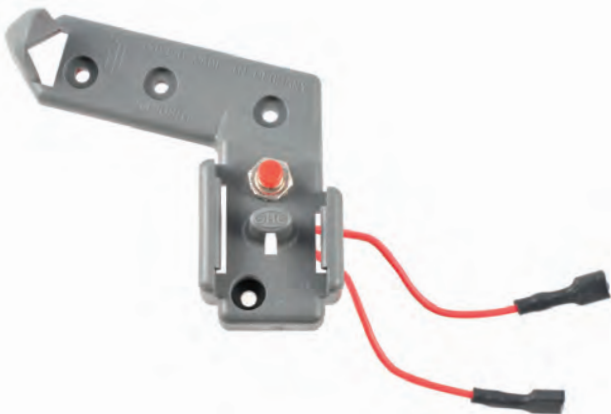
VE 10 St.

274 0038

Emergency hammer bracket

for 274 0037/0045
plastic, grey
30 g/each

S.U. 10



274 0039

Nothammerhalterung

zu 274 0037/0045
mit Drucktaster
und Kabel zur Signalauslösung
Kunststoff, grau
40 g/St.

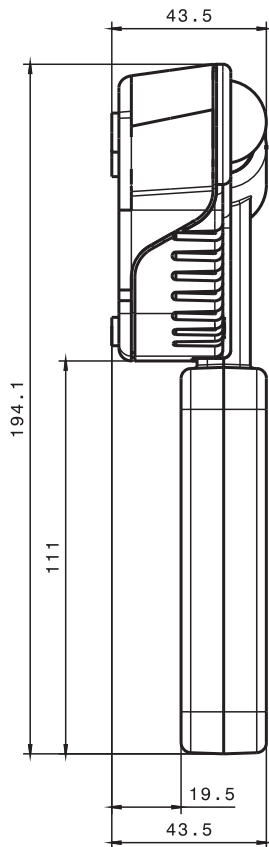
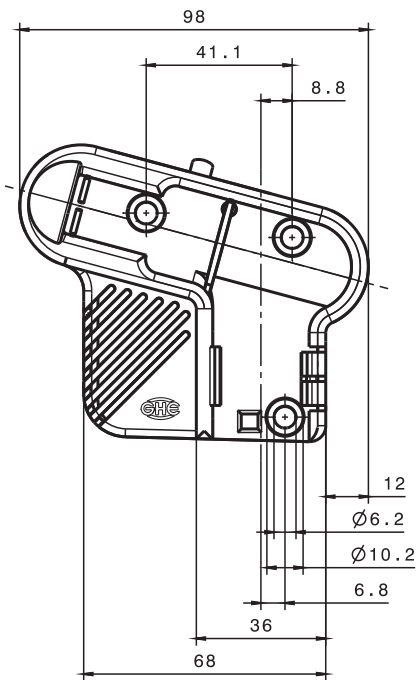
VE 10 St.

27 0039

Emergency hammer bracket

for 274 0037/0045
with pressure sensor
and cable to trigger signal
plastic, grey
40 g/each

S.U. 10



274 0044

**Nothammer mit Diebstahlsicherung
inkl. Halterung**

Kunststoff, rot/Kunststoff, grau
Bolzen: Stahl, Chrom VI frei
Spitze: Hartmetall
Seillänge: ca. 1.500 mm
310 g/St.

VE 2 St.

274 0044

**Emergency hammer with anti-theft feature
incl. bracket**

plastic, red/plastic, grey
Bolt: steel, chrome VI free
Tip: toughened metal
Rope length: approx. 1,500 mm
310 g/each

S.U. 2

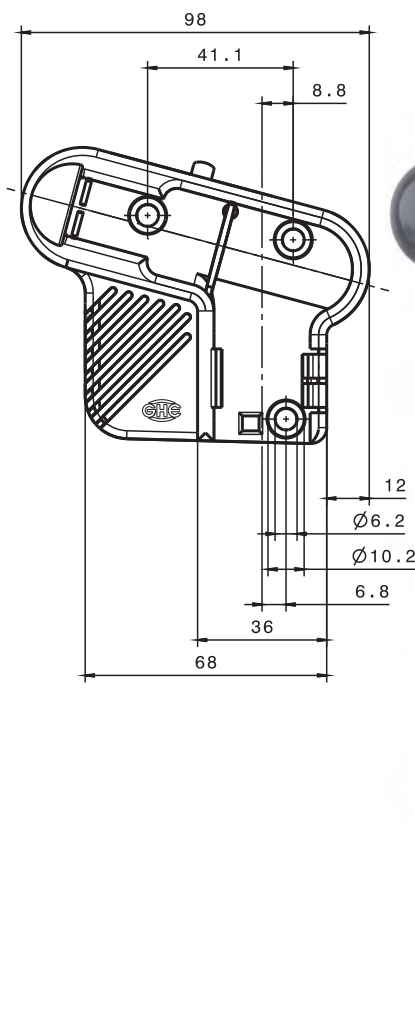


274 0046 (Abb. 1)

Nothammer mit Diebstahlsicherung und Gurtschneider, inkl. Halterung

Kunststoff, rot / Kunststoff, grau
 Bolzen: Stahl, Chrom VI frei
 Spitze: Hartmetall
 Seillänge: ca. 1.500 mm
 330 g/St.

VE 2 St.



274 0046 (Illus. 1)

Emergency hammer with anti-theft feature and seat-belt cutting blade, incl. bracket

plastic, red/plastic, grey
 Bolt: steel, chrome VI free
 Tip: toughened metal
 Rope lenght: approx. 1,500 mm
 330 g/each

S.U. 2

274 0047 (Abb. 2)

Nothammer mit Diebstahlsicherung und Vandalismusschutz, inkl. Halterung

Kunststoff, rot/Kunststoff, grau
 Bolzen: Stahl, Chrom VI frei
 Spitze: Hartmetall, Schutzkappe aus elastischem Kunststoff
 Seillänge: ca. 1.500 mm
 310 g/St.

VE 2 St.

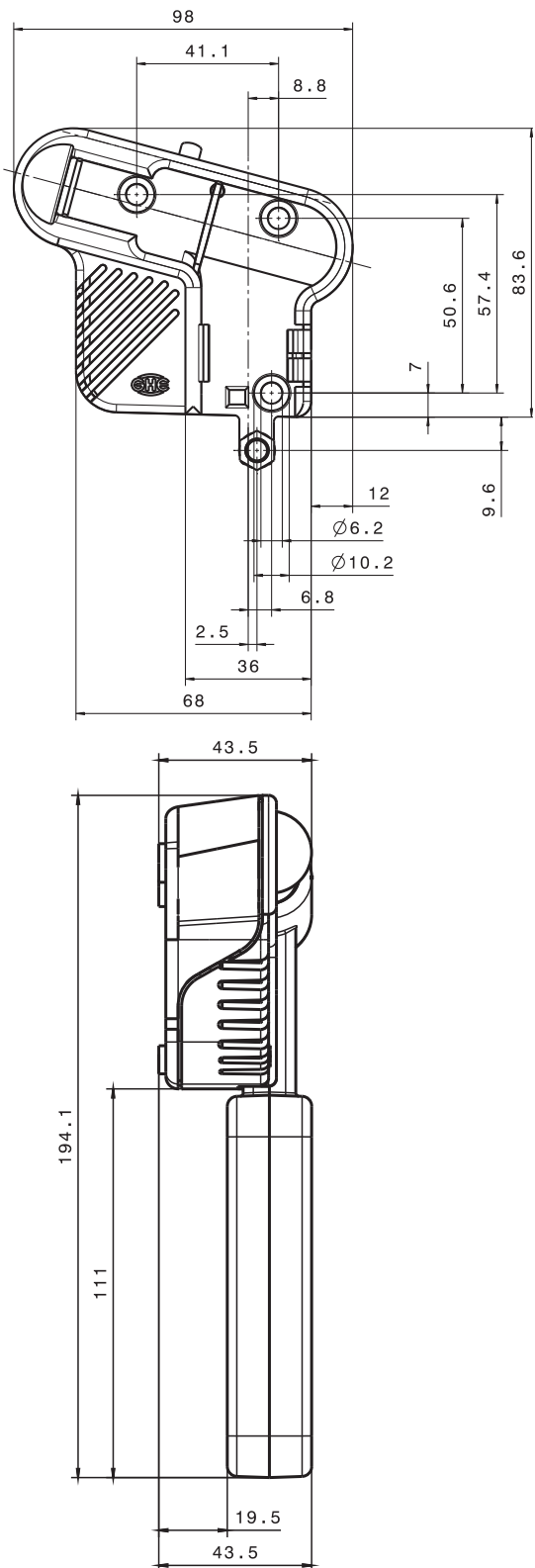


274 0047 (Illus. 2)

Emergency hammer with anti-theft feature and anti-vandalism feature, incl. bracket

plastic, red/plastic, grey
 Bolt: steel, chrome VI free
 Tip: toughened metal, portective
 Capping made of elastic plastic
 Rope lenght: approx. 1,500 mm
 310 g/each

S.U. 2



274 0048

**Nothammer mit Diebstahlsicherung
inkl. Halterung**

inkl. Drucktaster und Kabel zur Signalauslösung,
Kunststoff, rot / Kunststoff, grau
Bolzen: Stahl, Chrom VI frei
Spitze: Hartmetall
Seillänge: ca. 1.500 mm
330 g/St.

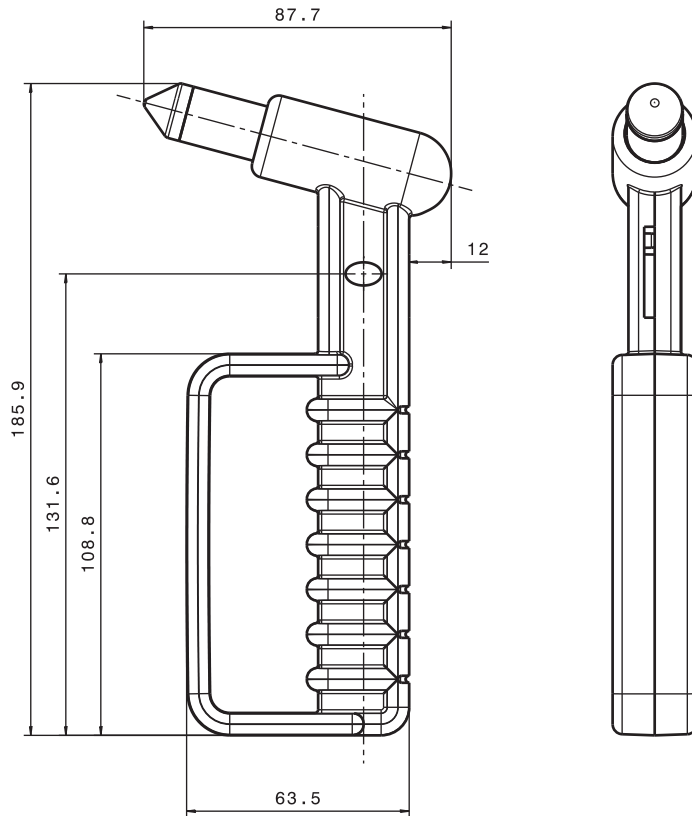
VE 2 St.

274 0048

**Emergency hammer with anti-theft feature
incl. bracket**

including presseure sensor and cable to actuate signal
plastic, red/plastic, grey
Bolt: steel, chrome VI free
Tip: toughened metal
Rope lenght: approx. 1,500 mm
330 g/each

S.U. 2



274 0049

Nothammer mit Diebstahlsicherung und Vandalismusschutz, inkl. Halterung

inkl. Drucktaster und Kabel zur Signalauslösung
 Kunststoff rot / Kunststoff grau
 Bolzen: Stahl, Chrom VI frei
 Spitze: Hartmetall,
 Schutzkappe aus elastischem Kunststoff
 Seillänge: ca. 1.500 mm
 330 g/St.

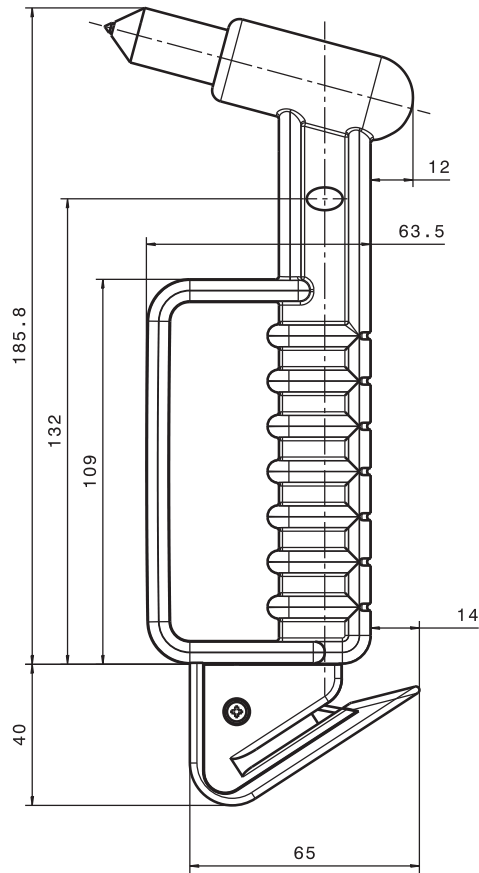
VE 2 St.

274 0049

Emergency hammer with anti-theft feature and anti-vandalism feature, incl. bracket

including pressure sensor and cable to actuate signal
 plastic, red/plastic, grey
 Bolt: steel, chrome VI free
 Tip: toughened metal,
 protective capping made of elastic plastic
 Rope length: approx. 1,500 mm
 330 g/each

S.U. 2



274 0050

Nothammer mit Diebstahlsicherung und Gurtschneider, inkl. Halterung

inkl. Drucktaster und Kabel zur Signalauslösung
 Kunststoff rot / Kunststoff grau
 Bolzen: Stahl, Chrom VI frei
 Spitze: Hartmetall
 Seillänge: ca. 1.500 mm
 350 g/St.

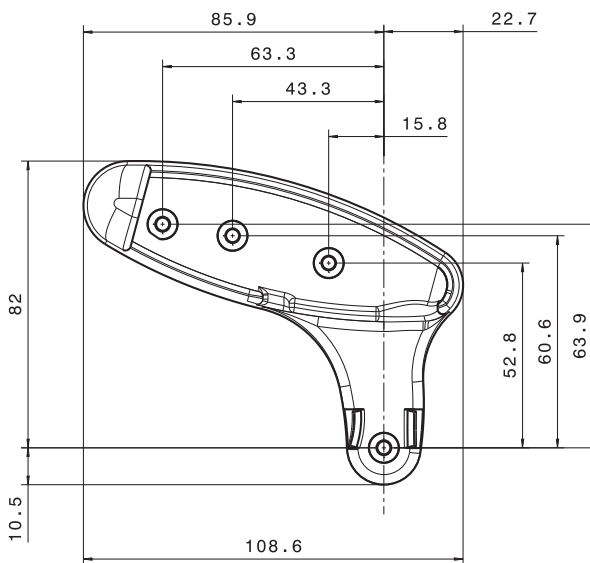
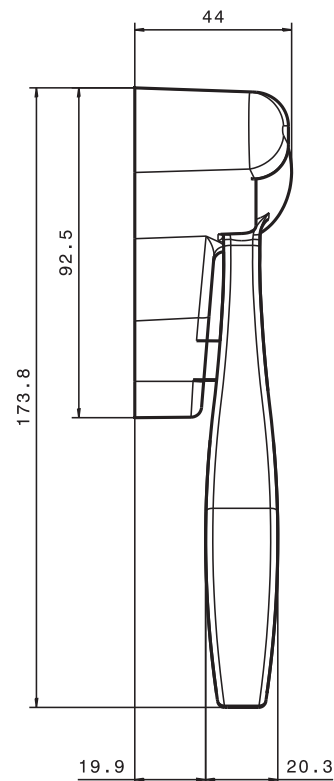
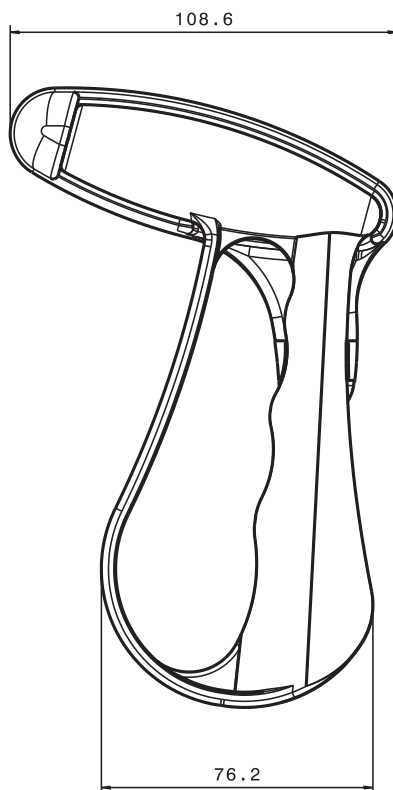
VE 2 St.

274 0050

Emergency hammer with anti-theft feature and seat-belt cutting blade, incl. bracket

including pressure sensor and cable to actuate signal
 plastic, red/plastic, grey
 Bolt: steel, chrome VI free
 Tip: toughened metal,
 Rope length: approx. 1,500 mm
 350 g/each

S.U. 2



274 0052

Nothammer inkl. Halterung

Kunststoff rot / Kunststoff grau
 Bolzen: Stahl, Chrom VI frei
 Spitze: Hartmetall

225 g/St.

VE 5 St.

274 0052

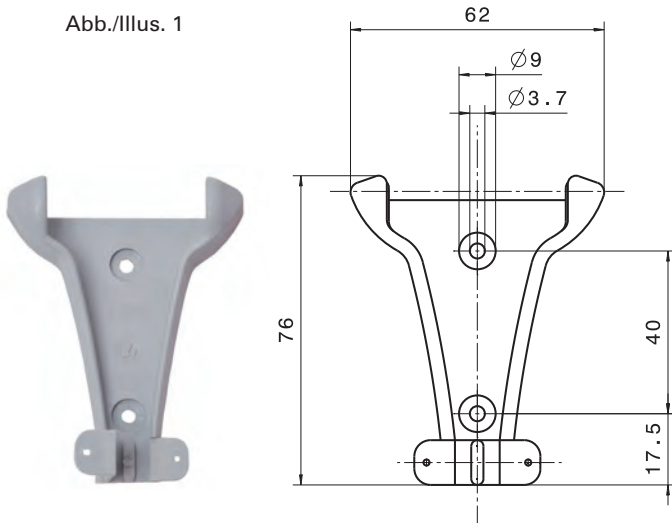
Emergency hammer incl. bracket

plastic, red/plastic, grey
 Bolt: steel, chrome VI free
 Tip: toughened metal

225 g/each

S.U. 5

Abb./Illus. 1



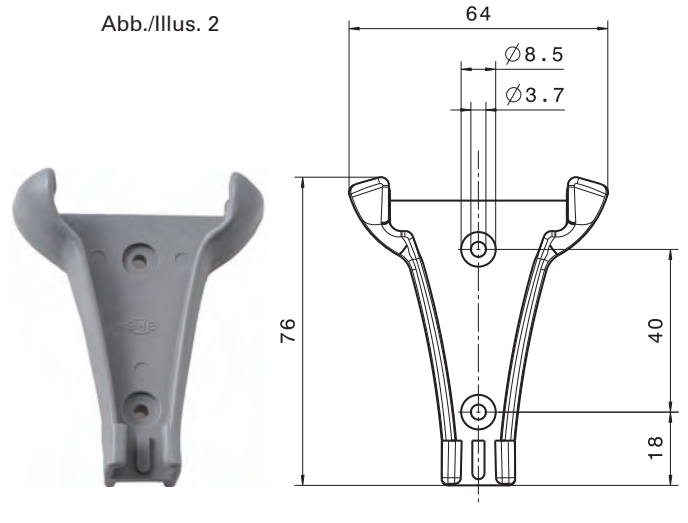
274 0010 (Abb. 1)
274 A114 (Abb. 2)

Nothammerhalterung

zu 274 0051
Kunststoff, grau
12 g/St.

VE 10 St.

Abb./Illus. 2



274 0010 (Illus. 1)
274 A114 (Illus. 2)

Emergency hammer bracket

for 274 0051
plastic, grey
12 g/each

S.U. 10

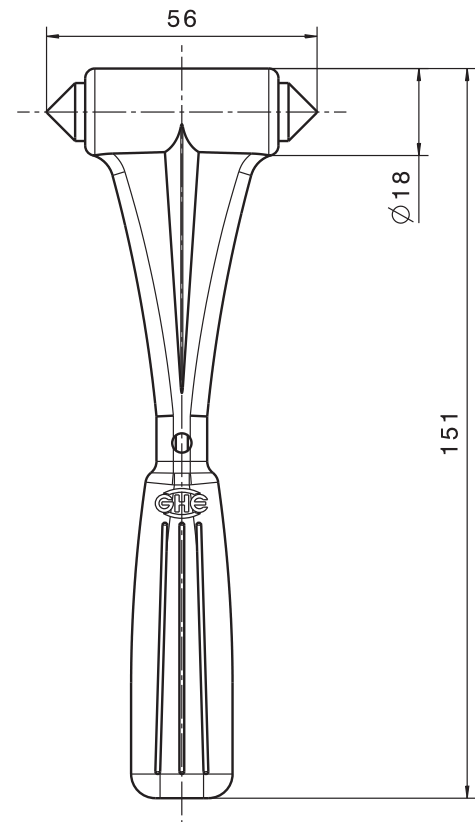


274 0051

Nothammer

Kunststoff, rot
Bolzen: Stahl, Chrom VI frei
Spitze: gehärtet
72 g/St.

VE 10 St.



274 0051

Emergency hammer

plastic, red
Bolt: steel, chrome VI free
Tip: hardened
72 g/each

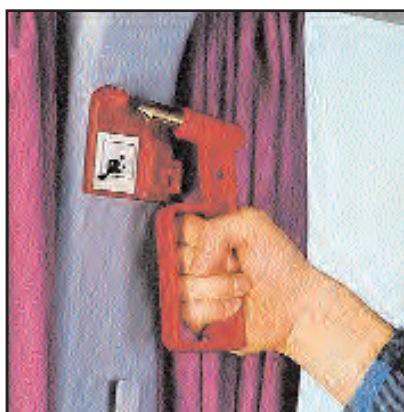
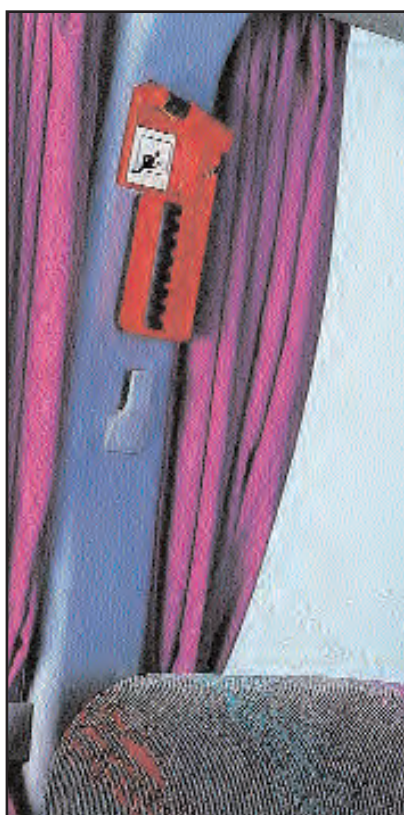
S.U. 10

Die Montageposition des Nothammers mit Halterung befindet sich in Reisebussen, Bussen und Bahnen des öffentlichen Personenverkehrs an den Säulenverkleidungen der Seitenfenster, die mit dem Hinweis „Notausstieg“ gekennzeichnet sind.

Die Abbildungen zeigen den HAPPICH-Nothammer im Mercedes-Benz Reisebus O 404.

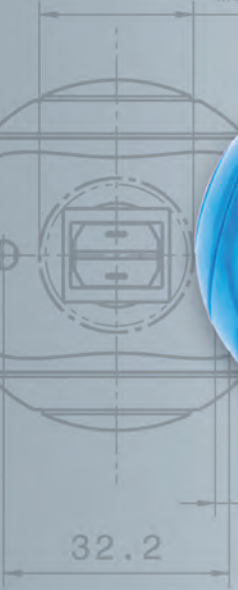
The emergency hammer is situated together with its support bracket in buses and coaches, as well as railway carriages and other public transportation, on the post covers of the side windows marked „Emergency Exit“.

The illustrations show the HAPPICH emergency hammer in a Mercedes-Benz O 404 coach.



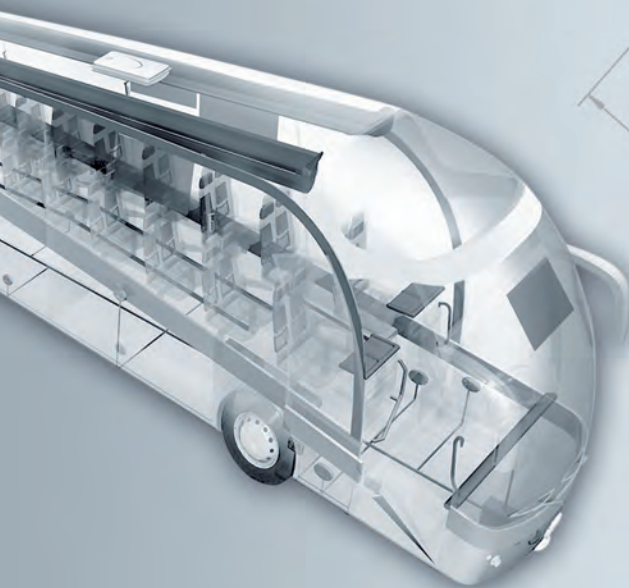
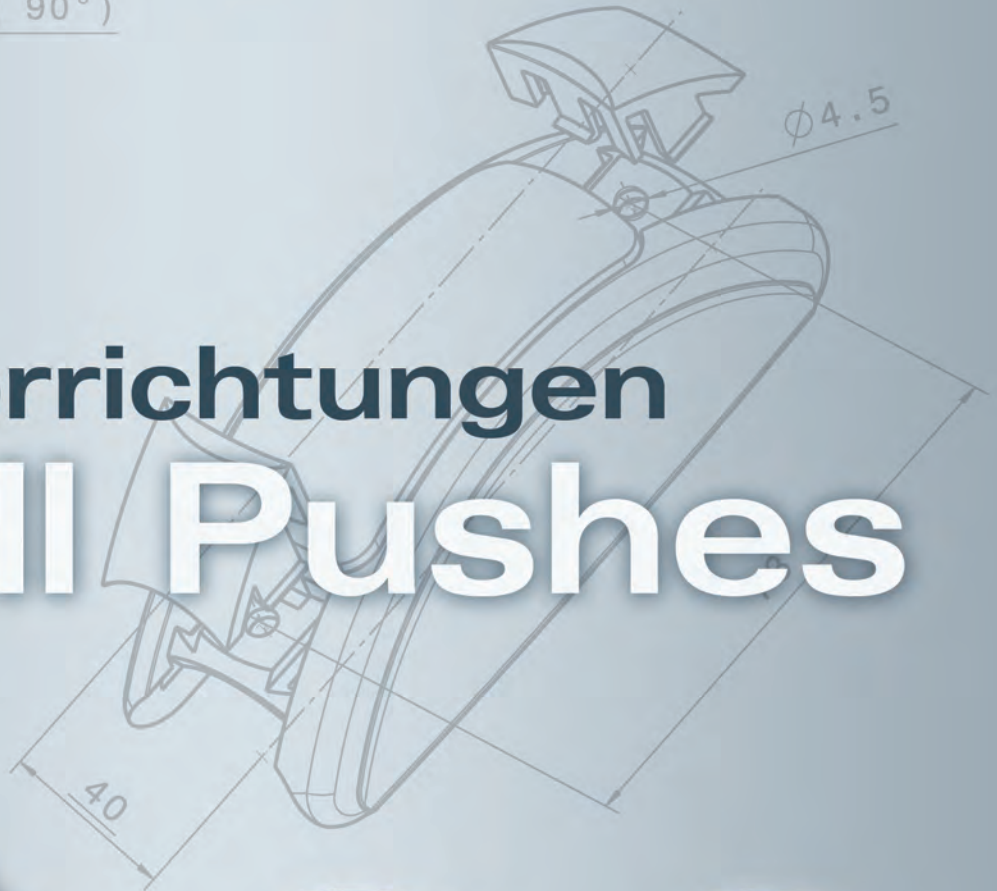
Signalgeber Bell Pushes

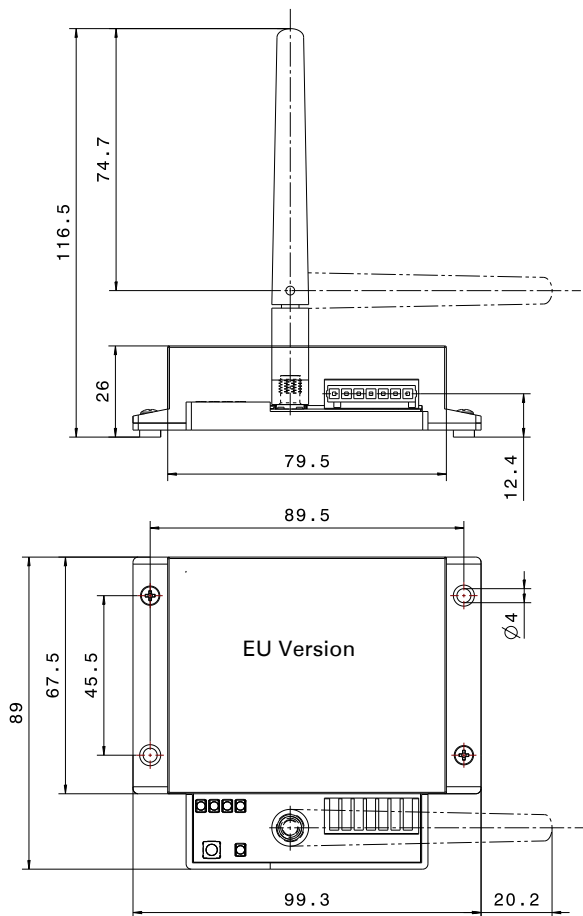
mind. $\varnothing 22$ Rohr



Signalvorrichtungen

Bell Pushes





571 E104 EU 868,3 MHz
571 E106 USA 902 MHz

Funkempfänger

4-Kanal Funkempfänger / Funktionsbeschreibung

Der Empfänger verarbeitet das verschlüsselte Signal des Funksenders und leitet es auf einen der vier vorhandenen Optokoppler-Ausgänge weiter. Sie können auf jedem Ausgang einen oder mehrere Sender programmieren. Es können maximal 30 Sender auf einen Empfänger einprogrammiert werden, dabei ist die Aufteilung auf die einzelnen Kanäle frei wählbar.

Technische Daten Empfänger:

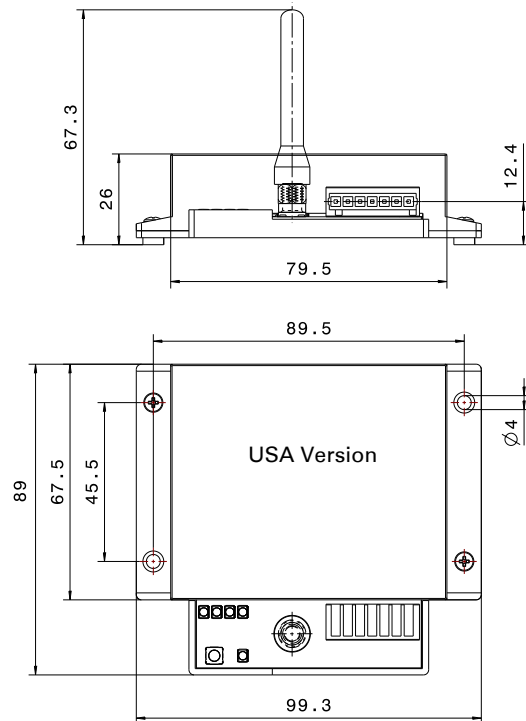
Betriebsspannung: 9 – 36 V DC
 Ruhestrom: ca. 20 mA
 Ausgänge: 4 Optokoppler Ri 470 Ω
 (Kennzeichnung auf dem Gehäuse Out 1 bis 4)
 Innenwiderstand: 20 Ω
 Stecker Typ: Wago 734-107/037-000
 Ausgangslast: maximal. 50 mA pro Kanal
 Dauer Ausgangssignal: 500 ms Standard, oder 9 s separat einstellbar

85 g/St.

VE 1 St.

*Induktive Energieerzeugung. Keine Batterie oder fahrzeugseitiger Stromanschluss notwendig

gesondert bestellen: Signalvorrichtung mit energieautarker Funkfernbetätigung



571 E104 EU 868,3 MHz
571 E106 USA 902 MHz

Receiver

4-channel radio receiver/ description of functions

The receiver processes the encrypted signal sent by the radio transmitter and forwards it to one of the four opto-couplers outputs provided. You can program one or more transmitters at each output. A maximum of 30 transmitters can be programmed for any given receiver. Assignment to the individual channels is as desired.

Technical specifications for receiver:

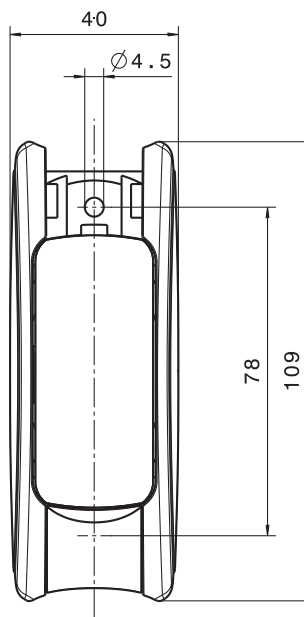
Operating voltage: 9 to 36 V DC
 Idling current: approx. 20 mA
 Outputs: 4 opto-couplers, Ri 470 Ω
 (marked on the housing, "Out 1" to "Out 4")
 Internal resistance: 20 Ω
 Connecting plug: Wago 734-107/037-000
 Output load: max. 50 mA per channel
 Output signal duration, variable: 500 ms standard or 9 s, separately adjustable

85 g/each

S.U. 1

*inductive energy production. No battery or electrical connection

order separately: wireless push button with self-sufficient transmission



Signalvorrichtung mit energieautarker* Funkfernbetätigung

Zur kabellosen und energieautarken* Übertragung von Haltewunsch- oder sonstigen Signalen in Fahrzeugen für Rohrdurchmesser 34–35 mm (für Ø 30 mm siehe Zubehör)

Technische Daten Sender:

Gehäuse:	PA
Oberfläche:	genarbt
Kontaktgeber:	PA
Sendeleistung:	10 mW
Sendedauer:	25 ms
Sendefrequenz:	868,3 MHz
Gewicht:	60 g

* Induktive Energieerzeugung. Keine Batterie oder fahrzeugseitiger Stromanschluss notwendig
gesondert bestellen: Empfänger 571 E094

Wireless push button with self-sufficient* transmission

Wireless and self-sufficient* transmission of stop request or other signals in vehicles for 34–35 mm dia handrails (for 30 mm dia refer to accessories)

Technical data transmitter:

Housing:	PA
Surface:	grained
Push button:	PA
Transmitter power:	10 mW
Transmitter period:	25 ms
Transmitter frequency:	868.3 MHz
weight:	60 g

* inductive energy production. No battery or electrical connection
order separately: receiver 571 E094

Artikel-Nr. part no.	Abdeckung / housing		Kontaktgeber push button		Aufdruck / print		
	Farbe colour	NCS (ähnlich) NCS (similar)	Farbe colour	RAL (ähnlich) RAL (similar)	Symbol symbol	Farbe colour	Blindenschrift braille scripting
571 0745	grau grey	6000 N	rot red	3000	STOP	weiß white	
571 0746	grau grey	6000 N	rot red	3000	STOP	weiß white	x
571 0747	grau grey	6000 N	blau blue	5015	Kinderwagen pram	weiß white	
571 0748	grau grey	6000 N	blau blue	5015	Rollstuhl wheelchair	weiß white	

Anfrage- / Bestellschein für Sonderausführungen Enquiry / Order form for special equipment

Gehäuse / Housing

Oberfläche/Surface: genarbt/grained

Farbe/Colour: grau/grey NCS 6000 N
(ähnlich/similar)

Kontaktgeber / Push button

Farbe/Colour: feuerrot/fire red RAL 3000
(ähnlich/similar) himmelblau/sky blue RAL 5015

Aufdruck / Print

Symbol/Symbol: STOP
STOP mit Blindenschrift/with braille
Kinderwagen/pram
Rollstuhl/wheelchair

Farbe/Colour: weiß/white

Menge/Quantity: _____

Bemerkungen/Comments: _____

Anschrift / Address

Firma/Company: _____

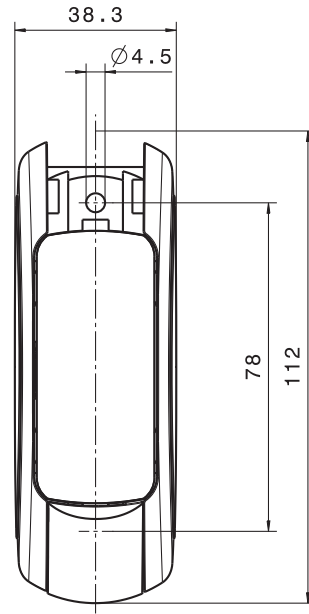
Ansprechpartner/Contact: _____

Adresse/Adress: _____

Telefon/Phone _____

Telefax/Fax: _____

E-Mail: _____



Signalvorrichtung mit energieautarker* Funkfernbetätigung

Zur kabellosen und energieautarken* Übertragung von Haltewunsch- oder sonstigen Signalen in Fahrzeugen für gerade Anbauflächen

Technische Daten Sender:

Gehäuse:	PA
Oberfläche:	genarbt
Kontaktgeber:	PA
Sendeleistung:	10 mW
Sendedauer:	25 ms
Sendefrequenz:	868,3 MHz
Gewicht:	60 g

* Induktive Energieerzeugung. Keine Batterie oder fahrzeugseitiger Stromanschluss notwendig
gesondert bestellen: Empfänger 571 E094

Wireless push button with self-sufficient* transmission

Wireless and self-sufficient* transmission of stop request or other signals in vehicles for mounting on flat surfaces

Technical data transmitter:

Housing:	PA
Surface:	grained
Push button:	PA
Transmitter power:	10 mW
Transmitter period:	25 ms
Transmitter frequency:	868.3 MHz
weight:	60 g

* inductive energy production. No battery or electrical connection
order separately: receiver 571 E094

Artikel-Nr. part no.	Abdeckung / housing		Kontaktgeber push button		Aufdruck / print		
	Farbe colour	NCS (ähnlich) NCS (similar)	Farbe colour	RAL (ähnlich) RAL (similar)	Symbol symbol	Farbe colour	Blindenschrift braille scripting
571 0749	grau grey	6000 N	rot red	3000	STOP	weiß white	
571 0750	grau grey	6000 N	rot red	3000	STOP	weiß white	x
571 0751	grau grey	6000 N	blau blue	5015	Kinderwagen pram	weiß white	
571 0752	grau grey	6000 N	blau blue	5015	Rollstuhl wheelchair	weiß white	

Anfrage- / Bestellschein für Sonderausführungen Enquiry / Order form for special equipment

Gehäuse / Housing

Oberfläche/Surface: genarbt/grained

Farbe/Colour: grau/grey NCS 6000 N
(ähnlich/similar)

Kontaktgeber / Push button

Farbe/Colour: feuerrot/fire red RAL 3000
(ähnlich/similar) himmelblau/sky blue RAL 5015

Aufdruck / Print

Symbol/Symbol: STOP
STOP mit Blindenschrift/with braille
Kinderwagen/pram
Rollstuhl/wheelchair

Farbe/Colour: weiß/white

Menge/Quantity: _____

Bemerkungen/Comments: _____

Anschrift / Address

Firma/Company: _____

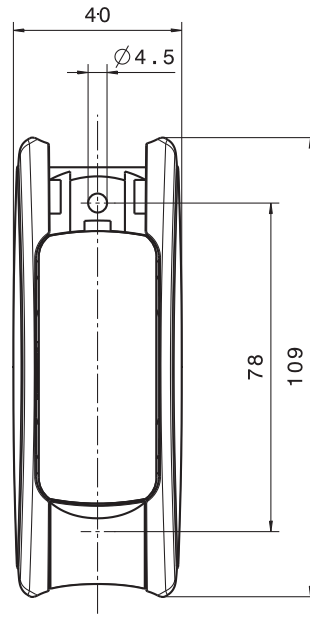
Ansprechpartner/Contact: _____

Adresse/Adress: _____

Telefon/Phone _____

Telefax/Fax: _____

E-Mail: _____



Signalvorrichtung für Kabelanschluss

Anschluss über 6,3 mm Flachstecker
für Rohrdurchmesser 34–35 mm
(für Ø 30 mm siehe Zubehör)
Gehäuse: PA
Oberfläche: genarbt
Kontaktgeber: PA
48 g/St.

VE 10 St.

Sonderausführungen auf Anfrage.

Bell push for cable connection

connection for blade terminal 6.3 mm
for 34–35 mm dia handrails
(for 30 mm dia refer to accessories)
Housing: PA
Surface: grained
Push button: PA
48 g/each

S.U. 10

Customised versions available on request.

Artikel-Nr. part no.	Abdeckung / housing		Kontaktgeber / push button		Aufdruck / print		
	Farbe colour	NCS (ähnlich) NCS (similar)	Farbe colour	RAL (ähnlich) RAL (similar)	Symbol Symbol	Farbe colour	Blindenschrift braille scripting
571 0700	grau/grey	6000 N	feuerrot/fire red	3000	STOP	weiß/white	
571 0701	grau/grey	6000 N	feuerrot/fire red	3000	STOP	weiß/white	X
571 0702	grau/grey	6000 N	feuerrot/fire red	3000	Kinderwagen pram	weiß/white	
571 0703	grau/grey	6000 N	feuerrot/fire red	3000	Rollstuhl wheelchair	weiß/white	
571 0704	grau/grey	6000 N	zinkgelb/zinc yellow	1018	STOP	weiß/white	
571 0705	grau/grey	6000 N	zinkgelb/zinc yellow	1018	STOP	schwarz/black	X
571 0706	grau/grey	6000 N	zinkgelb/zinc yellow	1018	Kinderwagen pram	schwarz/black	
571 0707	grau/grey	6000 N	zinkgelb/zinc yellow	1018	Rollstuhl wheelchair	schwarz/black	
571 0708	grau/grey	6000 N	himmelblau/sky blue	5015	STOP	weiß/white	
571 0709	grau/grey	6000 N	himmelblau/sky blue	5015	STOP	weiß/white	X
571 0710	grau/grey	6000 N	himmelblau/sky blue	5015	Kinderwagen pram	weiß/white	
571 0711	grau/grey	6000 N	himmelblau/sky blue	5015	Rollstuhl wheelchair	weiß/white	
571 0712	grau/grey	6000 N	gelbgrün/yellow green	6018	STOP	weiß/white	
571 0713	grau/grey	6000 N	gelbgrün/yellow green	6018	STOP	weiß/white	X
571 0714	grau/grey	6000 N	gelbgrün/yellow green	6018	Kinderwagen pram	weiß/white	
571 0715	grau/grey	6000 N	gelbgrün/yellow green	6018	Rollstuhl wheelchair	weiß/white	

Anfrage- / Bestellschein für Sonderausführungen

Enquiry / Order form for special equipment

Gehäuse / Housing

Oberfläche/Surface: genarbt/grained

Farbe/Colour: grau/grey NCS 6000 N
(ähnlich/similar)

Kontaktgeber / Push button

Farbe/Colour: feuerrot/fire red RAL 3000
(ähnlich/similar) zinkgelb/zinc yellow RAL 1018
himmelblau/sky blue RAL 5015
gelbgrün/yellow green RAL 6018

Aufdruck / Print

Symbol/Symbol: STOP
STOP mit Blindenschrift/with braille
Kinderwagen/pram
Rollstuhl/wheelchair

Farbe/Colour: weiß/white

Menge/Quantity: _____

Bemerkungen/Comments: _____

Anschrift / Address

Firma/Company: _____

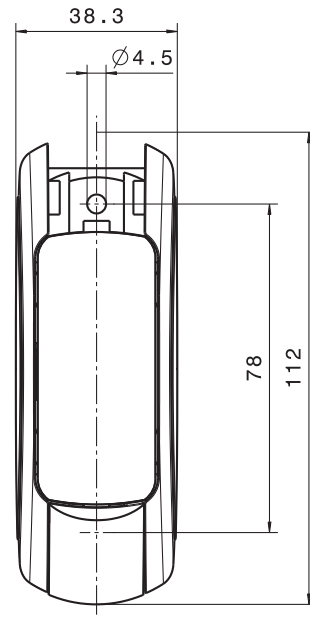
Ansprechpartner/Contact: _____

Adresse/Adress: _____

Telefon/Phone: _____

Telefax/Fax: _____

E-Mail: _____



Signalvorrichtung für Kabelanschluss

für gerade Anbauflächen
 Gehäuse: PA
 Oberfläche: genarbt
 Kontaktgeber: PA

48 g/St.

VE 10 St.

Sonderausführungen auf Anfrage.

Bell push for cable connection

for mounting on flat surfaces
 Housing: PA
 Surface: grained
 Push button: PA

48 g/each

S.U. 10

Customised versions available on request.

Artikel-Nr. part no.	Abdeckung / housing		Kontaktgeber / push button		Aufdruck / print		
	Farbe colour	NCS (ähnlich) NCS (similar)	Farbe colour	RAL (ähnlich) RAL (similar)	Symbol symbol	Farbe colour	Blindenschrift braille scripting
571 0716	grau/grey	6000 N	feuerrot/fire red	3000	STOP	weiß/white	
571 0717	grau/grey	6000 N	feuerrot/fire red	3000	STOP	weiß/white	X
571 0718	grau/grey	6000 N	zinkgelb/zinc yellow	1018	STOP	weiß/white	
571 0719	grau/grey	6000 N	zinkgelb/zinc yellow	1018	STOP	schwarz/black	X
571 0720	grau/grey	6000 N	zinkgelb/zinc yellow	1018	Kinderwagen pram	weiß/white	
571 0721	grau/grey	6000 N	zinkgelb/zinc yellow	1018	Rollstuhl wheelchair	weiß/white	
571 0722	grau/grey	6000 N	himmelblau/sky blue	5015	STOP	weiß/white	
571 0723	grau/grey	6000 N	himmelblau/sky blue	5015	STOP	weiß/white	X
571 0724	grau/grey	6000 N	himmelblau/sky blue	5015	Kinderwagen pram	weiß/white	
571 0725	grau/grey	6000 N	himmelblau/sky blue	5015	Rollstuhl wheelchair	weiß/white	
571 0726	grau/grey	6000 N	gelbgrün/yellow green	6018	STOP	weiß/white	
571 0727	grau/grey	6000 N	gelbgrün/yellow green	6018	STOP	weiß/white	X

Anfrage- / Bestellschein für Sonderausführungen Enquiry / Order form for special equipment

Gehäuse / Housing

Oberfläche/Surface: genarbt/grained

Farbe/Colour: grau/grey NCS 6000 N
(ähnlich/similar)

Kontaktgeber / Push button

Farbe/Colour: feuerrot/fire red RAL 3000
(ähnlich/similar) zinkgelb/zinc yellow RAL 1018
himmelblau/sky blue RAL 5015
gelbgrün/yellow green RAL 6018

Aufdruck / Print

Symbol/Symbol: STOP
STOP mit Blindenschrift/with braille
Kinderwagen/pram
Rollstuhl/wheelchair

Farbe/Colour: weiß/white

Menge/Quantity: _____

Bemerkungen/Comments: _____

Anschrift / Address

Firma/Company: _____

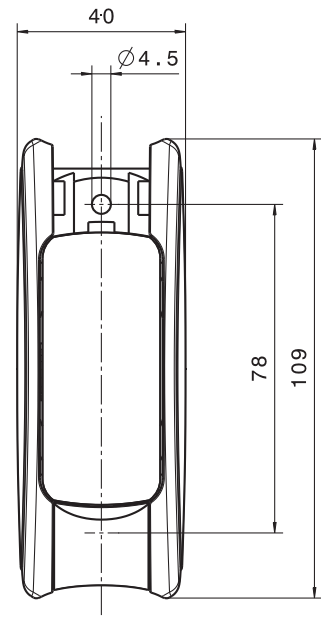
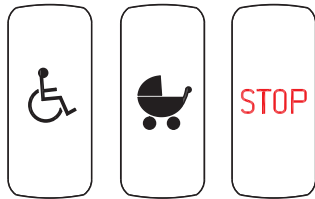
Ansprechpartner/Contact: _____

Adresse / Adress: _____

Telefon/Phone _____

Telefax/Fax: _____

E-Mail: _____



Signalvorrichtung für Kabelanschluss mit beleuchtetem Kontaktgeber (auf Anfrage)

für Rohrdurchmesser 34–35 mm
(für Ø 30 mm siehe Zubehör)
Gehäuse: PA
Oberfläche: genarbt
Kontaktgeber: transluzent, PA
Betriebsspannung: 24 V
Stromaufnahme: ca. 18 mA

25 g/St.

VE 10 St.

Sonderausführungen auf Anfrage.

Bell push for cable connection with lighted push button (on request)

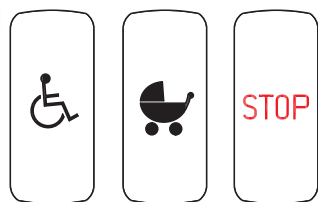
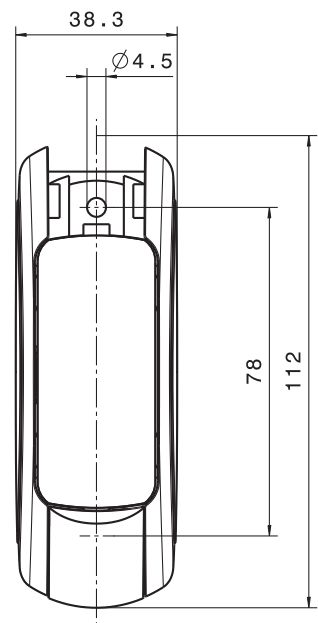
for 34–35 mm dia handrails
(for 30 mm dia refer to accessories)
Housing: PA
Surface: grained
Push button: translucent, PA
operating voltage: 24 V
current consumption: approx. 18 mA

25 g/each

S.U. 10

Customised versions available on request.

Artikel-Nr. part no.	Gehäuse / housing			Aufdruck / print			LED's
	Farbe colour	NCS (ähnlich) NCS (similar)	RAL (ähnlich) RAL (similar)	Symbol symbol	Farbe colour	Blindenschrift braille scripting	
571 0201	grau grey	6000N		STOP	rot red		oben und unten weiss/ down and above white



Signalvorrichtung für Kabelanschluss mit beleuchtetem Kontaktgeber (auf Anfrage)

für gerade Anbauflächen
 Gehäuse: PA
 Oberfläche: genarbt
 Kontaktgeber: transluzent, PA
 Betriebsspannung: 24 V
 Stromaufnahme: ca. 18 mA

25 g/St.

VE 10 St.

Sonderausführungen auf Anfrage.

Bell push for cable connection with lighted push button (on request)

for mounting on flat surfaces
 Housing: PA
 Surface: grained
 Push button: translucent, PA
 operating voltage: 24 V
 current consumption: approx. 18 mA

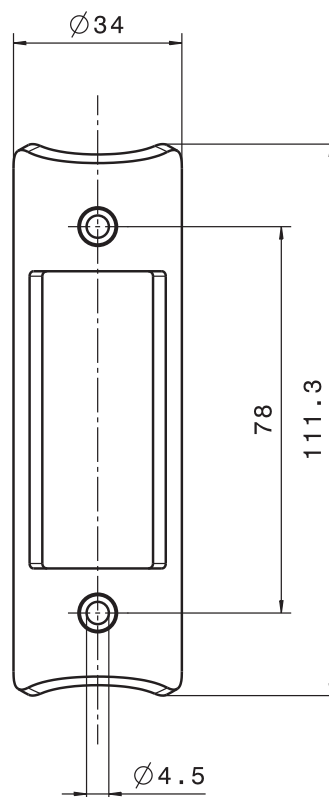
25 g/each

S.U. 10

Customised versions available on request.

Artikel-Nr. part no.	Gehäuse / housing			Aufdruck / print			LED's
	Farbe colour	NCS (ähnlich) NCS (similar)	RAL (ähnlich) RAL (similar)	Symbol symbol	Farbe colour	Blindenschrift braille scripting	
571 0202	grau grey	6000N		STOP	rot red		oben und unten weiss/ down and above white

Zubehör für Signalvorrichtungen Seiten 18, 22, 26
accessories for bell pushes page 18, 22, 26



571 0728

Zwischenstück

passend für Signalvorrichtungen Seiten 18, 22, 26
 Reduzierung auf 30 mm Rohrdurchmesser
 Farbe: grau, ähnlich 6000 N
 Material: PA

10 g/St.

VE 10 St.

Sonderausführungen auf Anfrage.

571 0728

Adapter

for bell pushes page 18, 22, 26
 To accommodate 30 mm handrails
 Colour: grey, similar 6000N
 Material: PA

10 g/each

S.U. 10

Customised versions available on request.

mind. $\varnothing 22$ Rohr



$\varnothing 4$ (Senkung 90°)

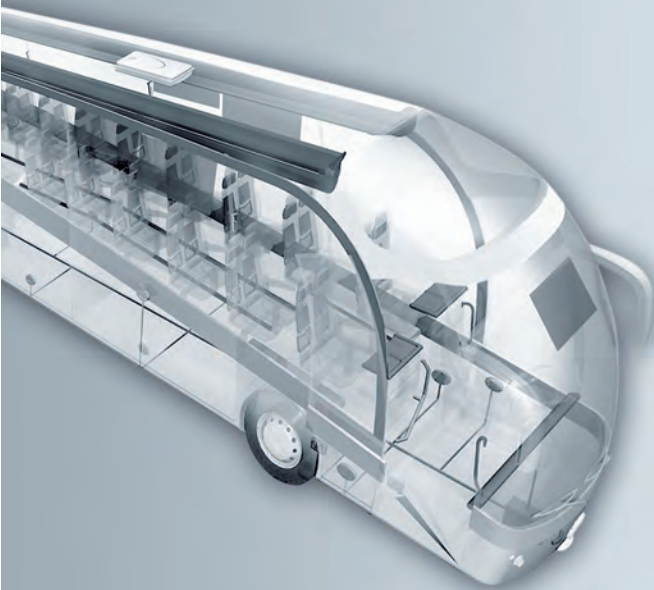
32.2

38

Signalvorrichtungen Bell Pushes

96.7

110

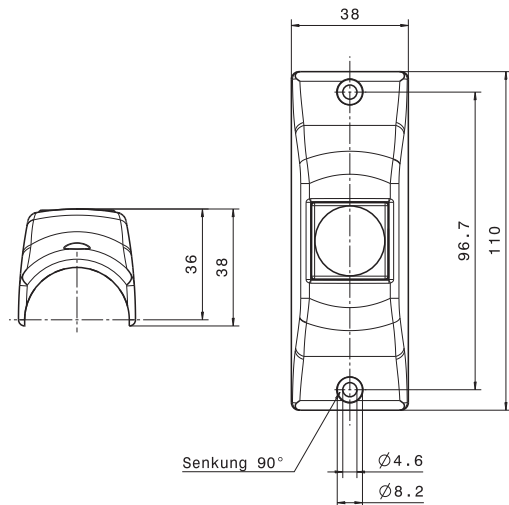


Senkung 90°

$\varnothing 4.6$

$\varnothing 8$





Signalvorrichtung

für Rohrdurchmesser 34–35 mm (für Ø 30 mm siehe Zubehör)
 Oberfläche: glatt
 Abdeckung: PA
 Kontaktgeber: PA

40 g/St.

VE 10 St.

Sonderausführungen auf Anfrage.

Bell push

for 34–35 mm dia handrails (for 30 mm dia see accessories)
 Surface: smooth
 Cover: PA
 Push Button: PA

40 g/each

S.U. 10

Customised versions available on request.

Artikel-Nr. part no.	Gehäuse / housing		Kontaktgeber / push button				Aufdruck / print		
	Farbe colour	RAL (ähnlich) RAL (similar)	Farbe colour	RAL (ähnlich) RAL (similar)	Höhe normal normal height	erhöht* raised*	Symbol symbol	Farbe colour	Blinden- schrift braille scripting
571 0401	grau/grey	7012	rot/red	3000	X		STOP	weiß/white	
571 0402	grau/grey	7012	rot/red	3000	X		Arrêt	weiß/white	
571 0403	grau/grey	7012	blau/blue	5015	X		Kinderwagen pram	weiß/white	
571 0404	grau/grey	7012	blau/blue	5015	X		Rollstuhl wheelchair	weiß/white	
571 0405	gelb/yellow	1018	rot/red	3000	X		STOP	weiß/white	
571 0406	gelb/yellow	1018	rot/red	3000	X		Arrêt	weiß/white	
571 0407	gelb/yellow	1018	blau/blue	5015	X		Kinderwagen pram	weiß/white	
571 0408	gelb/yellow	1018	blau/blue	5015	X		Rollstuhl wheelchair	weiß/white	
571 0410	grau/grey	7012	blau/blue	5015	X		neutral		
571 0411	grau/grey	7012	rot/red	3000	X		neutral		
571 0412	gelb/yellow	1018	blau/blue	5015	X		neutral		
571 0413	gelb/yellow	1018	blau/blue	5015	X		STOP	weiß/white	
571 0414	gelb/yellow	1018	rot/red	3000	X		neutral		
571 0415	grau/grey	7012	gelb/yellow	1018	X		STOP	schwarz/black	
571 0416	rot/red	3000	gelb/yellow	1018	X		STOP	schwarz/black	
571 0417	blau/blue	5015	rot/red	3000	X		STOP	weiß/white	
571 0418	grün/green	6024	rot/red	3000	X		STOP	weiß/white	
571 0419	grün/green	6024	gelb/yellow	1018	X		STOP	schwarz/black	
571 0420	rot/red	3000	blau/blue	5015	X		Kinderwagen pram	weiß/white	
571 0421	blau/blue	5015	gelb/yellow	1018	X		STOP	schwarz/black	
571 0422	grau/grey	7012	rot/red	3000	X		STOP	weiß/white	X
571 0423	gelb/yellow	1018	rot/red	3000	X		STOP	weiß/white	X
571 0424	grau/grey	7012	rot/red	3000		X	STOP	weiß/white	
571 0425	gelb/yellow	1018	rot/red	3000		X	STOP	weiß/white	



Signalvorrichtung

für Rohrdurchmesser 34–35 mm (für Ø 30 mm siehe Zubehör)
 Oberfläche: genarbt
 Abdeckung: PA
 Kontaktgeber: PA

40 g/St.

VE 10 St.

Sonderausführungen auf Anfrage.

Bell push

for 34–35 mm dia handrails (for 30 mm dia refer to accessories)
 Surface: grained
 Cover: PA
 Push button: PA

40 g/each

S.U. 10

Customised versions available on request.

Artikel-Nr. part no.	Gehäuse/housing		Kontaktgeber/push button				Aufdruck/print		
	Farbe colour	RAL (ähnlich) RAL (similar)	Farbe colour	RAL (ähnlich) RAL (similar)	Höhe normal normal height	erhöht* raised*	Symbol symbol	Farbe colour	Blindenschrift braille scripting
571 0501	grau/grey	7012	rot/red	3000	X		STOP	weiß/white	
571 0502	grau/grey	7012	rot/red	3000	X		Arrêt	weiß/white	
571 0503	grau/grey	7012	blau/blue	5015	X		Kinderwagen pram	weiß/white	
571 0504	grau/grey	7012	blau/blue	5015	X		Rollstuhl wheelchair	weiß/white	
571 0505	gelb/yellow	1018	rot/red	3000	X		STOP	weiß/white	
571 0506	gelb/yellow	1018	rot/red	3000	X		Arrêt	weiß/white	
571 0507	gelb/yellow	1018	blau/blue	5015	X		Kinderwagen pram	weiß/white	
571 0508	gelb/yellow	1018	blau/blue	5015	X		Rollstuhl wheelchair	weiß/white	
571 0509	grau/grey	7012	rot/red	3000	X		STOP	weiß/white	X
571 0510	gelb/yellow	1018	rot/red	3000	X		STOP	weiß/white	X

Anfrage- / Bestellschein für Sonderausführungen

Enquiry / Order form for special equipment

Gehäuse / Housing

Oberfläche/Surface: genarbt/grained

Farbe/Colour:	blau/blue	RAL 5015	<input type="checkbox"/>	gelb/yellow	RAL 1018	<input type="checkbox"/>
(ähnlich/similar)	grau/grey	RAL 7012	<input type="checkbox"/>	rot/red	RAL 3000	<input type="checkbox"/>
	grün/green	RAL 6024	<input type="checkbox"/>			

Kontaktgeber / Push button

Farbe/Colour:	blau/blue	RAL 5015	<input type="checkbox"/>	gelb/yellow	RAL 1018	<input type="checkbox"/>
(ähnlich/similar)	rot/red	RAL 3000	<input type="checkbox"/>			

Höhe/Height: normal/normal erhöht/raised

* Erhöht nach EG-Richtlinie 2001/85/EG

* Height raised in accordance with 2001/85/EG

Aufdruck / Print

Symbol/Symbol:	ALARM	<input type="checkbox"/>	neutral/neutral	<input type="checkbox"/>
	Arrêt	<input type="checkbox"/>	Kinderwagen/pram	<input type="checkbox"/>
	HALT	<input type="checkbox"/>	Rollstuhl/wheelchair	<input type="checkbox"/>
	STOP	<input type="checkbox"/>	STOP (Blindenschrift/braille)	<input type="checkbox"/>

Farbe/Colour:	schwarz/black	<input type="checkbox"/>	weiß/white	<input type="checkbox"/>
---------------	---------------	--------------------------	------------	--------------------------

Menge/Quantity: _____

Bemerkungen/Comments: _____

Anschrift / Address

Firma/Company: _____

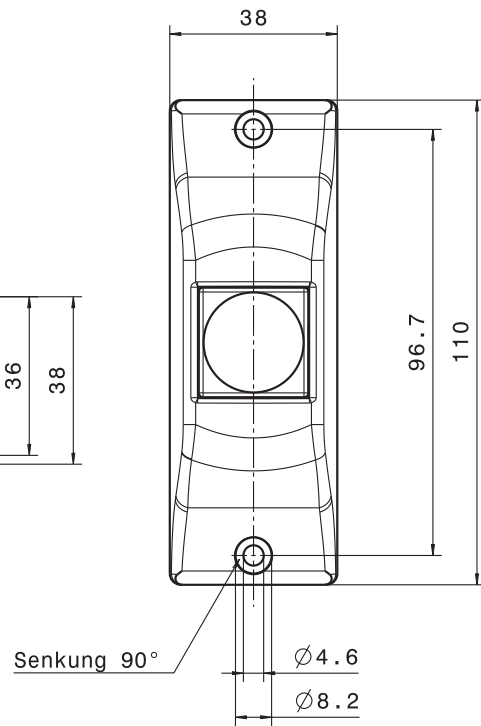
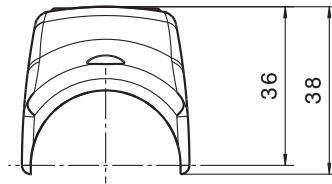
Ansprechpartner/Contact: _____

Adresse/Adress: _____

Telefon/Phone: _____

Telefax/Fax: _____

E-Mail: _____



Signalvorrichtung mit 2 LED, rot (auf Anfrage)

für Rohrdurchmesser 34–35 mm (für Ø 30 mm siehe Zubehör)
Oberfläche: glatt
Abdeckung: PA
Kontaktgeber: PA, 3 mm erhöht
Betriebsspannung: 24 V

40 g/St.

Sonderausführungen auf Anfrage.

Bell push with 2 LED, red (on request)

for 34–35 mm dia handrails (for 30 mm dia refer to accessories)
Surface: smooth
Cover: PA
Push button: PA, raised by 3 mm
operating voltage: 24 V

40 g/each

Customised versions available on request.

Artikel-Nr. part no.	Gehäuse housing		Kontaktgeber push button		Aufdruck print		Sonstiges feature
	Farbe colour	RAL (ähnlich) RAL (similar)	Farbe colour	RAL (ähnlich) RAL (similar)	Symbol symbol	Farbe colour	
571 E283	grau grey	7C52	rot red	3000	STOP	weiß white	Dioden Diodes
571 E315	gelb yellow	1018	rot red	3000	STOP	weiß white	Dioden Diodes
571 E346	gelb yellow	1018	rot red	3000	neutral neutral		Dioden Diodes
571 E360	grau grey	7012	rot red	3000	STOP	weiß white	Dioden Diodes
571 E374	grau grey	7C01	rot red	3000	Arrêt	weiß white	Dioden Diodes

Anfrage- / Bestellschein für Sonderausführungen

Enquiry / Order form for special equipment

Gehäuse / Housing

Oberfläche/Surface:	glatt/smooth	<input type="checkbox"/>	genarbt/grained	<input type="checkbox"/>
Farbe/Colour: (ähnlich/similar)	blau/blue	RAL 5015 <input type="checkbox"/>	gelb/yellow	RAL 1018 <input type="checkbox"/>
	grau/grey	RAL 7012 <input type="checkbox"/>	rot/red	RAL 3000 <input type="checkbox"/>
	grün/green	RAL 6024 <input type="checkbox"/>		

Kontaktgeber / Push button

Farbe/Colour: (ähnlich/similar)	blau/blue	RAL 5015 <input type="checkbox"/>	gelb/yellow	RAL 1018 <input type="checkbox"/>
	rot/red	RAL 3000 <input type="checkbox"/>		

Aufdruck / Print

Symbol/Symbol:	ALARM	<input type="checkbox"/>	neutral/neutral	<input type="checkbox"/>
	Arrêt	<input type="checkbox"/>	Kinderwagen/pram	<input type="checkbox"/>
	HALT	<input type="checkbox"/>	Rollstuhl/wheelchair	<input type="checkbox"/>
	STOP	<input type="checkbox"/>	STOP (Blindenschrift/braille)	<input type="checkbox"/>
Farbe/Colour:	schwarz/black	<input type="checkbox"/>	weiß/white	<input type="checkbox"/>

Menge/Quantity: _____

Bemerkungen/Comments: _____

Anschrift / Address

Firma/Company: _____

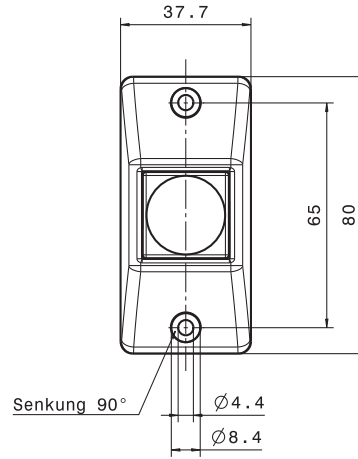
Ansprechpartner/Contact: _____

Adresse / Adress: _____

Telefon/Phone _____

Telefax/Fax: _____

E-Mail: _____



Signalvorrichtung mit 2 LED, rot (auf Anfrage)

für gerade Anbaufläche
Oberfläche: genarbt
Abdeckung: PA
Kontaktgeber: PA, 3 mm erhöht
Betriebsspannung: 24 V

40 g/St.

Sonderausführungen auf Anfrage.

Bell push with 2 LED, red (on request)

for mounting on flat surfaces
Surface: grained
Cover: PA
Push button: PA, raised by 3 mm
operating voltage: 24 V

40 g/each

Customised versions available on request.

Artikel-Nr. part no.	Gehäuse housing		Kontaktgeber push button		Aufdruck print		Sonstiges feature
	Farbe colour	RAL (ähnlich) RAL (similar)	Farbe colour	RAL (ähnlich) RAL (similar)	Symbol symbol	Farbe colour	
571 E361	grau grey	7012	rot red	3000	STOP	weiß white	Dioden Diodes
571 E362	grau grey	7012	blau blue	5015	Kinderwagen pram	weiß white	Dioden Diodes
571 E363	grau grey	7012	blau blue	5015	Rollstuhl wheelchair	weiß white	Dioden Diodes

Anfrage- / Bestellschein für Sonderausführungen

Enquiry / Order form for special equipment

Gehäuse / Housing

Oberfläche/Surface: genarbt/grained

Farbe/Colour: blau/blue RAL 5015 gelb/yellow RAL 1018
(ähnlich/similar) grau/grey RAL 7012
grün/green RAL 6024 rot/red RAL 3000

Kontaktgeber / Push button

Farbe/Colour: blau/blue RAL 5015 gelb/yellow RAL 1018
(ähnlich/similar) rot/red RAL 3000

Aufdruck / Print

Symbol/Symbol: ALARM neutral/neutral
Arrêt Kinderwagen/pram
HALT Rollstuhl/wheelchair
STOP STOP (Blindenschrift/braille)

Farbe/Colour: schwarz/black weiß/white

Menge/Quantity: _____

Bemerkungen/Comments: _____

Anschrift / Address

Firma/Company: _____

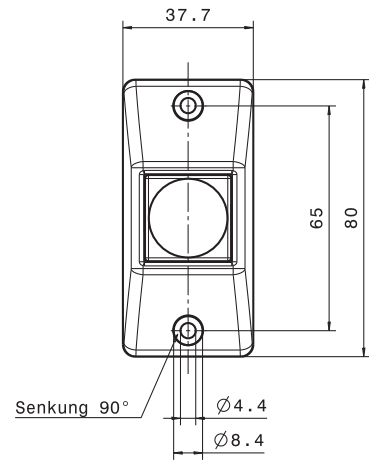
Ansprechpartner/Contact: _____

Adresse/Adress: _____

Telefon/Phone _____

Telefax/Fax: _____

E-Mail: _____



Signalvorrichtung

für gerade Anbauflächen
 Oberfläche: genarbt
 Abdeckung: PA
 Kontaktgeber: PA

25 g/St.

VE 10 St.

Sonderausführungen auf Anfrage.

Bell push

for mounting on flat surfaces
 Surface: grained
 Cover: PA
 Push Button: PA

25 g/each

S.U. 10

Customised versions available on request.

Artikel-Nr. part no.	Gehäuse / housing		Kontaktgeber / push button				Aufdruck / print		
	Farbe colour	RAL (ähnlich) RAL (similar)	Farbe colour	RAL (ähnlich) RAL (similar)	Höhe normal normal height	erhöht* raised*	Symbol symbol	Farbe colour	Blinden- schrift braille scripting
571 0601	grau/grey	7012	rot/red	3000	X		Stop	weiß/white	
571 0602	grau/grey	7012	rot/red	3000	X		Arrêt	weiß/white	
571 0603	grau/grey	7012	blau/blue	5015	X		Kinderwagen pram	weiß/white	
571 0604	grau/grey	7012	blau/blue	5015	X		Rollstuhl wheelchair	weiß/white	
571 0605	gelb/yellow	1018	rot/red	3000	X		Stop	weiß/white	
571 0606	gelb/yellow	1018	rot/red	3000	X		Arrêt	weiß/white	
571 0607	gelb/yellow	1018	blau/blue	5015	X		Kinderwagen pram	weiß/white	
571 0608	gelb/yellow	1018	blau/blue	5015	X		Rollstuhl wheelchair	weiß/white	
571 0610	grau/grey	7012	blau/blue	5015	X		neutral		
571 0611	grau/grey	7012	rot/red	3000	X		neutral		
571 0612	gelb/yellow	1018	blau/blue	5015	X		neutral		
571 0613	gelb/yellow	1018	blau/blue	5015	X		STOP	weiß/white	
571 0614	gelb/yellow	1018	rot/red	3000	X		neutral		
571 0615	grau/grey	7012	gelb/yellow	1018	X		STOP	schwarz/black	
571 0616	rot/red	3000	gelb/yellow	1018	X		STOP	schwarz/black	
571 0617	blau/blue	5015	rot/red	3000	X		STOP	weiß/white	
571 0618	grün/green	6024	rot/red	3000	X		STOP	weiß/white	
571 0619	grün/green	6024	gelb/yellow	1018	X		STOP	schwarz/black	
571 0620	rot/red	3000	blau/blue	5015	X		Kinderwagen pram	weiß/white	
571 0621	blau/blue	5015	gelb/yellow	1018	X		STOP	schwarz/black	
571 0622	grau/grey	7012	rot/red	3000	X		STOP	weiß/white	X
571 0623	gelb/yellow	1018	rot/red	3000	X		STOP	weiß/white	X
571 0624	grau/grey	7012	rot/red	3000		X	STOP	weiß/white	
571 0625	gelb/yellow	1018	rot/red	3000		X	STOP	weiß/white	

Anfrage- / Bestellschein für Sonderausführungen

Enquiry / Order form for special equipment

Gehäuse / Housing

Oberfläche/Surface: genarbt/grained

Farbe/Colour: blau/blue RAL 5015 gelb/yellow RAL 1018
 (ähnlich/similar) grau/grey RAL 7012
 grün/green RAL 6024 rot/red RAL 3000

Kontaktgeber / Push button

Farbe/Colour: blau/blue RAL 5015 gelb/yellow RAL 1018
 (ähnlich/similar) rot/red RAL 3000

Höhe/Height: normal/normal erhöht/raised
* Erhöht nach EG-Richtlinie 2001/85/EG
 * Height raised in accordance with 2001/85/EG

Aufdruck / Print

Symbol/Symbol: ALARM neutral/neutral
 Arrêt Kinderwagen/pram
 HALT Rollstuhl/wheelchair
 STOP STOP (Blindenschrift/braille)

Farbe/Colour: schwarz/black weiß/white

Menge/Quantity: _____

Bemerkungen/Comments: _____

Anschrift / Address

Firma/Company: _____

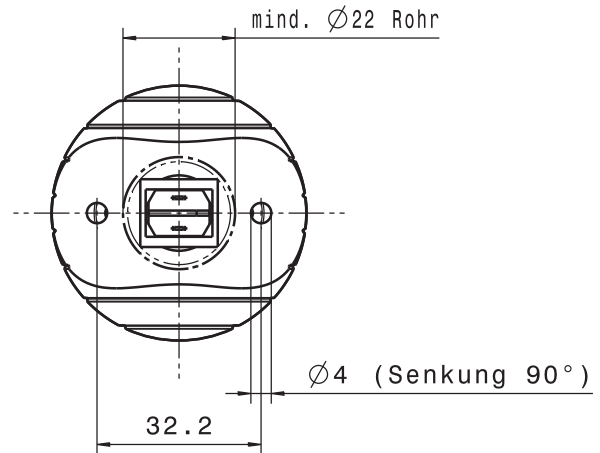
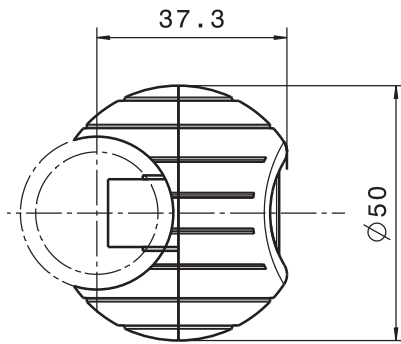
Ansprechpartner/Contact: _____

Adresse/Adress: _____

Telefon/Phone: _____

Telefax/Fax: _____

E-Mail: _____



Signalvorrichtung (auf Anfrage)

für Rohrdurchmesser 30 mm
 Oberfläche: glatt
 Abdeckung: PA
 Kontaktgeber: PA

30 g/St.

Ersatzbedarf:
571 B902, Kontaktgeber, rot, Symbol STOP
 Sonderausführungen auf Anfrage.

Bell push (on request)

for 30 mm dia handrails
 Surface: smooth
 Cover: PA
 Push button: PA

30 g/each

Spares:
571 B902, Push button raised, red, symbol STOP
 Customised versions available on request.

Artikel-Nr. part no.	Gehäuse housing		Kontaktgeber push button raised		Aufdruck print	
	Farbe colour	RAL (ähnlich) RAL (similar)	Farbe colour	RAL (ähnlich) RAL (similar)	Symbol symbol	Farbe colour
571 B900	aerograu hell light aero-grey	7C01	rot/red	3000	STOP	weiß/white
571 B910	aerograu hell light aero-grey	7C01	blau/blue	5015	Kinderwagen pram	weiß/white
571 B930	signalgelb bright yellow	1003	rot/red	3000	STOP	weiß/white
571 B950	ultramarinblau navy blue	5002	rot/red	3000	STOP	weiß/white
571 B960	himmelblau sky blue	5015	rot/red	3000	STOP	weiß/white
571 B970	gelbgrün yellowish green	6018	rot/red	3000	STOP	weiß/white
571 B980	himmelblau sky blue	5015	gelb/yellow	1032	Kinderwagen pram	schwarz/black

Anfrage- / Bestellschein für Sonderausführungen

Enquiry / Order form for special equipment

Gehäuse / Housing

Oberfläche/Surface: glatt/smooth

Farbe/Colour: (ähnlich/similar)	blau/blue RAL 5015	<input type="checkbox"/>	gelb/yellow RAL 1018	<input type="checkbox"/>
	grau/grey RAL 7012	<input type="checkbox"/>		
	grün/green RAL 6024	<input type="checkbox"/>	rot/red RAL 3000	<input type="checkbox"/>

Kontaktgeber / Push button

Farbe/Colour: (ähnlich/similar)	blau/blue RAL 5015	<input type="checkbox"/>	gelb/yellow RAL 1018	<input type="checkbox"/>
	rot/red RAL 3000	<input type="checkbox"/>		

Aufdruck / Print

Symbol/Symbol:	ALARM	<input type="checkbox"/>	neutral/neutral	<input type="checkbox"/>
	Arrêt	<input type="checkbox"/>	Kinderwagen/pram	<input type="checkbox"/>
	HALT	<input type="checkbox"/>	Rollstuhl/wheelchair	<input type="checkbox"/>
	STOP	<input type="checkbox"/>	STOP (Blindenschrift/braille)	<input type="checkbox"/>

Farbe/Colour:	schwarz/black	<input type="checkbox"/>	weiß/white	<input type="checkbox"/>
---------------	---------------	--------------------------	------------	--------------------------

Menge/Quantity: _____

Bemerkungen/Comments: _____

Anschrift / Address

Firma/Company: _____

Ansprechpartner/Contact: _____

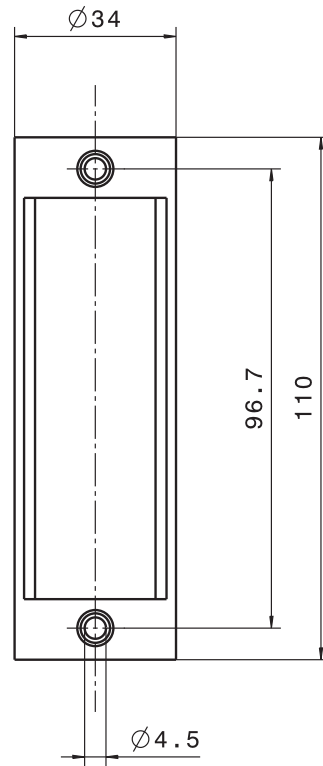
Adresse/Adress: _____

Telefon/Phone _____

Telefax/Fax: _____

E-Mail: _____

Zubehör für Signalvorrichtungen Seiten 32, 34, 36
accessories for bell pushes page 32, 34, 36



Zwischenstück

Reduzierung auf 30 mm Rohrdurchmesser
 Material: PA

10 g/St.

VE 10 St.

Sonderausführungen auf Anfrage.

Adapter

to accommodate 30 mm handrails
 Material: PA

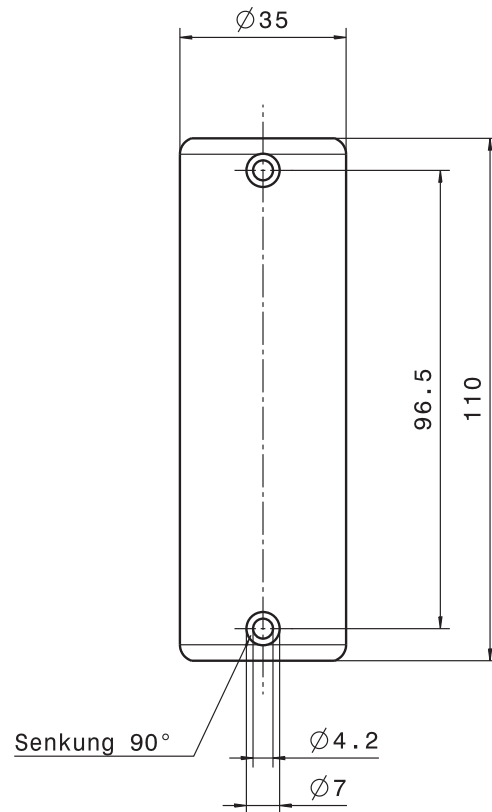
10 g/each

S.U. 10

Customised versions available on request.

Artikel-Nr. part no.	Farbe colour	RAL (ähnlich) RAL (similar)
571 0451	grau/grey	7012
571 0452	gelb/yellow	1018
571 0453	blau/blue	5015
571 0454	rot/red	3000
571 0455	grün/green	6024

Zubehör für Signalvorrichtungen Seiten 32, 34, 36
accessories for bell pushes page 32, 34, 36



Abdeckung

für Rohrdurchmesser 34–35 mm
 Material: PA

15 g/St.

VE 10 St.

Sonderausführungen auf Anfrage.

Cover

for 34–35 mm dia handrails
 Material: PA

15 g/each

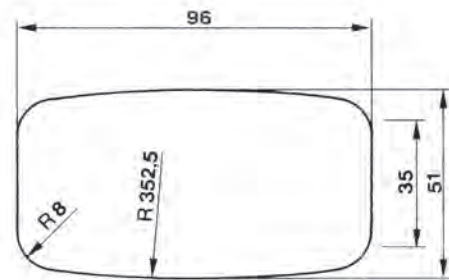
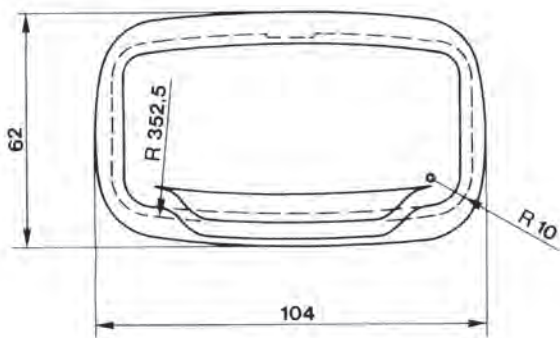
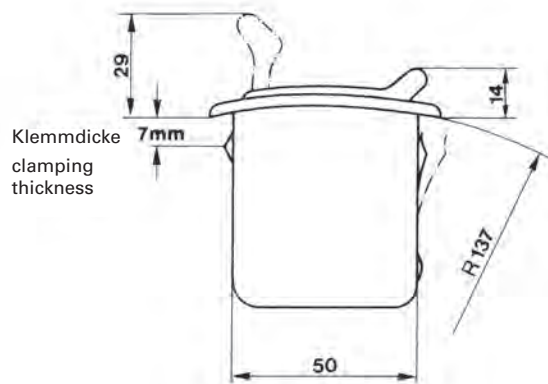
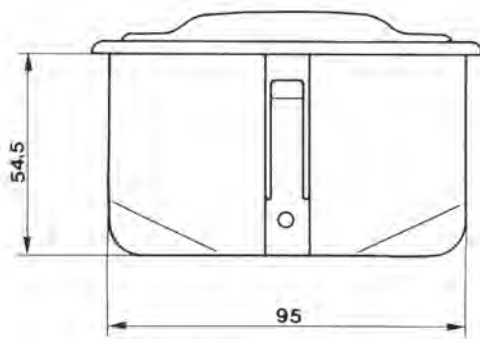
S.U. 10

Customised versions available on request.

Artikel-Nr. part no.	Farbe colour	RAL (ähnlich) RAL (similar)
571 0456	grau/grey	7012
571 0457	gelb/yellow	1018



Ascher Ashtrays



Einbauöffnung/assembly aperture

550 0113

Konsolen-Ascher

für Clipsmontage

Aschertopf: PA, schwarz, Rand genarbt

Deckel: PA, schwarz, genarbt

Rastfeder: Stahl

116 g/St.

VE 10 St.

550 0113

Flush-mounted console ashtray

for clip-on fitting

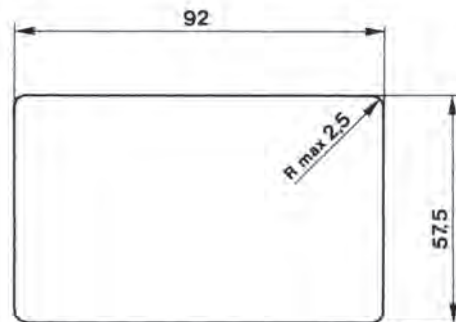
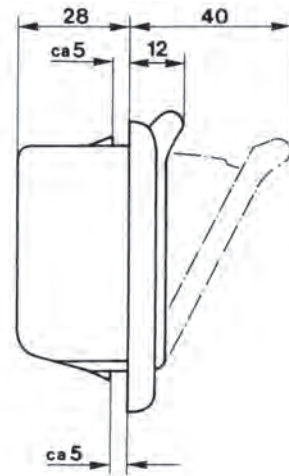
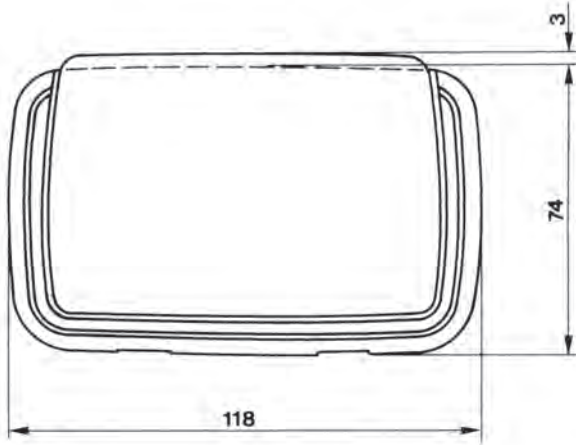
Bowl: PA, black, frame grained

Lid: PA, black, grained

Retention spring: steel

116 g/each

S.U. 10



Einbauöffnung/assembly aperture

550 0114

Einbau-Ascher

für Clipsmontage
 Gehäuse: ABS, schwarz
 Aschertopf: PA, schwarz
 Frontplatte: genarbt
 Rastfeder: Stahl
 125 g/St.

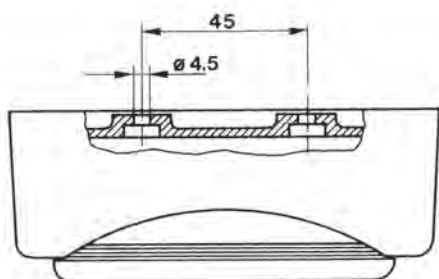
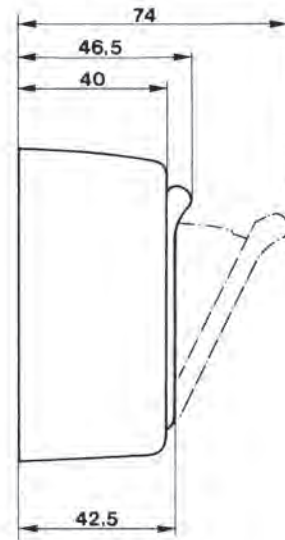
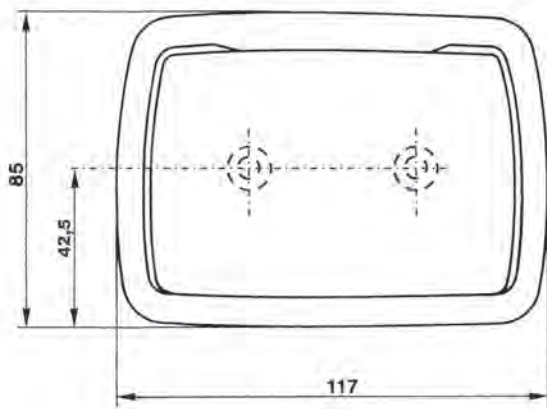
VE 10 St.

550 0114

Flush-mounted ashtray

for clip-on fitting
 Housing: ABS, black
 Bowl: PA, black
 Fascia: grained
 Retention spring: steel
 125 g/each

S.U. 10



550 0115

Aufschaub-Ascher

universell einsetzbar
 Gehäuse: ABS, schwarz, leicht genarbt
 Aschertopf: PA, schwarz, Frontplatte genarbt
 Rastfeder: Stahl
 165 g/St.

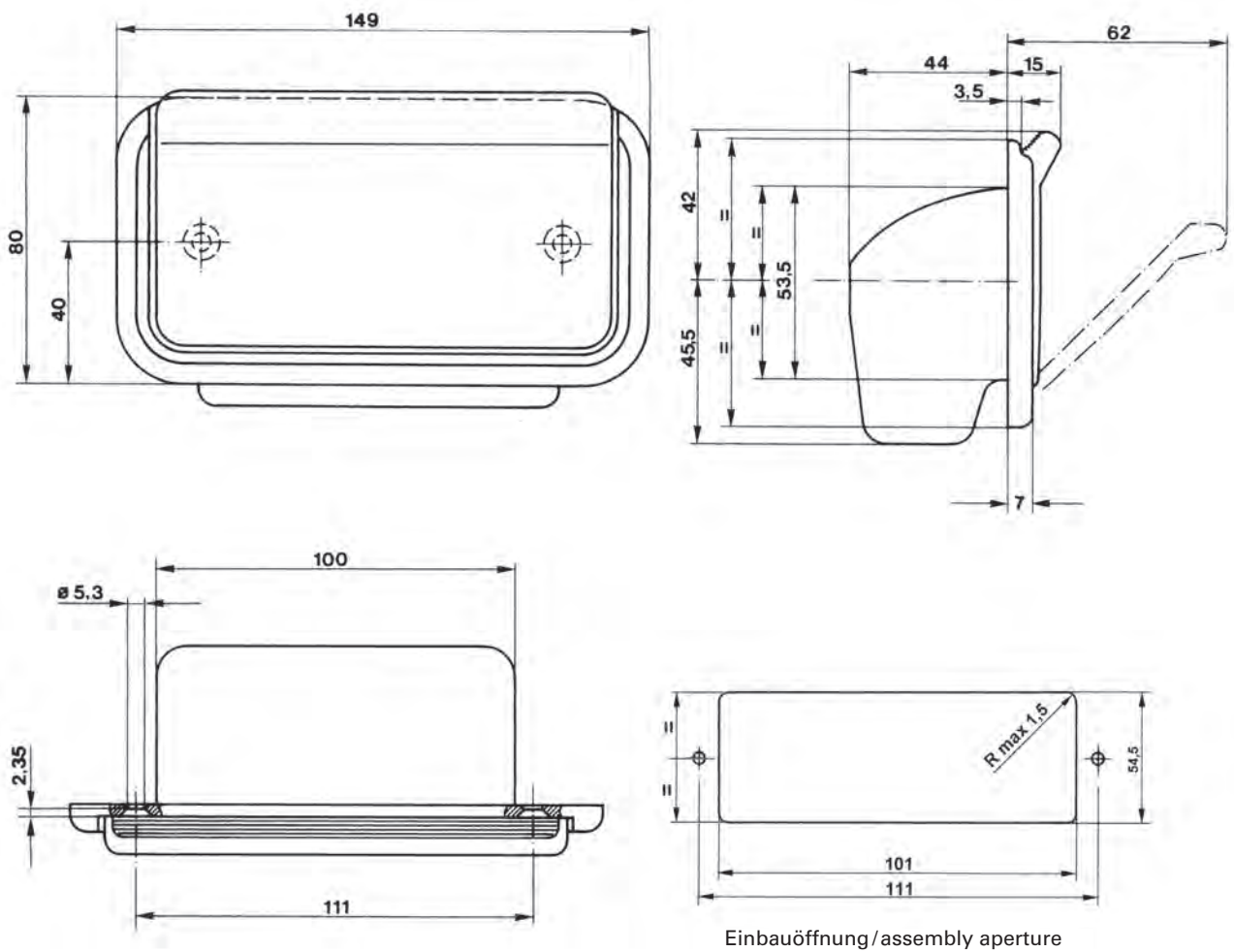
VE 10 St.

550 0115

Surface-mounted ashtray

for universal application
 Housing: ABS, black, slightly grained
 Bowl: PA, black, fascia grained
 Retention spring: steel
 165 g/each

S.U. 10



550 0095

Einbau-Ascher

für Schraubmontage
 Gehäuse: PPO, schwarz, Front genarbt
 Aschertopf: PF31, schwarz
 Frontplatte: genarbt
 Rastfeder: Stahl
 165 g/St.

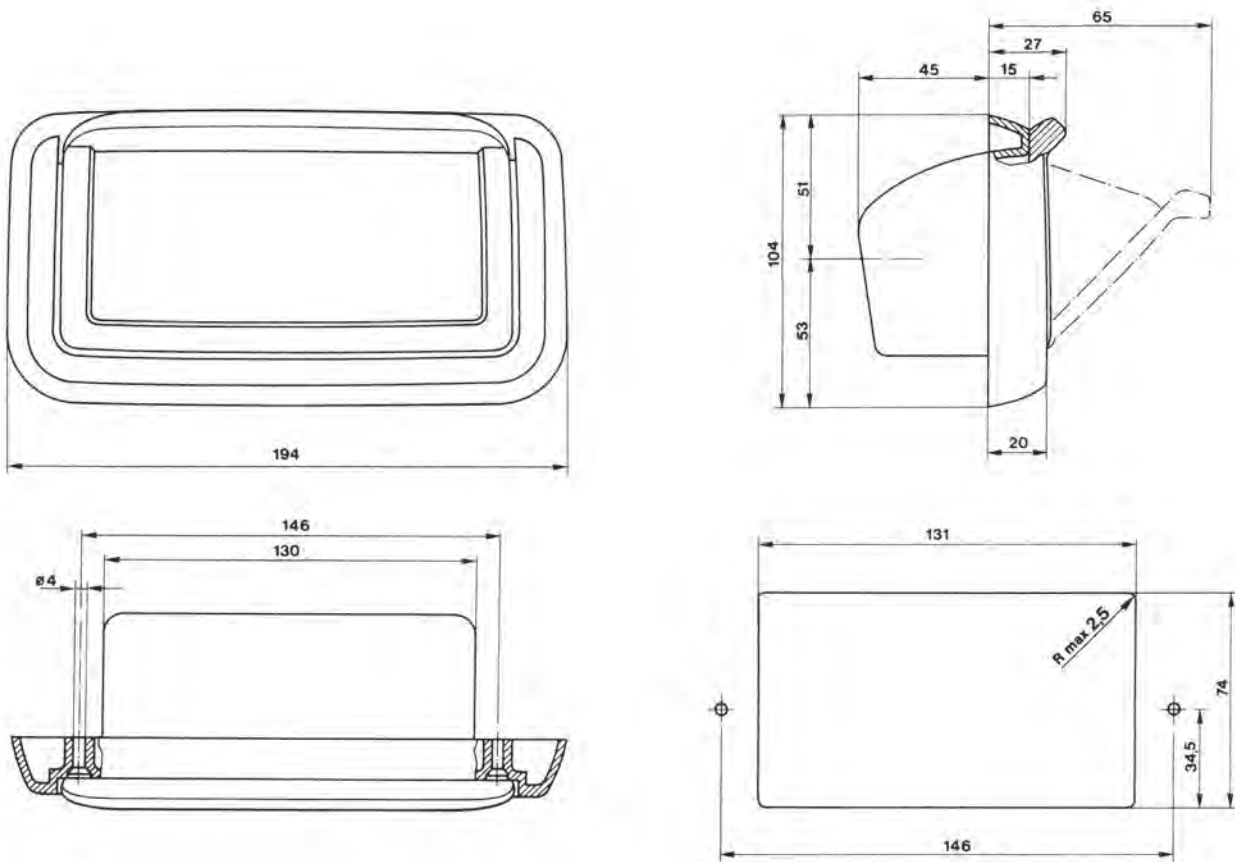
VE 10 St.

550 0095

Flush-mounted ashtray

for screw-on fitting
 Housing: PPO, black, fascia grained
 Bowl: PF31, black
 Fascia: grained
 Retention spring: steel
 165 g/each

S.U. 10



Einbauöffnung / assembly aperture

550 0108 (auf Anfrage)

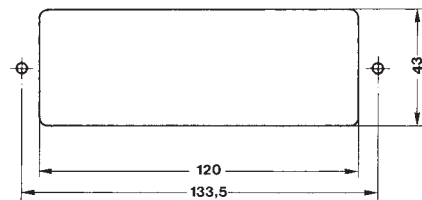
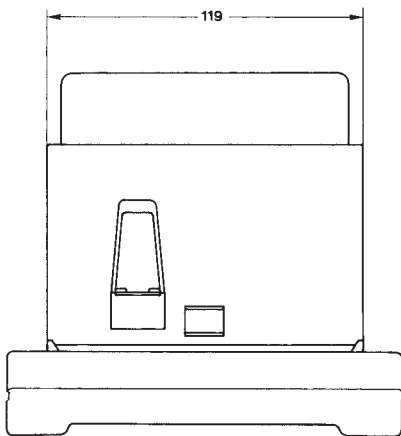
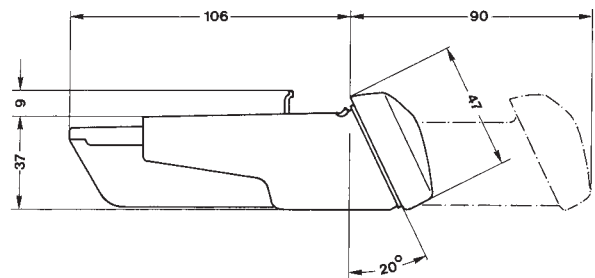
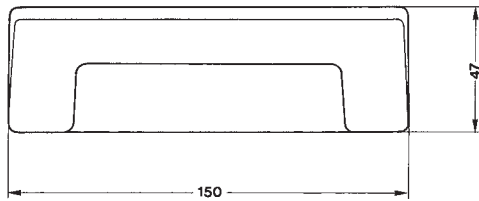
Einbau-Ascher

für Schraubmontage
 Gehäuse: ABS, schwarz, genarbt
 Aschertopf: FS31, schwarz
 Frontplatte: genarbt
 Rastfeder: Stahl
 320 g/St.

550 0108 (on request)

Flush-mounted ashtray

for screw-on fitting
 Housing: ABS, black, grained
 Bowl: FS31, black
 Fascia: grained
 Retention spring: steel
 320 g/each



Einbauöffnung/assembly aperture

550 0096

Schubladen-Ascher

für Schraubmontage
mit Aufnahme für Beleuchtung
Gehäuse, Abdeckung und Rastfeder: Stahl
Aschertopf: PF31, schwarz
Frontplatte: genarbt
330 g/St.

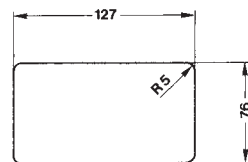
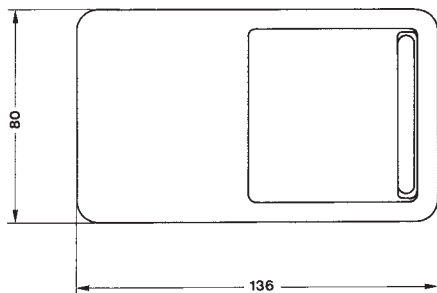
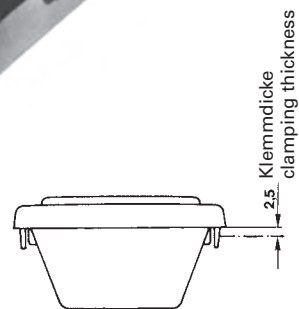
VE 1 St.

550 0096

Sliding ashtray

for screw on-fitting
with capacity for illumination
Housing, cover and retention spring: steel
Bowl: PF31, black
Fascia: grained
330 g/each

S.U. 1



Einbauöffnung / assembly aperture

550 0107

Konsolen-Ascher

für Clipsmontage

Rahmen und Schieber: ABS, schwarz genarbt
 Aschertopf, Glutabstreifer und Rastfeder: Stahl
 130 g/St.

VE 10 St.

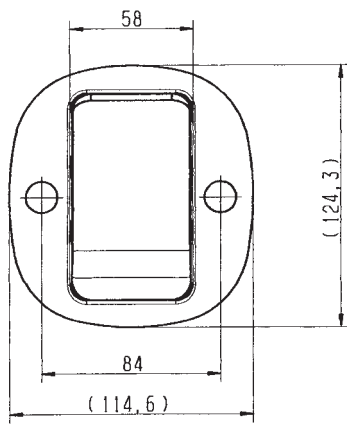
550 0107

Flush-mounted console ashtray

for clip-on fitting

Frame and slide: ABS, black, grained
 Bowl, stubber and retention spring: steel
 130 g/each

S.U. 10



581 0079 (auf Anfrage)

Einbau-Ascher

schwarz
für Schraubmontage
für Omnibus-Sitzrückenlehnen
Rahmen und Ascherblende: PP
Aschereinsatz: PF31
130 g/St.

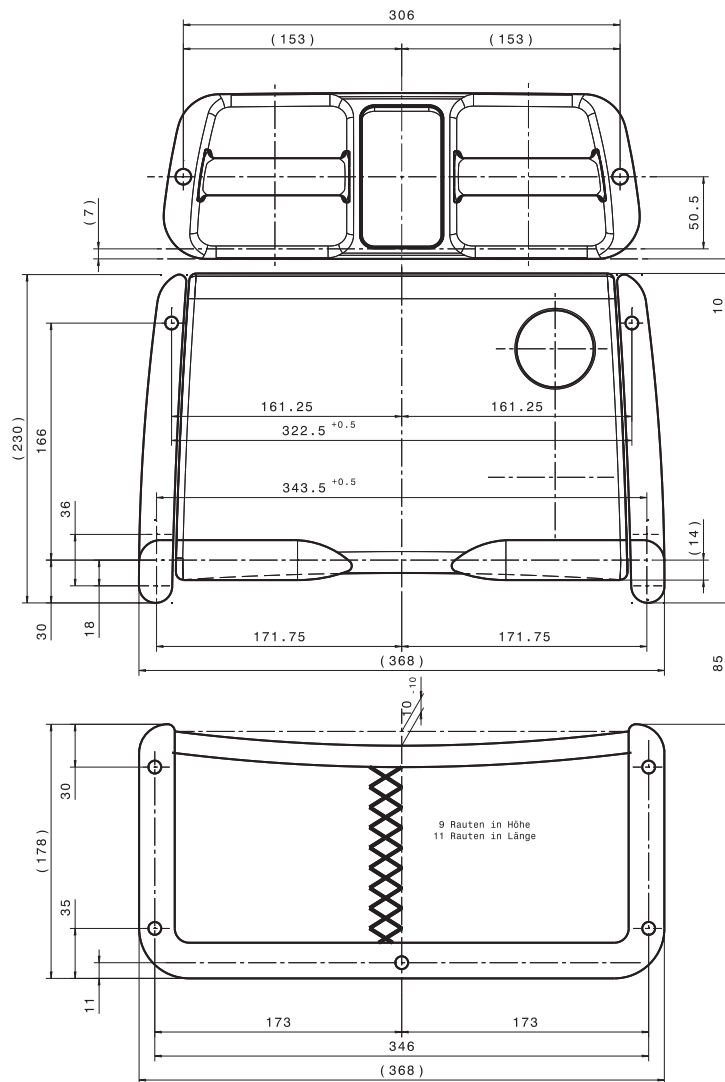
Ersatzbedarf:			
Verschlussstopfen	581 0080	schwarz	VE 100 St.
Aschereinsatz	581 0078	schwarz	VE 10 St.

581 0079 (on request)

Flush-mounted ashtray

black
for screw-on fitting
for coach seat backs
Frame and ashtray trim cover: PP
Ashtray insert: PF31
130 g/each

Spares:			
Plugs to cover	581 0080	black	S.U. 100
Ashtray insert	581 0078	black	S.U. 10



Befestigung der Komponenten von außen auf die Sitz-Rückenlehne.

The components are fitted to the seat-back from the outside.

Griff- / Ascher-Set und Griff-Set mit Garderobenhaken:

Griffe, Ausreißkraft >800 N Garderobenhaken, Belastung 100 N

Klapptisch:

bei 12 kg Belastung, max. Neigung 5° aus der Waagerechten

Netz:

Netzgeflecht, Reißkraft >250 N

Handle/ ashtray set and handle set with coat hook:

Handles to withstand a tensile loading of at least >800 N, coat hook applied load 100 N

Fold-away table:

Table to withstand a load of at least 12 kg at a max. angle of 5° from horizontal

Stowage nets:

The net cord to withstand a tear loading >250 N

Folgende Befestigungselemente müssen verwendet werden:

Griff- / Ascher-Set und Griff-Set mit Garderobenhaken:

Schrauben nach DIN EN 7045, M5 x 25 mm

Klapptisch:

Schrauben nach DIN ISO 7049, 4,2 x 32 mm
Unterlegscheiben nach DIN 125, 4,3 mm

Abdeckung für Klapptisch:

Schrauben nach DIN ISO 7049, 4,2 x 19 mm

Netz:

Schrauben nach DIN ISO 7049, 4,2 x 19 mm
Unterlegscheibe nach DIN 125-4,3

The following fastening system must be used:

Handle/ ashtray set and handle set with coat hook:

M5 x 25 mm screws to DIN EN 7045

Fold-away table:

4.2 x 32 mm screws to DIN ISO 7049
4.3 mm washers to DIN 125

Cover of the fold-away table:

4.2 x 19 mm screws to DIN ISO 7049

Stowage net:

4.2 x 19 mm screws to DIN ISO 7049
4.3 mm washers to DIN 125



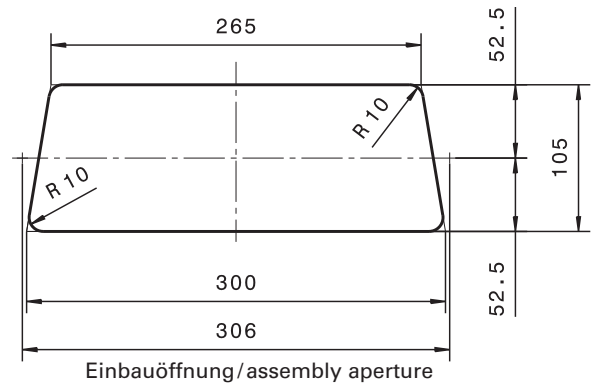
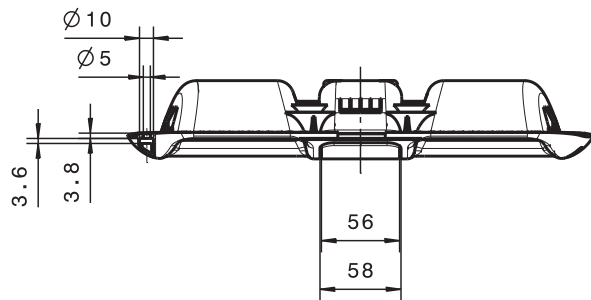
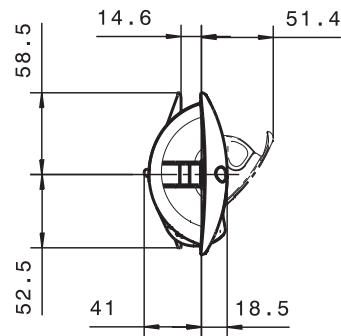
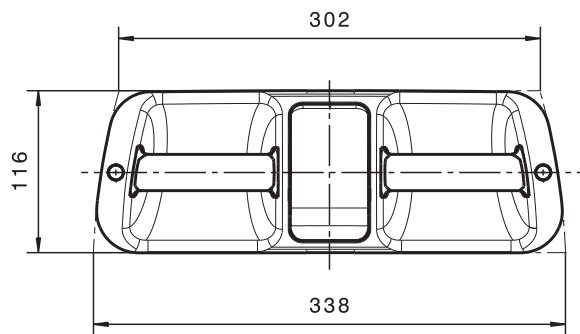
Abb./Illus. 1



Abb./Illus. 2



Abb./Illus. 3



Einbauöffnung/assembly aperture

581 A569	(auf Anfrage), schwarz	(Abb. 1)
581 A570	grau	(Abb. 1)
581 0073	mit Kleiderhaken, schwarz	(Abb. 2)
581 A575	mit Kleiderhaken, grau	(Abb. 2)
581 0068	mit Ascher, schwarz	(Abb. 3)

581 A569	(on request), black	(Illus. 1)
581 A570	grey	(Illus. 1)
581 0073	with coat hook, black	(Illus. 2)
581 A575	with coat hook, grey	(Illus. 2)
581 0068	with ashtray, black	(Illus. 3)

Griff-Set

Einbaueinheit: Griffe, Griffmulde und Mittelblende/
Kleiderhaken/Ascherblende: PP

Aschereinsatz: PF31

350 g/St. VE 50 St.

Ersatzbedarf:

Abdeckkappen:	581 0069, schwarz	VE 100 St.
	581 A552, schwarz	VE 1.000 St.
	581 A572, grau	VE 1.000 St.

Ascherblende: 581 A557, schwarz MA 100 St.

Aschereinsatz: 581 0078, schwarz VE 10 St.

Handle set

Flush fitting unit: handles, base unit and trimcover /
coat hook/ashtray cover: PP

Ashtray insert: PF31

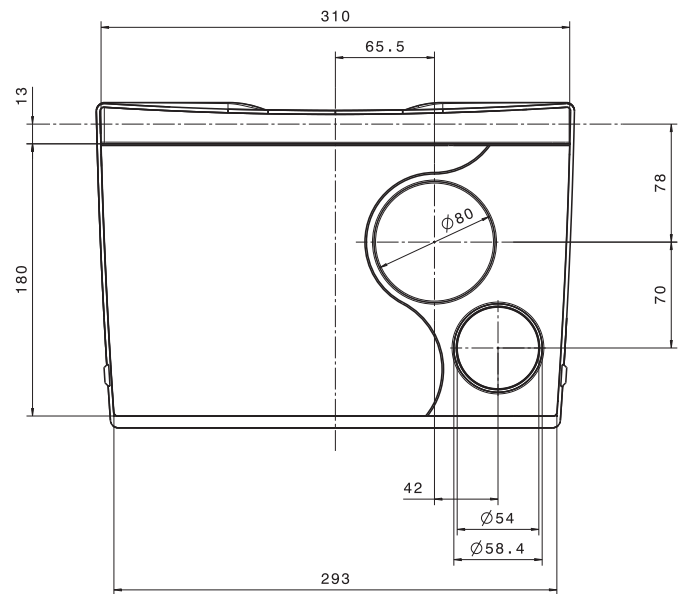
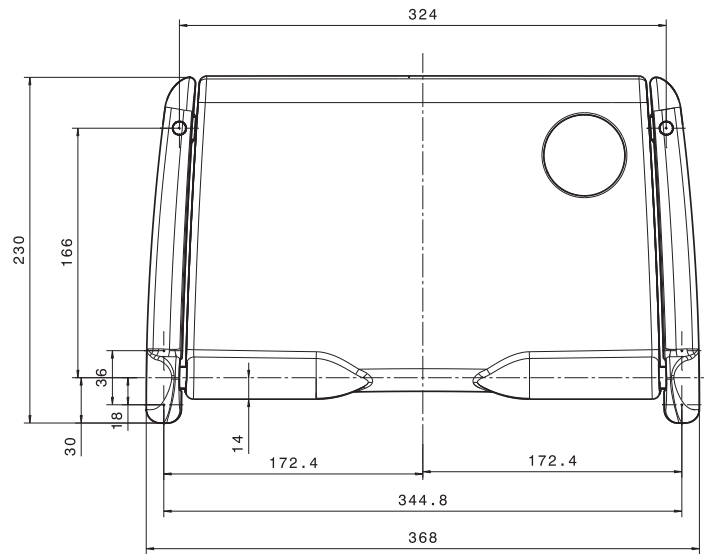
350 g/each S.U. 50

Spares:

Cover caps:	581 0069, black	S.U. 100
	581 A552, black	S.U. 1,000
	581 A572, grey	S.U. 1,000

Ashtray trim cover: 581 A557, black Min. Qty. 100

Ashtray insert: 581 0078, black S.U. 10



620 0092 schwarz
620 P070 grau

VE 5 St.
VE 15 St.

620 0092 black
620 P070 grey

S.U. 5
S.U. 15

Klapptisch

Öffnungswinkel 67°
Nach Anforderungen der Gütergemeinschaft Buskomfort e.V. hinsichtlich der Busse der Gütestufe 5 – Exclusive Class – Größe der Tischfläche 300 x 180 mm über die Mitte gemessen, umlaufender Rand als Überlaufschutz, Einteilung in je einen Ess- und Trinkbereich, kippfeste Unterbringung für Flasche/Dose/Tasse/Becher. Bei 12 kg Belastung max. Neigung 5° aus der Waagerechten.

Gesondert bestellen:

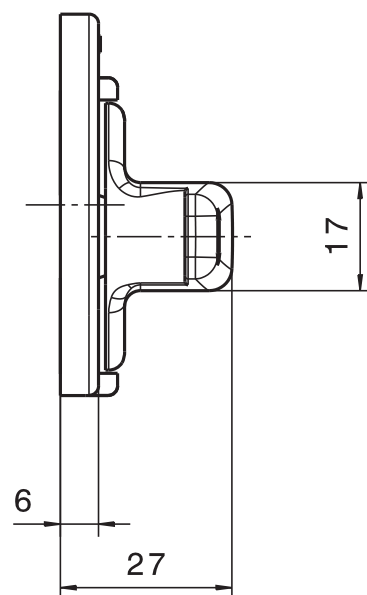
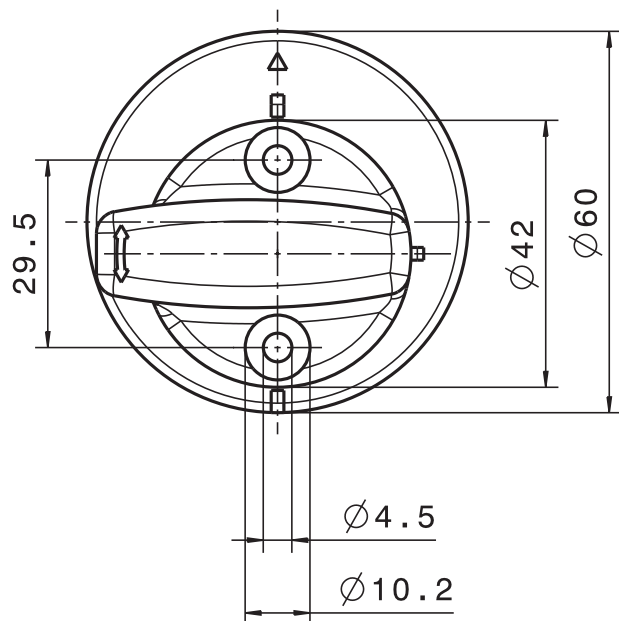
Verschlussstopfen
620 P054 schwarz VE 1000 St.
620 P074 grau VE 1000 St.

Fold-away table

Opening angle 67°
Meets the requirements laid down by the Gütergemeinschaft Buskomfort e.V., Germany's independent body for bus and coach classification, with respect to category 5 vehicles – Exclusive Class – size of table surface 300 x 180 mm measured over centre line; peripheral raised edge prevents liquid spills; separated into one area for drinks and other food; retainer prevents bottle, can, cup and beaker from toppling over. Designed to withstand a load of 12 kg at an angle of max 5° from horizontal.

Order separately:

Plugs to cover screw heads
620 P054 black S.U. 1000
620 P074 grey S.U. 1000



620 0101 schwarz
620 P076 grau

VE 15 St.
 VE 500 St.

620 0101 black
620 P076 grey

S.U. 15
 S.U. 500

Drehriegel

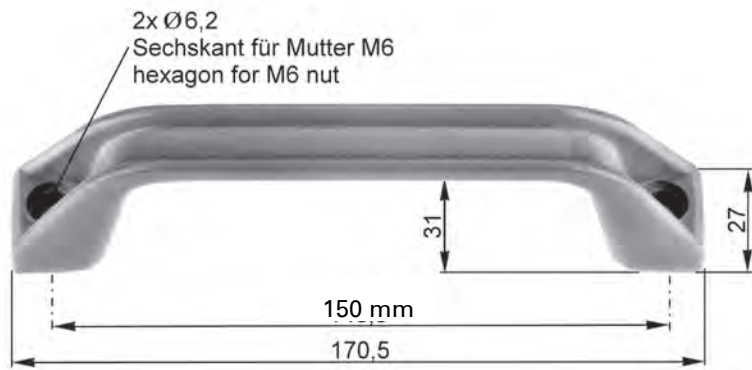
zur Klappstischfixierung
 30 g/St.

Rotary catch

for the retention of fold-away tables
 30 g/each



Halteschlaufen, Griffe und Kleiderhaken Straps, Handles and Coat Hooks



581 0063

Griff

mit 2 Abdeckkappen für Schraublöcher
Material: PP, schwarz
44 g/St.

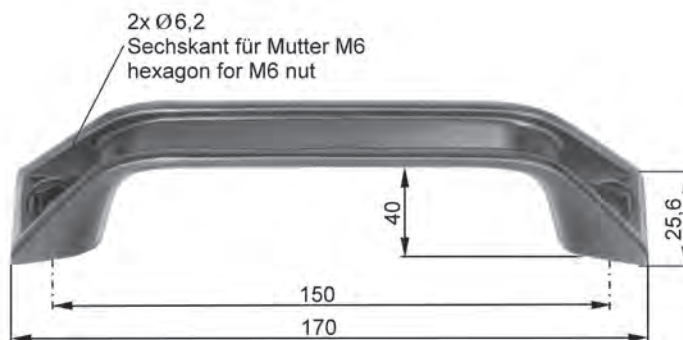
VE 100 St.

581 0063

Handle

with 2 cover caps für screw holes
Material: PP, black
44 g/each

S.U. 100



581 0074 (auf Anfrage)

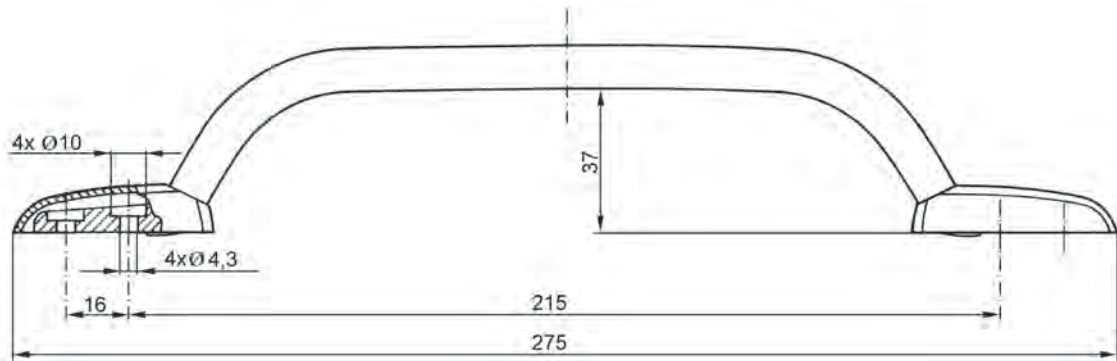
Griff

mit 2 Abdeckkappen für Schraublöcher
Material: PA, schwarz
35 g/St.

581 0074 (on request)

Handle

with 2 cover caps for screw holes
Material: PA, black
35 g/each



582 0104

Griff

elastisch

Griff: PVC-Profil, schwarz, mit Polypropylen-Einlage

Halter: PP, schwarz

47 g/St.

VE 200 St.

582 0104

Handle

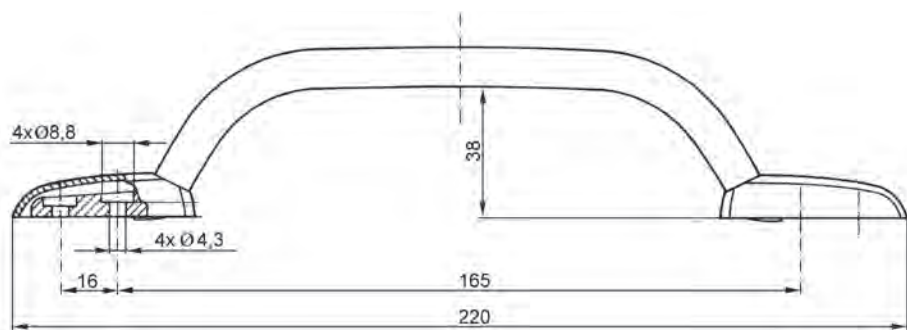
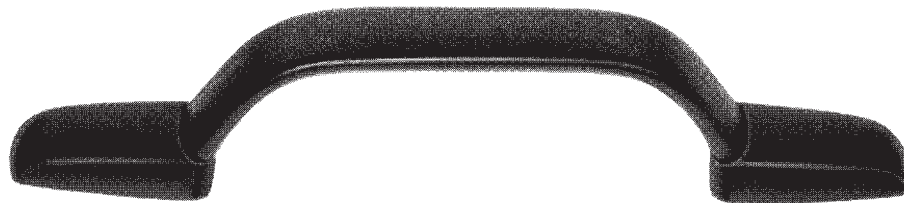
elastic

Grip: PVC section, black, with polypropylene insert

Brackets: PP, black

47 g/each

S.U. 200



582 0106

Griff

elastisch

Griff: PVC-Profil, schwarz, mit PP-Einlage

Halter: PP, schwarz

42 g/St.

VE 200 St.

582 0106

Handle

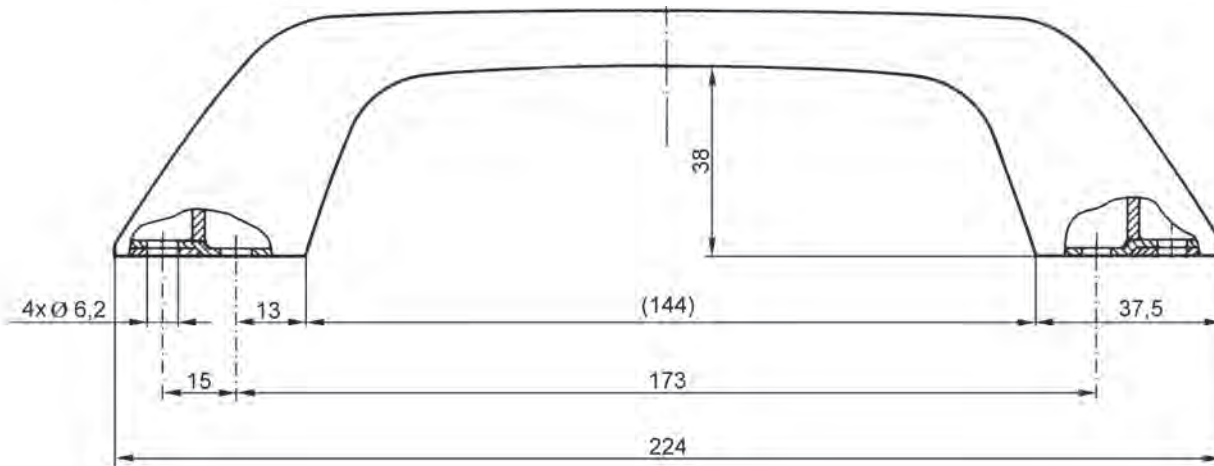
elastic

Grip: PVC section, black, with PP insert

Brackets: PP, black

42 g/each

S.U. 200



582 0105

Griff

elastisch

Griff: PVC-Profil, schwarz, mit Federstahleinlage

Abdeckkappe: PP, schwarz

148 g/St.

VE 10 St.

582 0105

Handle

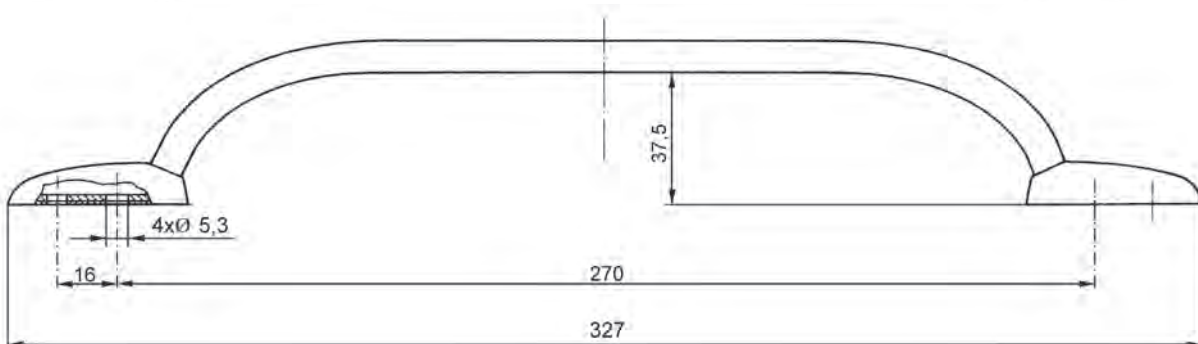
elastic

Grip: PVC section, black, with spring steel insert

Cover cap: PP, black

148 g/each

S.U. 10



582 0111

Griff

elastisch

Griff: PVC-Profil, schwarz, mit Federstahleinlage

Abdeckkappe: PP, schwarz

110 g/St.

VE 10 St.

582 0111

Handle

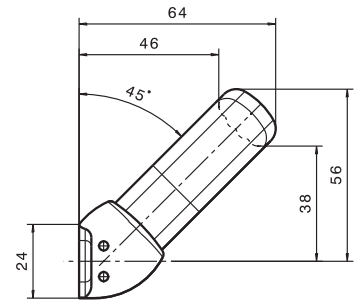
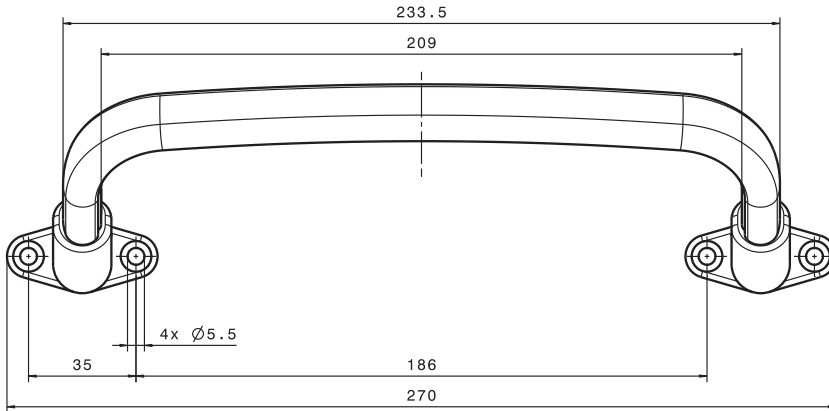
elastic

Grip: PVC section, black, with spring steel insert

Cover cap: PP, black

110 g/each

S.U. 10



582 0131

Griff

Griff: PVC-Profil, schwarz, mit Federstahleinlage
 Halter: GD Zn, schwarz
 240 g/St.

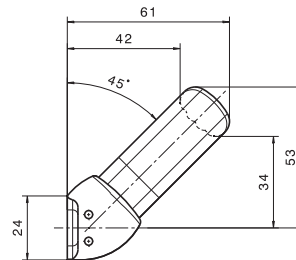
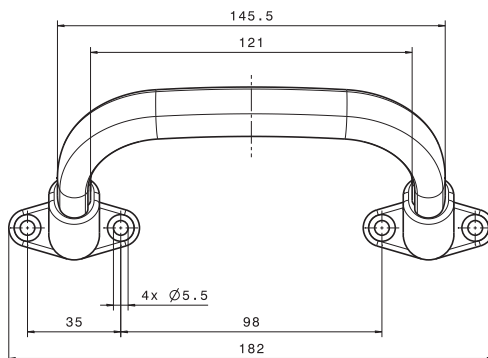
VE 1 St.

582 0131

Handle

Grip: PVC section, black, with spring steel insert
 Brackets: pressure die-cast zinc, black
 240 g/each

S.U. 1



582 0113

Griff

elastisch
 Griff: PVC-Profil, schwarz, mit Federstahleinlage
 Halter: GD Zn, schwarz
 175 g/St.

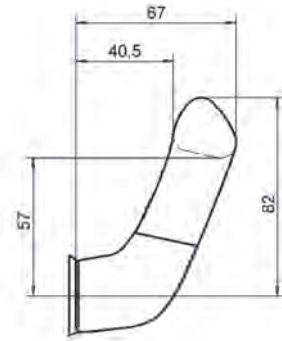
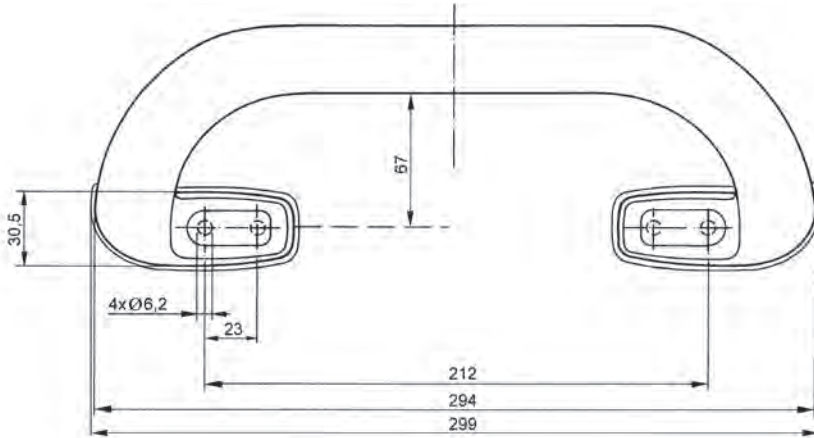
VE 30 St.

582 0113

Handle

elastic
 Grip: PVC profile, black, with spring steel insert
 Brackets: pressure die-cast zinc, black
 175 g/each

S.U. 30

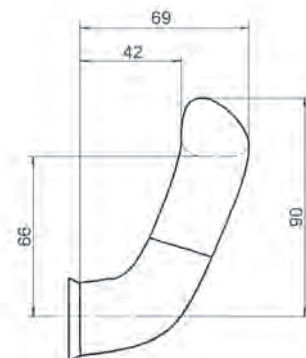
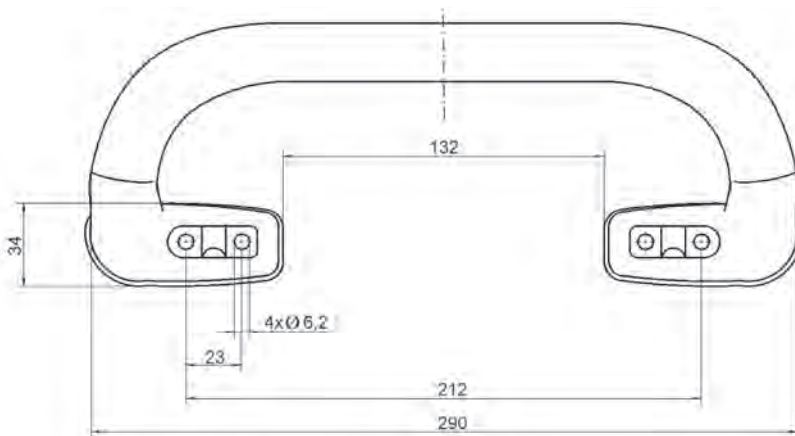


930 0005 schwarz VE 45 St.
930 0008 gelb (ähnlich RAL 1023) (auf Anfrage)
Griff

Material: PU-Schaum, genarbt
 Standard-Stahleinlage
 einschl. Abdeckkappen, PP
 306 g/St.

930 0005 black S.U. 45
930 0008 yellow (similar RAL 1023) (on request)
Handle

Material: PU foam, grained
 standard steel insert
 cover caps included, PP
 306 g/each

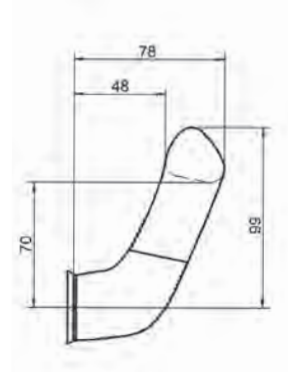
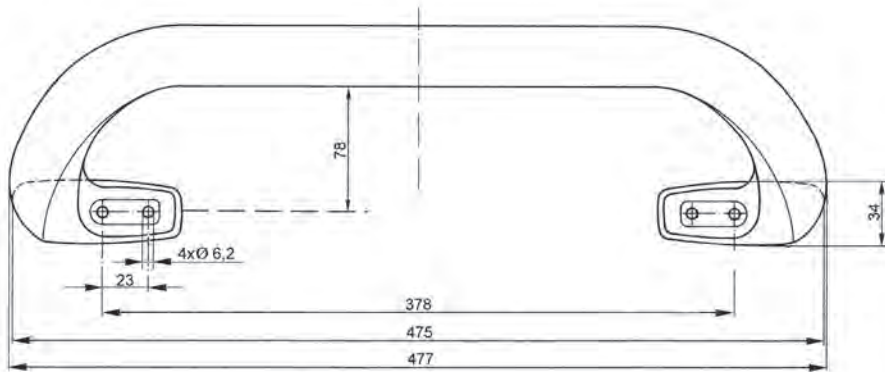


930 A013 (auf Anfrage)
Griff

Material: PU-Schaum, schwarz, genarbt
 verstärkte Stahleinlage
 einschl. Abdeckkappen, PP
 710 g/St.

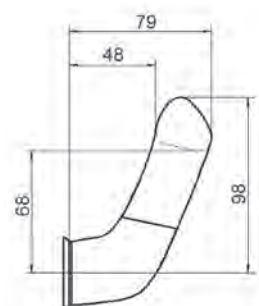
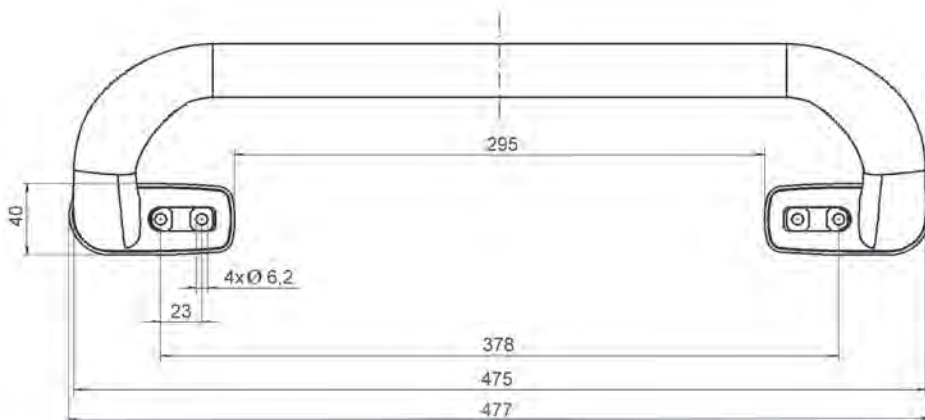
930 A013 (on request)
Handle

Material: PU foam, black, grained
 reinforced steel insert
 cover caps included, PP
 710 g/each



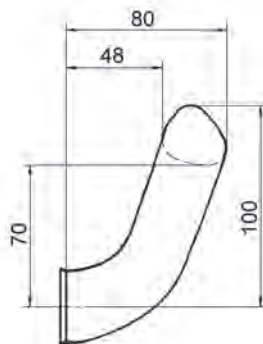
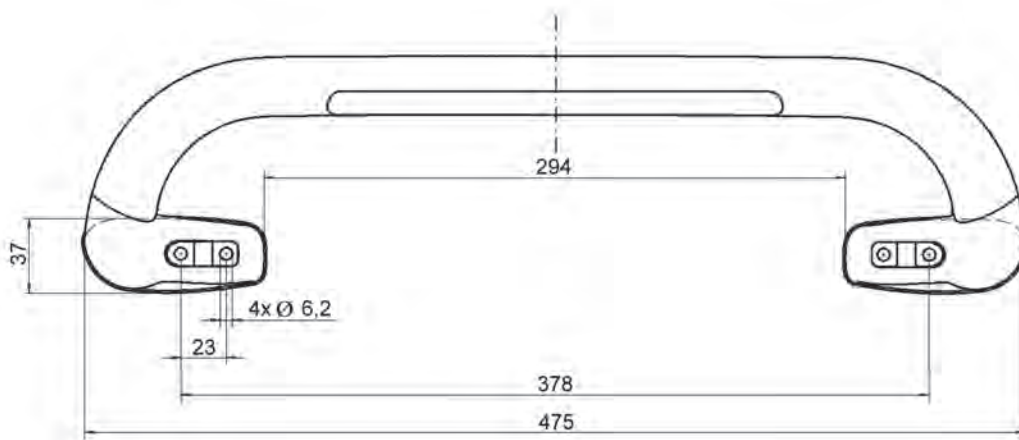
930 0006 schwarz VE 30 St.
930 0009 gelb (ähnlich RAL 1023) (auf Anfrage)
Griff
 Material: PU-Schaum, genarbt
 Standard-Stahleinlage
 einschl. Abdeckkappen, PP
 606 g/St.

930 0006 black S.U. 30
930 0009 yellow (similar RAL 1023) (on request)
Handle
 Material: PU foam, grained
 standard steel insert
 cover caps included, PP
 606 g/each



930 A014 (auf Anfrage)
Griff
 Material: PU-Schaum, schwarz, genarbt
 verstärkte Stahleinlage
 einschl. Abdeckkappen, PP
 1.330 g/St.

930 A014 (on request)
Handle
 Material: PU foam, black, grained
 reinforced steel insert
 cover caps included, PP
 1,330 g/each



930 0012 (auf Anfrage)

Griff

mit gelbem Signalstreifen (ähnlich RAL 1023)
 Material: PU-Schaum, schwarz, genarbt
 Flachstahleinlage
 inkl. Abdeckkappen, PP

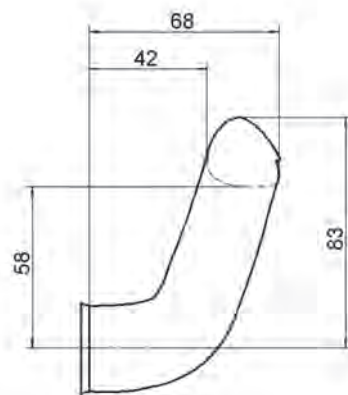
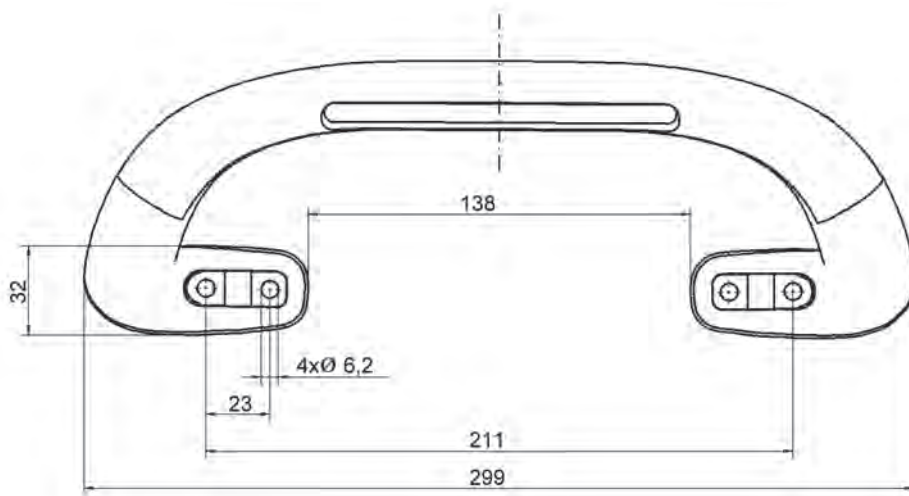
782 g/St.

930 0012 (on request)

Handle

with yellow strap (similar RAL 1023)
 Material: PU-foam, black, grained
 flat-steel-insert
 cover caps included, PP

782 g/each



930 0011 (auf Anfrage)

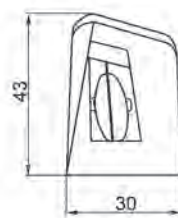
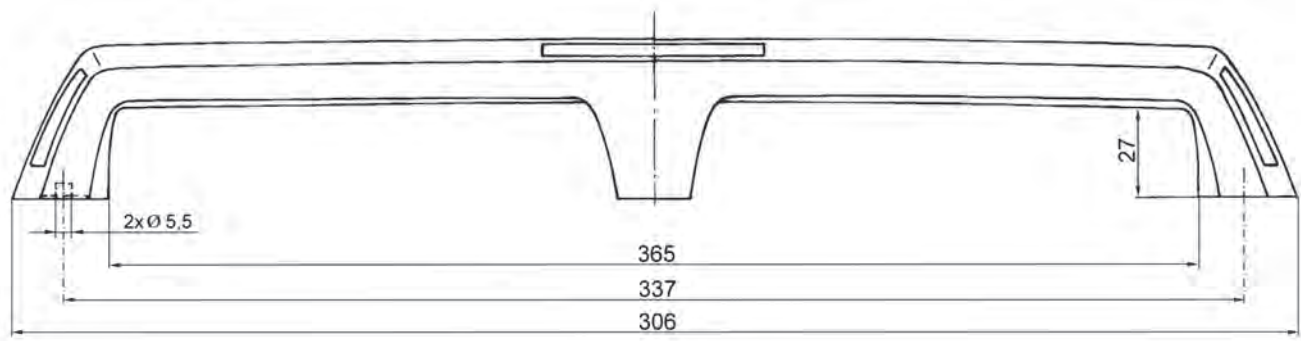
Griff

mit gelbem Signalstreifen (ähnlich RAL 1023)
 Material: PU-Schaum, schwarz, genarbt
 Flachstahleinlage
 inkl. Abdeckkappen, PP
 400 g/St.

930 0011 (on request)

Handle

with yellow strap (similar RAL 1023)
 Material: PU-foam, black, grained
 flat-steel-insert
 cover caps included, PP
 400 g/each



581 0065 (auf Anfrage)

Griff

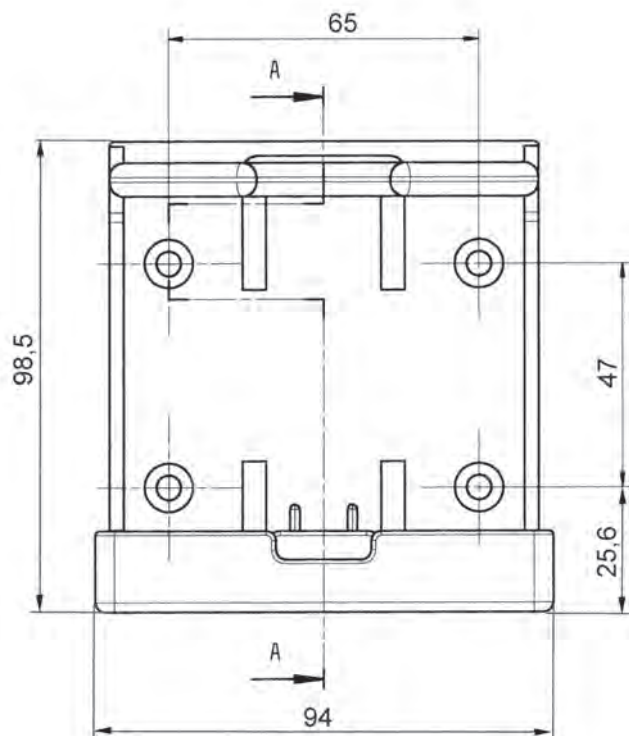
inkl. Abdeckkappen
Material: PPE, schwarz
128 g/St.

581 0065 (on request)

Handle

with cover caps
Material: PPE, black
128 g/each

Abb./Illus. 1



551 0002 (Abb. 1)

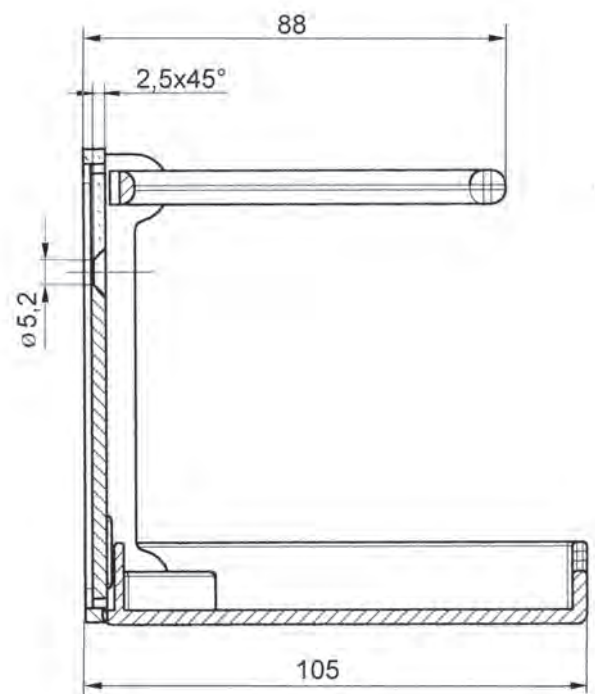
551 0003 (Abb. 2)

Becherhalter

offener Haltering („C-Style“)
für Getränkedosen mit ca. 70 mm Durchmesser
Material: PA, schwarz
85 g/St.

VE 10 St.

Abb./Illus. 2



551 0002 (Illus. 1)

551 0003 (Illus. 2)

Cup holder

open support ring (c-shaped)
for beverage can with approx. 70 mm bore
Material: PA, black
85 g/each

S.U. 10

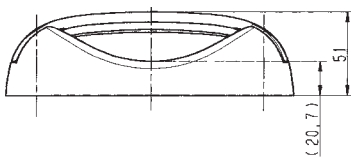
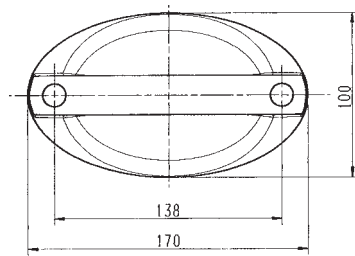


Abb./Illus. 1

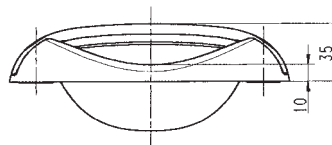
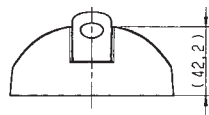
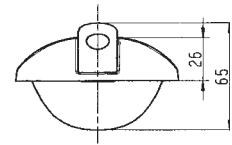


Abb./Illus. 2



581 0083 zum Aufschrauben (Abb. 1)
581 0085 zum Einlassen (Abb. 2)

581 0083 screw on mounting (Illus. 1)
581 0085 flush mounted fitting (Illus. 2)

Griff

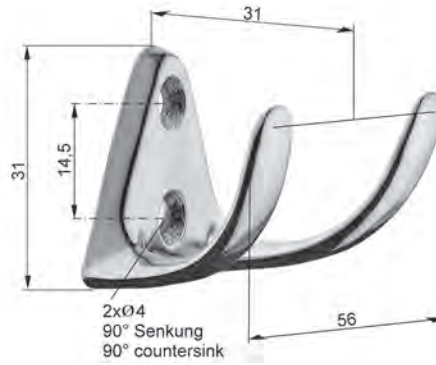
Griff und Griffschale: PP, schwarz
 158 g/St. VE 50 St.

Ersatzbedarf:
 Abdeckkappen: **581 0087**, schwarz VE 100 St.

Handle

Flushfitting handle: PP, black
 158 g/each S.U. 50

Spares:
 Cover caps: **581 0087**, black S.U. 100



**621 0061
Kleiderhaken**

Material: Aluminium poliert
11 g/St.

**621 0061
Coat hook**

Material: polished aluminium
11 g/each

VE 50 St.

S.U. 50



**621 0019
Kleiderhaken**

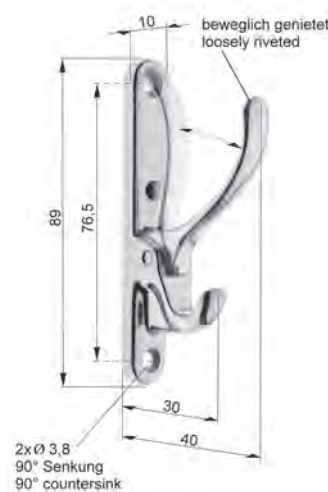
Material: GK AlMg poliert
15 g/St.

**621 0019
Coat hook**

Material: polished chill-cast AlMg
15 g/each

VE 10 St.

S.U. 10



**621 0025
Kleiderhaken**

nach oben klappbar
Material: GK AlMg poliert
24 g/St.

**621 0025
Coat hook**

can be swung upwards
Material: polished chill cast AlMg
24 g/each

VE 10 St.

S.U. 10



Schraubloch: 5 mm Ø
Screw hole: 5 mm dia.

621 0047 Kappe: PVC, schwarz

621 0060 Kappe: PVC, grau

Kleiderhaken

mit verdeckter Befestigung

Stahlhalterung: verzinkt

10 g/St.

VE 100 St.

621 0047 Cap: PVC, black

621 0060 Cap: PVC, grey

Coat hook

with concealed mounting

Bracket: galvanized steel

10 g/each

S.U. 100



Schraubloch: 5 mm Ø
Screw hole: 5 mm dia.

621 0055 schiefergrau

621 0056 schwarzgrau

Kleiderhaken

mit verdeckter Befestigung

Material: PP

4 g/St.

VE 100 St.

621 0055 slate-grey

621 0056 black-grey

Coat hook

with concealed mounting

Material: PP

4 g/each

S.U. 100



Schraubloch: 4,5 mm Ø
Screw hole: 4.5 mm dia.

621 0057
Kleiderhaken

mit Abdeckkappe (621 0058)

Material: ABS, schwarz

11 g/St.

VE 100 St.

621 0057
Coat hook

with cover (621 0058)

Material: ABS, black

11 g/each

S.U. 100



621 0058
Abdeckkappe
 für Kleiderhaken 621 0057
 Material: PA, schwarz
 1 g/St.

621 0058
Cover
 for coat hook 621 0057
 Material: PA, black
 1 g/each

VE 100 St.

S.U. 100



621 0003 dunkelgrau
621 0005 schwarz
Kleiderhaken
 Material: PA
 8 g/St.

VE 50 St.
 VE 100 St.

621 0003 dark grey
621 0005 black
Coat hook
 Material: PA
 8 g/each

S.U. 50
 S.U. 100



621 0054
Kleiderhaken
 Material: PP, schwarz
 4 g/St.

621 0054
Coat hook
 Material: PP, black
 4 g/each

VE 100 St.

S.U. 100

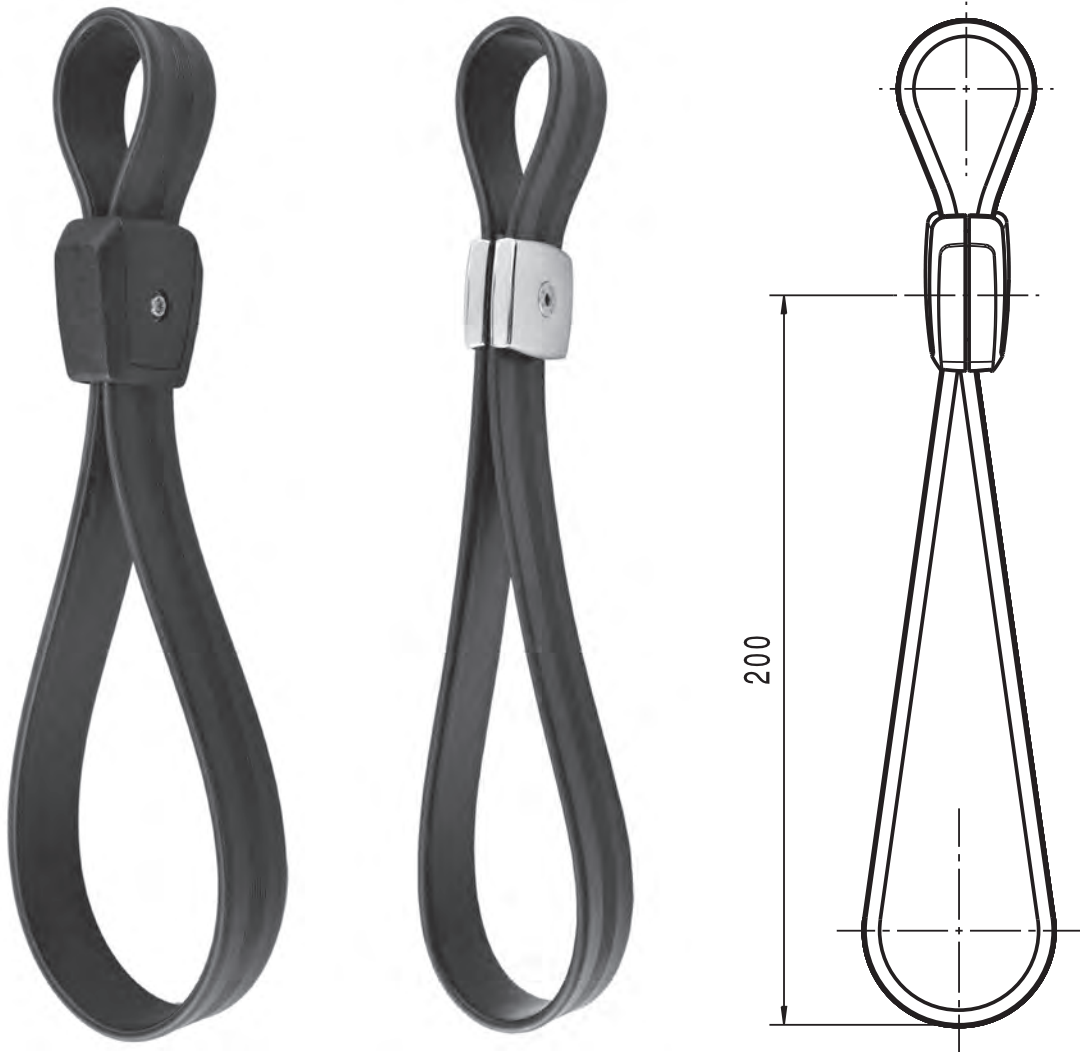


Abbildung zeigt verschraubten Zustand.
The drawing shows screwed situation.

Halteschlaufe

für Montage ohne Klemmring

nicht montiert

Länge: 625 mm (+/-4 mm)

Zugfestigkeit 2.000 N

mit einextrudiertem Gewebeband

Sondergrößen und Sonderfarben auf Anfrage

Verpackung: Halteschlaufenprofil inkl. Klemmstück,
2-teilig und Schraube

Strap

for mounting without rotary catch lock

not assembled

length : 625 mm (+/-4 mm)

Tensile strength 2,000 N

with in-extruded fabric tape

special sizes and special colours on request

Packing: strap-profile incl. clamping-piece (two parts)
and screw

Artikel-Nr. part no.	Halteschleufe strap			Klemmstück mit Schraube clamping piece with screw		ohne Klemm- stück without clamping piece	Gewicht weight	VE S.U.
	Material material	Farbe colour	Bohrung Loch drill-hole	Material material	Farbe colour			
582 0143	PVC	silbergrau ähnlich 7001 silver similar RAL 7001	5 mm	GDZn	Klemmstück verchromt clamping piece chromed		150 g	10
582 0144	PVC	schwarz/black	5 mm	GDZn	Klemmstück schwarz bepulvert clamping piece black powdered		150 g	10
582 0145	PVC	silbergrau ähnlich 7001 silver similar RAL 7001	8 mm	PA	silbergrau ähnlich 7001 silver similar RAL 7001		125 g	10
582 0146	PVC	schwarz/black	8 mm	PA	schwarz/black		125 g	10
582 0141	PVC	silbergrau ähnlich 7001 silver similar RAL 7001	5 mm			x	100 g	10
582 0147	PVC	schwarz/black	5 mm			x	100 g	10
582 0156	PVC	silbergrau ähnlich 7001 silver similar RAL 7001	8 mm			x	100 g	10
582 0157	PVC	schwarz/black	8 mm			x	100 g	10
582 0243	antibakteriell antibacterial	silbergrau ähnlich 7001 silver similar RAL 7001	5 mm	GDZn	Klemmstück verchromt clamping piece chromed		150 g	10
582 0244	antibakteriell antibacterial	schwarz/black	5 mm	GDZn	Klemmstück schwarz bepulvert clamping piece black powdered		150 g	10
582 0245	antibakteriell antibacterial	silbergrau ähnlich 7001 silver similar RAL 7001	8 mm	PA	silbergrau ähnlich 7001 silver similar RAL 7001		125 g	10
582 0246	antibakteriell antibacterial	schwarz/black	8 mm	PA	schwarz/black		125 g	10
582 0247	antibakteriell antibacterial	silbergrau ähnlich 7001 silver similar RAL 7001	5 mm			x	100 g	10
582 0248	antibakteriell/ antibacterial	schwarz/black	5 mm			x	100 g	10
582 0255	antibakteriell antibacterial	silbergrau ähnlich 7001 silver similar RAL 7001	8 mm			x	100 g	10
582 0256	antibakteriell antibacterial	schwarz/black	8 mm			x	100 g	10

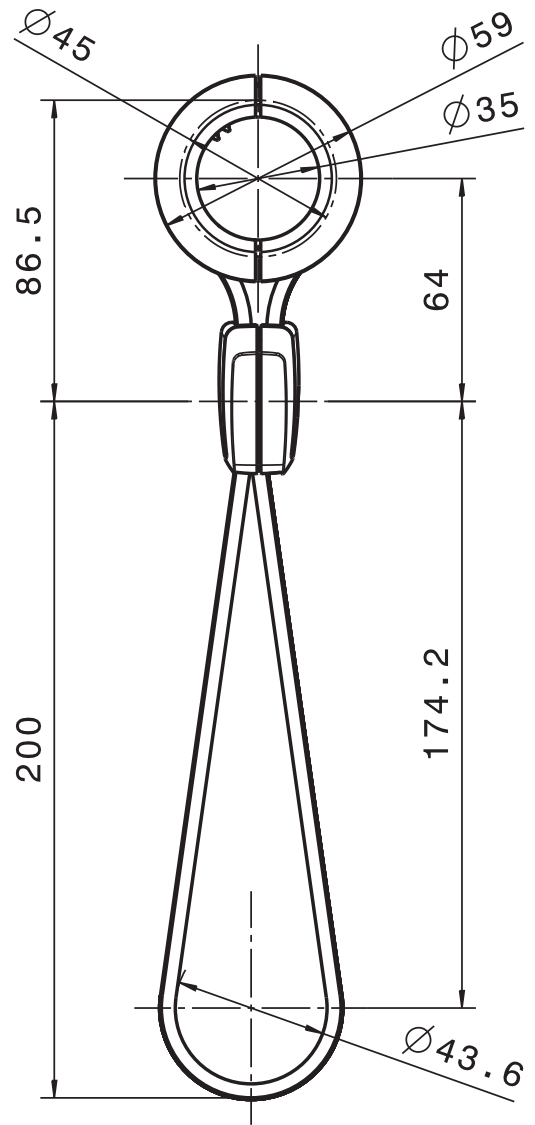


Abbildung zeigt verschraubten Zustand.
The drawing shows screwed situation.

Halteschlaufe

für Montage mit Klemmring

nicht montiert

Länge: 673 mm (+/-4 mm)

Zugfestigkeit 2.000 N

mit einextrudiertem Gewebeband

Sondergrößen und Sonderfarben auf Anfrage

Verpackung: Halteschlaufenprofil inkl. Klemmstück,
2-teilig und Schraube

Klemmring gesondert bestellen.

Strap

for mounting with rotary catch lock

not assembled

length 673 mm (+/-4 mm)

tensile strength 2,000 N

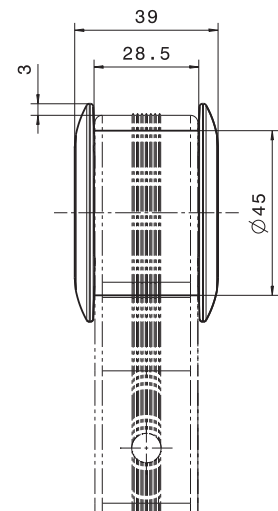
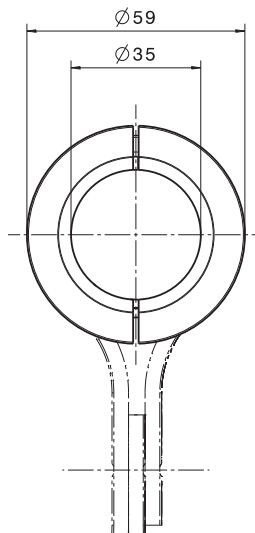
with in-extruded fabric tape

special sizes and special colours on request

Packing: strap-profil incl. clamping-piece (two parts)
and screw

Rotary catch lock order separately.

Artikel-Nr. part no.	Halteschleife strap			Klemmstück mit Schraube clamping piece with screw		ohne Klemm- stück without clamping piece	Gewicht weight	VE S.U.
	Material material	Farbe colour	Bohrung Loch drill-hole	Material material	Farbe colour			
582 0148	PVC	silbergrau ähnlich 7001 silver similar RAL 7001	5 mm	GDZn	Klemmstück verchromt clamping piece chromed		160 g	10
582 0149	PVC	schwarz/black	5 mm	GDZn	Klemmstück schwarz bepulvert clamping piece black powdered		160 g	10
582 0150	PVC	silbergrau ähnlich 7001 silver similar RAL 7001	8 mm	PA	silbergrau ähnlich 7001 silver similar RAL 7001		135 g	10
582 0151	PVC	schwarz/black	8 mm	PA	schwarz/black		135 g	10
582 0152	PVC	silbergrau ähnlich 7001 silver similar RAL 7001	5 mm			x	110 g	10
582 0153	PVC	schwarz/black	5 mm			x	110 g	10
582 0158	PVC	silbergrau ähnlich 7001 silver similar RAL 7001	8 mm			x	110 g	10
582 0159	PVC	schwarz/black	8 mm			x	110 g	10
582 0249	antibakteriell antibacterial	silbergrau ähnlich 7001 silver similar RAL 7001	5 mm	GDZn	Klemmstück verchromt clamping piece chromed		160 g	10
582 0250	antibakteriell antibacterial	schwarz/black	5 mm	GDZn	Klemmstück schwarz bepulvert clamping piece black powdered		160 g	10
582 0251	antibakteriell antibacterial	silbergrau ähnlich 7001 silver similar RAL 7001	8 mm	PA	silbergrau ähnlich 7001 silver similar RAL 7001		135 g	10
582 0252	antibakteriell antibacterial	schwarz/black	8 mm	PA	schwarz/black		135 g	10
582 0253	antibakteriell antibacterial	silbergrau ähnlich 7001 silver similar RAL 7001	5 mm			x	110 g	10
582 0254	antibakteriell antibacterial	schwarz/black	5 mm			x	110 g	10
582 0257	antibakteriell antibacterial	silbergrau ähnlich 7001/ silver similar RAL 7001	8 mm			x	110 g	10
582 0258	antibakteriell antibacterial	schwarz/black	8 mm			x	110 g	10



582 0154 schwarz
582 0155 silbergrau ähnlich 7001

Klemmring

Material: PP
 für Rohrdurchmesser 34–35 mm
 für Halteschlaufe siehe Seiten 78-79
 (Halteschlaufe Montage mit Klemmring)

29 g /St.

VE 10 St.

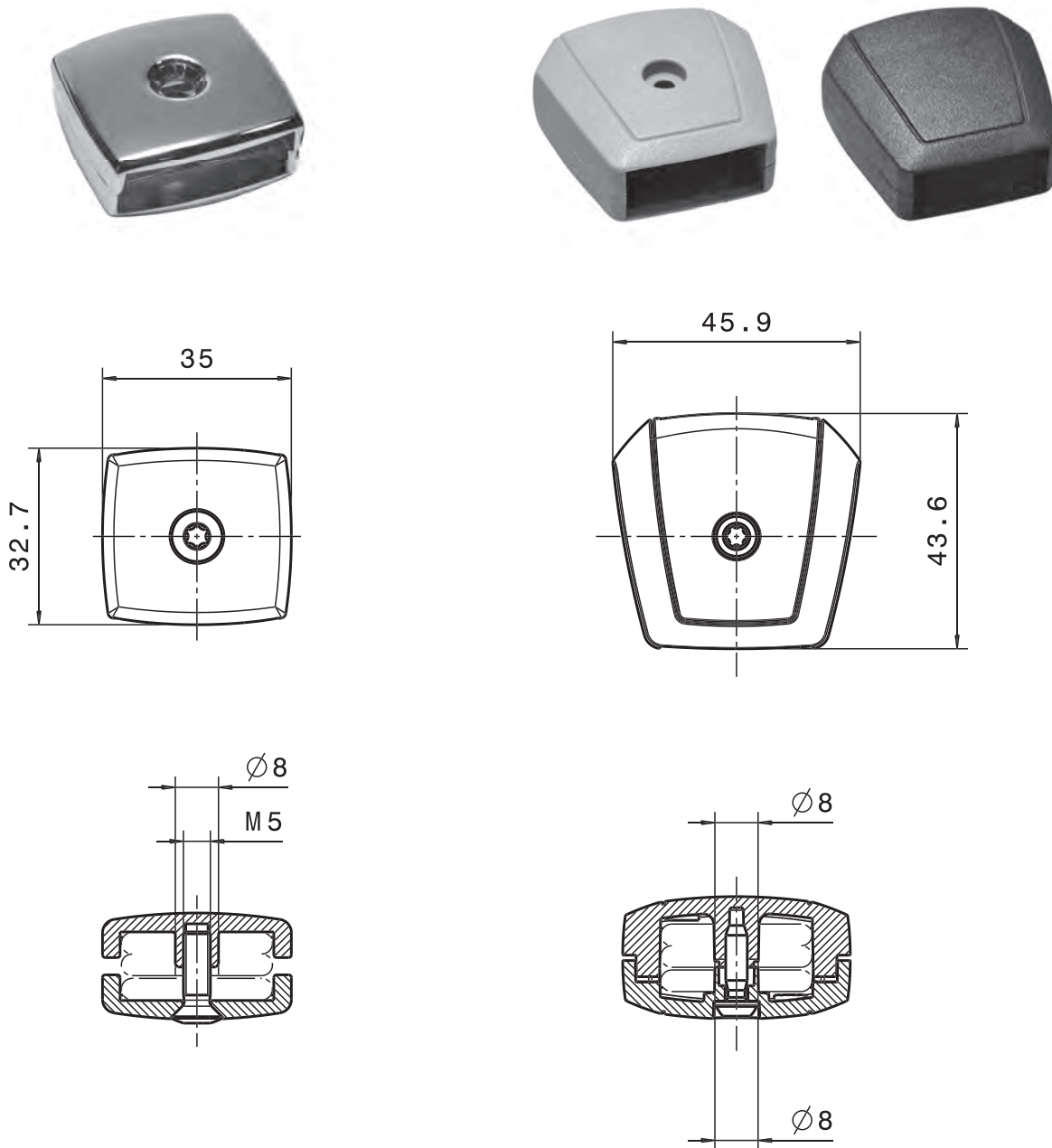
582 0154 black
582 0155 silver similar RAL 7001

Rotary catch lock

Material: PP
 for 34–35 mm dia handrails
 for straps see page 78-79
 (strap for mounting with rotary catch lock)

29 g /each

S.U. 10



Klemmstück (2-teilig)

lose, inkl. Schraube

Clamping piece (two parts)

loose items, with screw

Artikel-Nr. / part no.	Material / material	Farbe / colour	Gewicht / weight	VE / S.U.
582 0142 (Abb./Illus. 1)	Al	verchromt chrome plated	50 g	10
582 0129 (Abb./Illus. 1)	Al	schwarz bepulvert black powder	50 g	10
582 0133 (Abb./Illus. 2)	PA	silbergrau ähnlich 7001 silver similar RAL 7001	25 g	10
582 0137 (Abb./Illus. 2)	PA	schwarz/black	25 g	10



Netze Stowage Nets

Netz mit Metall- oder Kunststoffrahmen / Gummirand-Netze

Netze sind als Stauraum nicht wegzudenken. Ob als Sitzrückwandnetz im PKW, Reisebus und Flugzeug oder als Türseitennetz in Kabinen und Sonderfahrzeugen, immer bieten sie eine sichere und platzsparende Aufbewahrung für verschiedene Utensilien.

HAPPICH bietet Netze für jeden denkbaren Einsatzzweck an. Sie bestehen aus hochwertigen, synthetischen Netzgeflechten in knotenloser Ausführung, wahlweise nicht elastisch oder elastisch mit eingeflochtenen Gummifäden. Zur Formgebung dient ein Metall- oder Kunststoffrahmen, in Rund- oder Flachstahlausführung, in Verbindung mit einer Gummikordel; bei Gummirand-Netzen eine umlaufende Gummikordel.

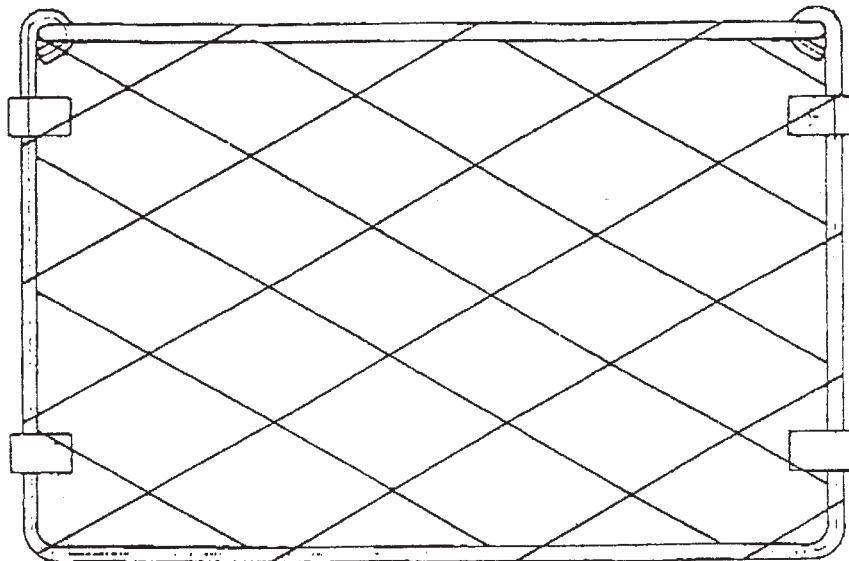
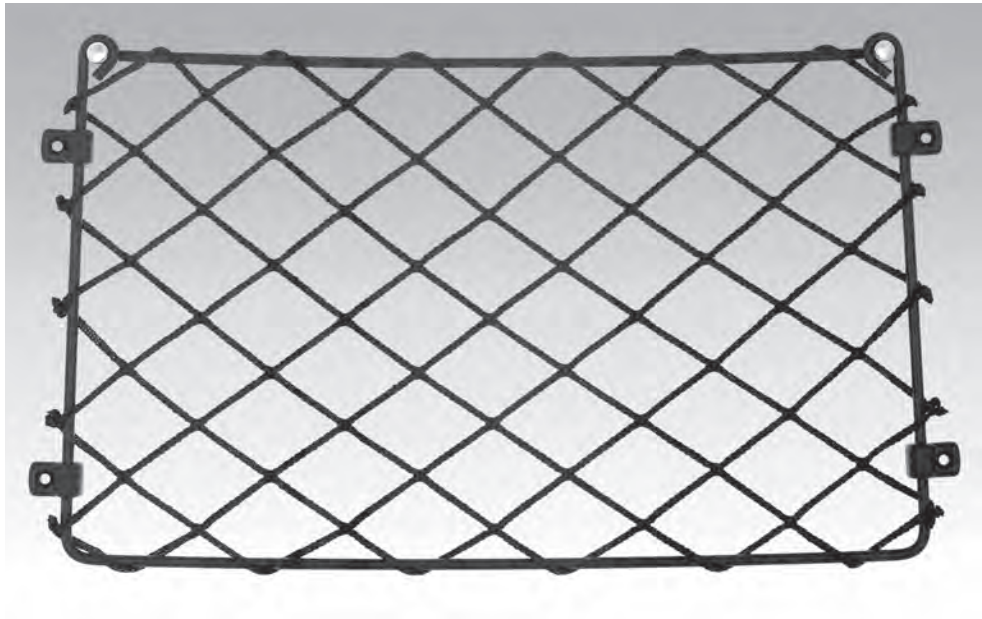
Die Befestigung auf einer Unterlage erfolgt mittels Formteilen aus Metall bzw. Klemmböckchen aus Kunststoff. Die Formgebung des Metallrahmens kann jeder Einbausituation angepasst werden. Neben rechteckigen sind zum Beispiel auch trapezförmige und rundgebogene Netze möglich. Auch die Farbgebung der Rahmen und Netzgeflechte sowie die Größe und das Material der Rauten können auf Kundenwunsch variiert werden.

Stowage nets with metal or plastic frames / nets with rubber surrounds

Nets are indispensable as stowage space. Whether as seat-back nets in cars, coaches and aircraft or as door nets on the sides of cabins and special vehicles, they always offer a safe and space-saving spot to stow many different utensils.

HAPPICH supplies nets for every imaginable application. They consist of high-grade synthetic braided netting which is free of knots and either non-stretch or elastic with rubber thread woven into the cord. Both metal and plastic surrounds in round or flat steel frame are available in conjunction with a rubber cord to ensure the nets keep their shape; with rubber edged nets an elastic cord runs round the entire periphery of the netting.

These nets are fastened to the substrate by means of moulded metal parts and/or clamping brackets made of plastic. The shape of metal frames can be adapted to suit any mounting situation. Apart from rectangular shapes nets can also be supplied in trapezoidal or semicircular shapes, for example. The net webbing and frame colours can also be varied to meet specific customer requirements, as can the sizes of the lozenge shapes and the materials used.



620 0104 360 x 220 mm

620 E882 420 x 220 mm

VE 50 St.

VE 1 St.

620 0104 360 x 220 mm

620 E882 420 x 220 mm

S.U. 50

S.U. 1

Metallrahmen-Netz

Rahmen: Stahl 37, pulverbeschichtet schwarz

Geflecht: PA, schwarz, nicht elastisch

Gummizug: Naturlatex mit PP umspinnen,
1100 dtex, schwarz

Calott: Stahl vernickelt

Befestigung:

Metallformteile: Al

Klemmböckchen: PA 6, schwarz

Befestigungslaschen gehören zum Lieferumfang.

Andere Ausführungen und Farben auf Anfrage.

Stowage net with metal frame

Frame: Steel, grade 37, powder-coated in black

Braided netting: PA, black, non-elastic

Rubber Cord: Natural latex with woven PP sleeve,
1100 dtex, black

Capping: Steel, nickel-plated

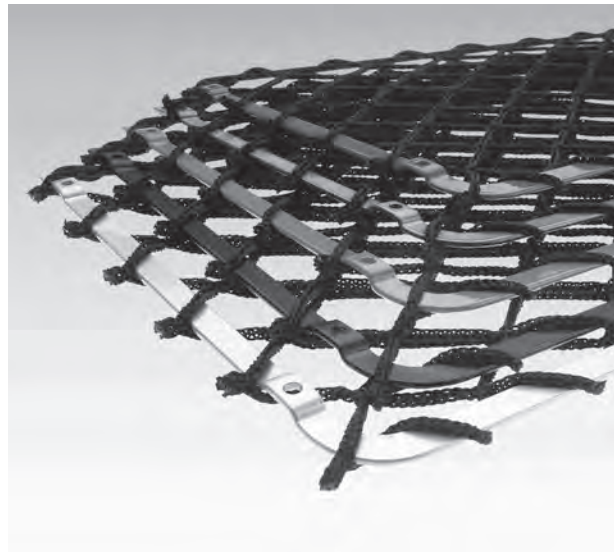
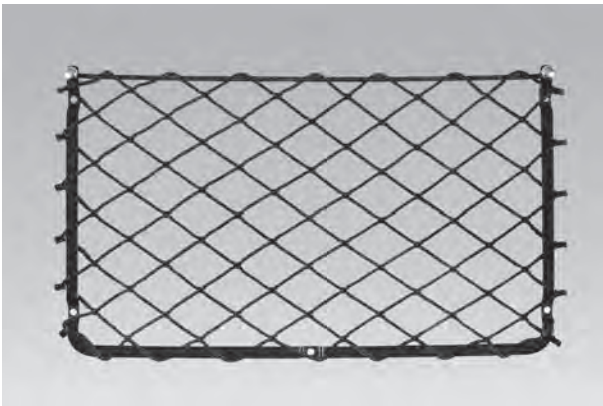
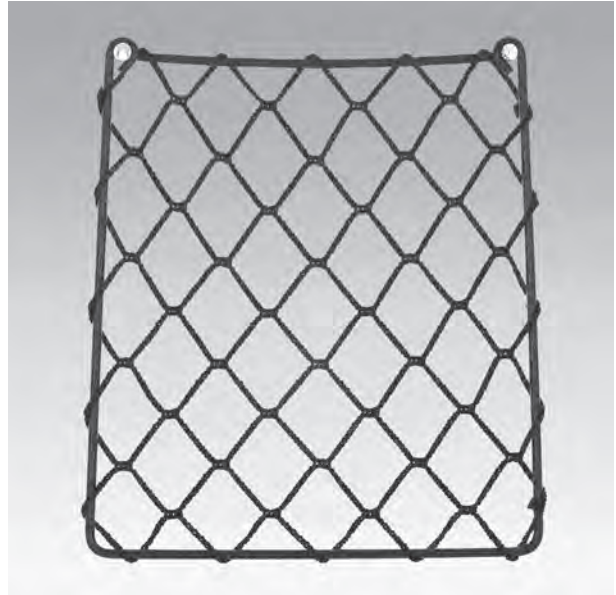
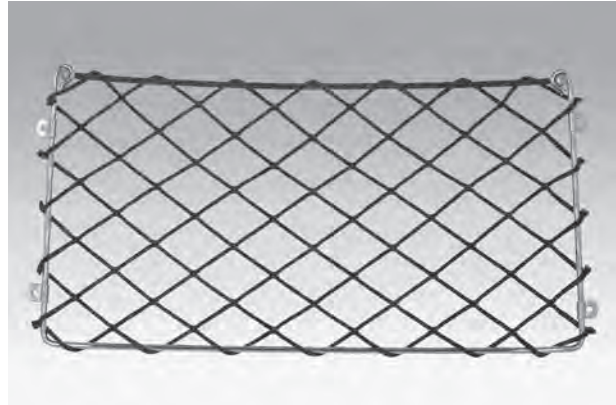
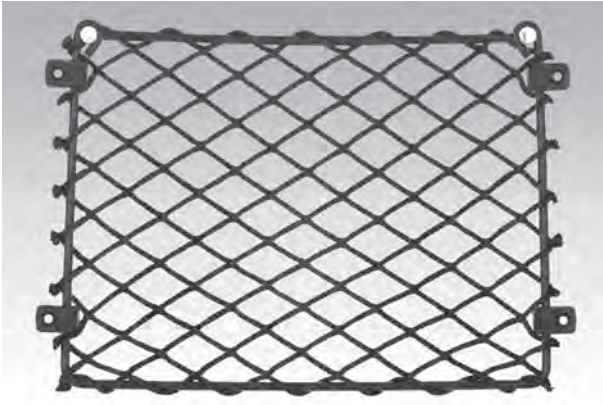
Fasteners:

Moulded Metal Parts: Al

Clamping Brackets: PA 6, black

The clamping brackets are part of the unit supplied.

Other shapes and colours on request.

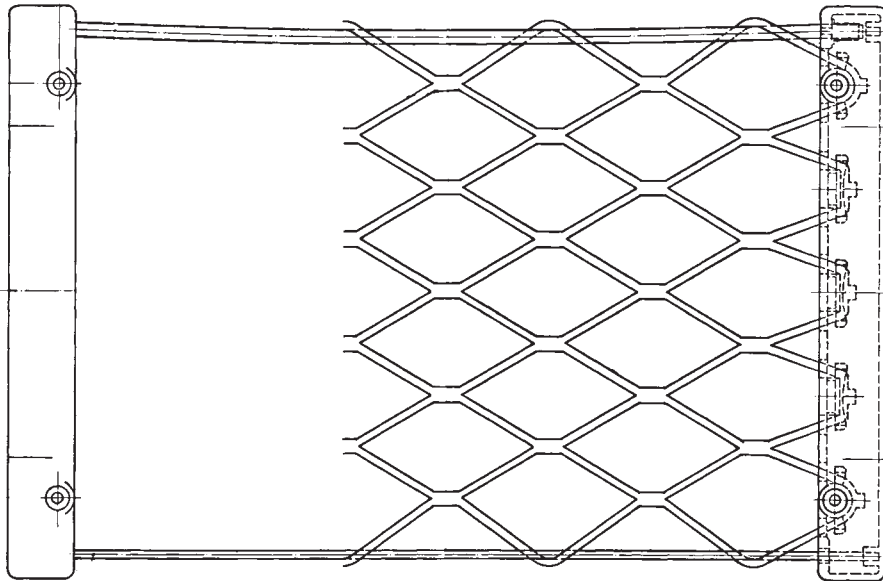
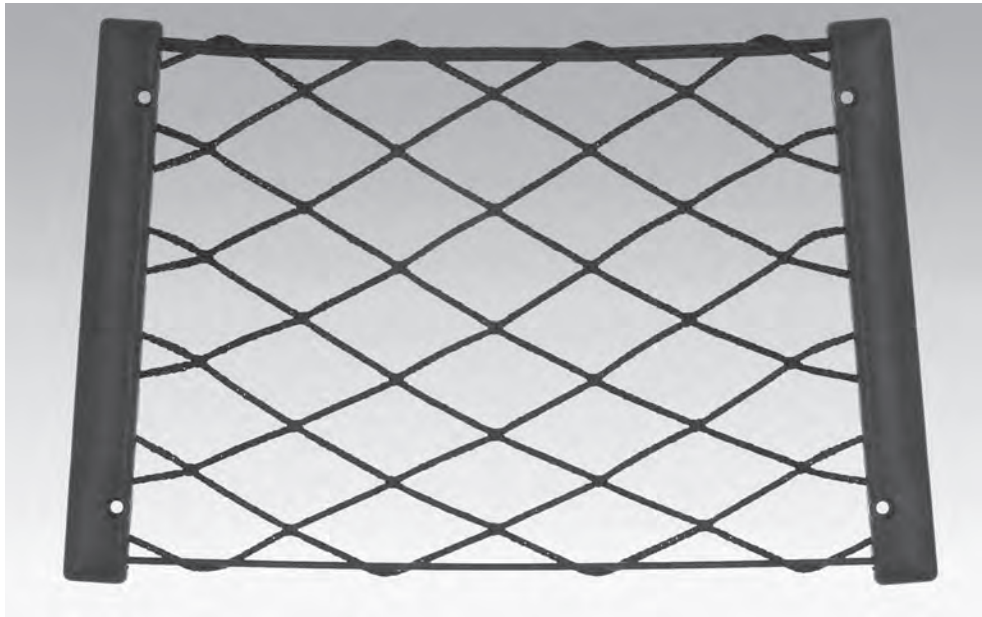


Metallrahmen-Netz **Sonderausführungen** (auf Anfrage)

Sondergrößen wie abgebildet oder nach Kundenzeichnungen. Wahlweise verschiedene Netz- und Farben möglich.

Stowage net with metal frame **in special options** (on request)

Special sizes as per the illustrations, alternatively to customer drawings. Choice of different net and colours available.



620 D354

Kunststoffrahmen-Netz

Größe: 330 x 215 mm
 Geflecht: PA, schwarz, nicht elastisch
 Seitenrahmen: ABS, schwarz
 Gummikordel oben: schwarz
 Metallstange unten: schwarz

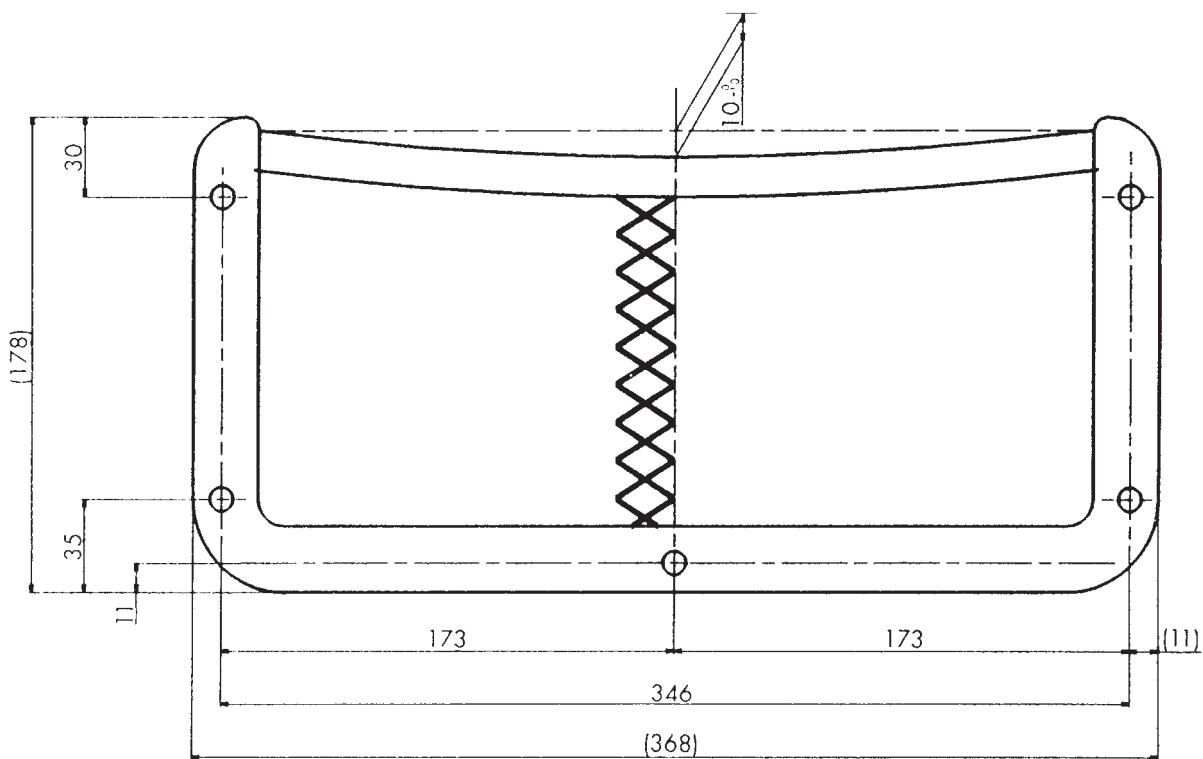
VE 250 St.

620 D354

Plastic frame net

Size: 330 x 215 mm
 Braided netting: PA, black, non-elastic
 Side Frame: ABS, black
 Rubber cord at the top: black
 Metal rod at the bottom: black

S.U. 250



620 0097

Kunststoffrahmen-Netz

Größe: 368 x 178 mm
 Geflecht: PA, schwarz, elastisch
 Rahmen: PP, schwarz
 inkl. Verschlussstopfen
 zum Abdecken der Anschraubpositionen

VE 10 St.

620 0097

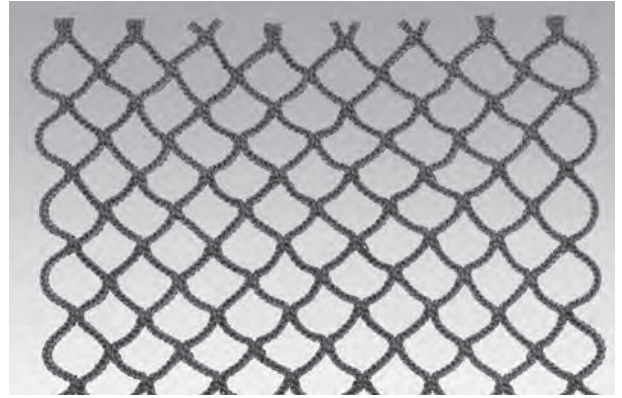
Plastic frame net

Size: 368 x 178 mm
 Braided netting: PA, black, elastic
 Frame: PP, black
 incl. plugs
 to onceall the screw heads

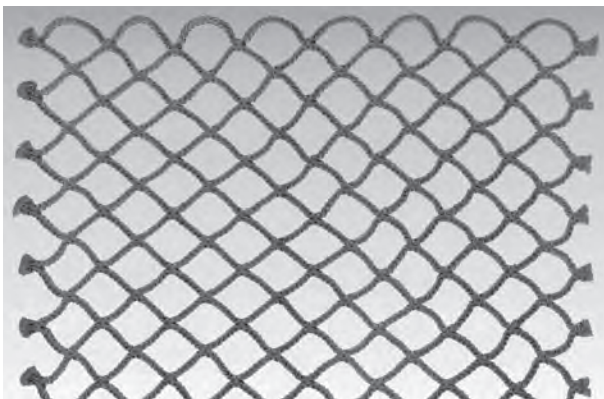
S.U. 10



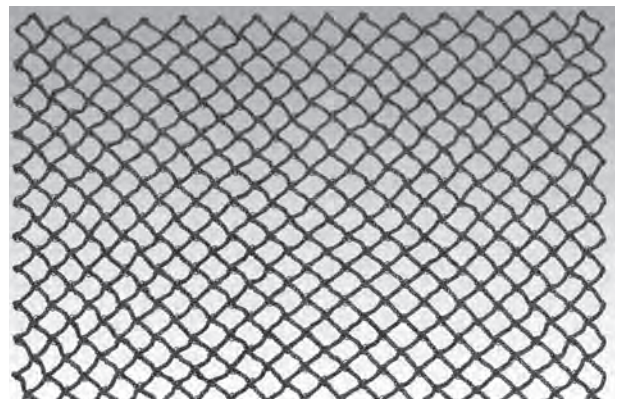
weinrot/burgundy



silbergrau/silver grey



blaugrau/bluish grey



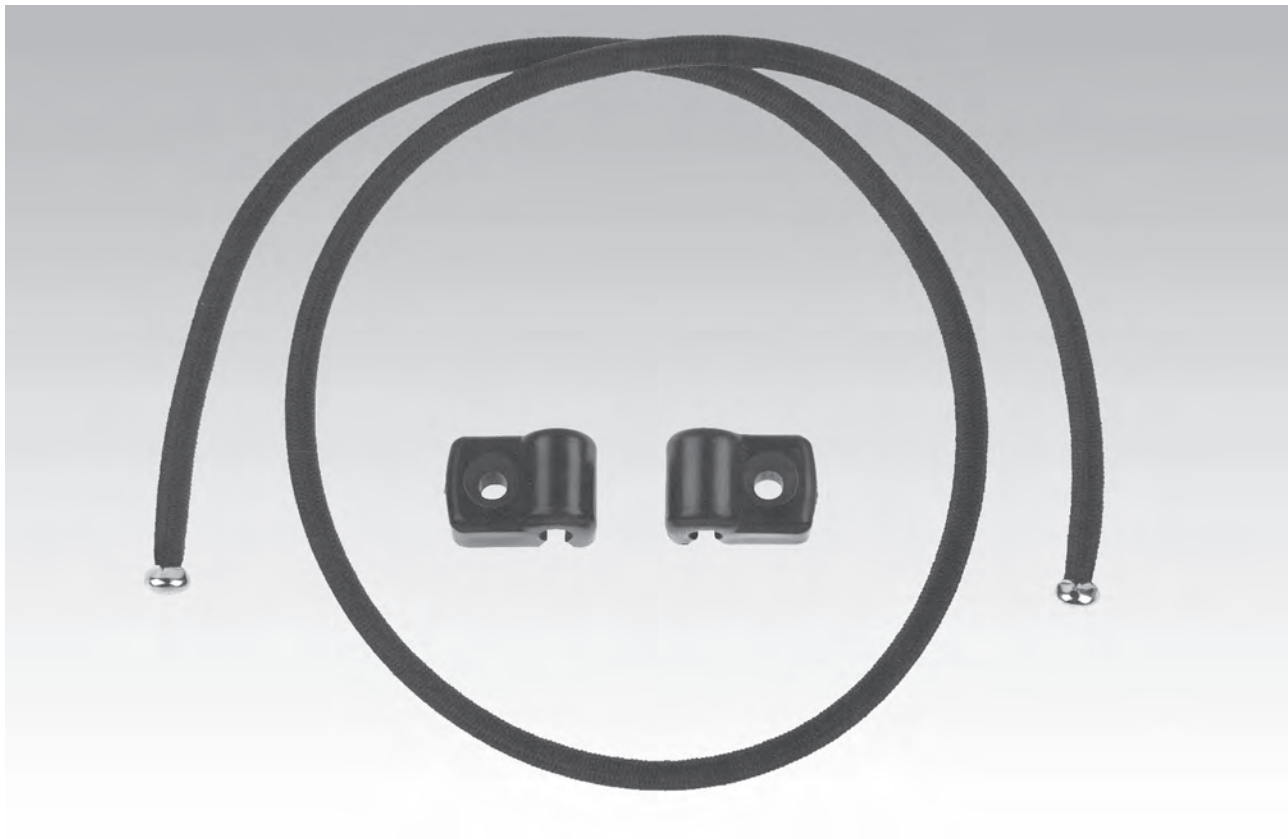
platin/platinum

Netzgeflecht (auf Anfrage)

Geflecht: PA oder Trevira CS
Andere Farben und Rautengrößen wie abgebildet
oder nach Kundenwunsch.
Zugeschnitten oder als Meterware.
Lieferung auf Anfrage.

Braided netting (on request)

Braided netting: PA or Trevira CS
Other colours and rhombic shapes as illustrated
or to specific customer requirements.
Trimmed and finished or as yard ware.
Supplied on request.



Gummizug (auf Anfrage)

Material: Naturlatex mit PP
umspinnen 1100 dtex
Farbe: schwarz (Abb.) oder silbergrau
Andere Farben und Längen möglich.
Lieferung auf Anfrage.

Rubber cord (on request)

Material: Natural latex
with 1100 dtex PP sleeve
Colour: black (illus.) or silver grey
Other colours and lengths possible.
Please ask for a quote.

620 L841 schwarz (Abb.)
620 L025 silbergrau

VE 500 St.
VE 1 St.

620 L841 black (Illus.)
620 L025 silver grey

S.U. 500
S.U. 1

Klemmböckchen

Material: PA 6

Clamping bracket

Material: PA 6

Allgemeine Verkaufsbedingungen mit Datenverarbeitungserlaubnis der HAPPICH GmbH

Stand: 01.01.2002

1. Ausschließliche Geltung und Anerkennung unserer Allgemeinen Verkaufsbedingungen:

- 1.1. Unseren sämtlichen Angeboten liegen unsere Allgemeinen Verkaufsbedingungen zugrunde. Wir nehmen Bestellungen ausschließlich zu diesen Bedingungen entgegen. Allgemeine Geschäftsbedingungen des Bestellers oder von unseren Verkaufsbedingungen abweichende Vorschriften des Bestellers oder Abreden sind für uns nur dann verbindlich, wenn wir sie ausdrücklich schriftlich anerkennen.
- 1.2. Mit der Auftragserteilung oder der Annahme von Lieferungen erkennt der Besteller die Geltung unserer Allgemeinen Verkaufsbedingungen nicht nur für das betreffende Geschäft, sondern auch für alle zukünftigen Geschäfte an.

2. Angebote – Nebenabreden – Vertragsinhalt

- 2.1. Unsere Angebote sind freibleibend in dem Sinne, dass ein Vertrag erst dann zu Stande kommt, wenn wir die Bestellung annehmen. Die Bestellung kann innerhalb eines Zeitraumes von drei Wochen nach deren Zugang von uns angenommen werden.
- 2.2. Nebenabreden zu unseren Angeboten und Auftragsbestätigungen sowie Vereinbarungen mit unseren Reisenden und Vertretern bedürfen zu ihrer Gültigkeit unserer Bestätigung.
- 2.3. In Zweifelsfällen ist für den Vertragsinhalt ausschließlich unsere schriftliche Auftragsbestätigung maßgebend.

3. Preise

- 3.1. Unsere Preise gelten für die Lieferung ab Werk bzw. ab Lager ausschließlich Fracht, Verpackung, Versicherung, Zoll und sonstiger Spesen und ohne Mehrwertsteuer, wenn wir nicht ausdrücklich darauf hinweisen, dass ein von uns angegebener Preis die Mehrwertsteuer enthält.
- 3.2. Die vereinbarten Preise beruhen auf den bei Vertragsabschluss geltenden Lohn-, Material- und Energiekosten. Erhöhen sich derartige Kosten bis zur Ausführung des Auftrages, dürfen wir einen im Rahmen des prozentualen Anteils dieser Kosten am vereinbarten Preis verhältnismäßig entsprechend erhöhten Preis berechnen.

4. Versand

Wenn wir keine besondere Versandvorschrift erhalten, versenden wir die Ware auf dem nach unserem Ermessen günstigsten Versandweg. Die Ware wird auf Rechnung und Gefahr des Bestellers versandt. Wird die Ware auf Wunsch des Bestellers diesem zugeschickt, so geht mit Auslieferung der Ware an das mit dem Versand beauftragte Unternehmen, spätestens jedoch mit Verlassen des Werkes oder des Lagers, die Gefahr des zufälligen Untergangs oder der zufälligen Verschlechterung der Ware auf den Besteller unabhängig davon über, ob die Versendung zum Erfüllungsort aus erfolgt, der Lieferant die Versendung durch eigene Erfüllungshelfen durchführt und unabhängig davon, wer die Transportkosten trägt. Ist die Ware versandbereit und verzögert sich die Versendung oder die Abnahme aus Gründen, die wir nicht zu vertreten haben, so geht die Gefahr mit dem Zugang der Anzeige der Versandbereitschaft auf den Besteller über.

5. Lieferfristen und -termine

- 5.1. Für unsere Lieferungen vereinbarte Fristen und Termine machen das Geschäft nicht zu einem Fixhandelsgeschäft im Sinne des § 376 Abs. 1 HGB.
- 5.2. Eine Lieferfrist oder ein Liefertermin gilt als gewahrt, wenn die Ware bis zum Ablauf der Frist das Lieferwerk bzw. unser Lager verlassen hat. Im Falle der Versendungsmöglichkeit ist die rechtzeitige Mitteilung der Versandbereitschaft gegenüber dem Besteller ausreichend.
- 5.3. Beim Eintritt unvorhergesehener Hindernisse, die wir trotz Einhaltung der nach den Umständen des Falles zumutbaren Sorgfalt nicht abwenden konnten – gleichviel ob bei uns oder einem unserer Lieferanten eingetreten – z. B. höhere Gewalt, behördliche Eingriffe, Energieversorgungsschwierigkeiten, Streik und Aussperrung, verlängert sich die Lieferfrist – auch innerhalb eines Lieferverzuges – angemessen. Der Besteller wird von uns über solche Umstände unverzüglich in Kenntnis gesetzt. Richtige und rechtzeitige Selbstbelieferungen sind vorbehalten. Änderungen des Liefervertrages, die die Lieferfrist beeinflussen, führen zu einer angemessenen Verlängerung der Lieferfrist. Eine Behinderung, welche die Dauer von drei Monaten überschreitet und deren Ende nicht abzusehen ist, berechtigt den Besteller und uns vom Vertrag zurückzutreten, soweit der Vertrag infolge der Behinderung von uns nicht erfüllt werden kann.
- 5.4. Befinden wir uns mit einer Lieferung im Verzug, darf der Besteller vom Vertrag zurücktreten, wenn er uns schriftlich eine angemessene Nachfrist von mindestens vier Wochen gesetzt hat und wenn die Ware bis zum Ablauf der Frist nicht das Lieferwerk bzw. unser Lager verlassen hat. Im Falle der Versendungsmöglichkeit ist die rechtzeitige Mitteilung der Versandbereitschaft gegenüber dem Besteller ausreichend.
- 5.5. Für Schäden, die auf Verzug oder auf der Unmöglichkeit der Leistung beruhen, haften wir nur, soweit diese auf Vorsatz oder grober Fahrlässigkeit unserer Geschäftsleitung oder eines unserer Mitarbeiter beruhen. In allen anderen Fällen steht dem Besteller ausschließlich ein Rücktrittsrecht zu.

6. Mängelhaftung

Wir übernehmen folgende Gewährleistung:

- 6.1. Etwaige Mängel der gelieferten Ware hat der Besteller uns unverzüglich nach ihrer Entdeckung schriftlich anzuzeigen. Die Anzeigefrist beträgt für Mängel, die bei der nach ordnungsgemäßem Geschäftseingang tunlichen Untersuchung erkannt werden können, längstens eine Woche, für andere Mängel längstens zwölf Monate ab Eintreffen der Ware beim Besteller. Versäumt der Besteller die unverzügliche oder fristgerechte Anzeige eines Mangels oder wird die Ware, nachdem der Mangel entdeckt worden ist oder hätte entdeckt werden können, verändert, verliert der Besteller dadurch alle Gewährleistungsrechte.
- 6.2. Mängel an einem Teil der gelieferten Ware berechtigen den Besteller nicht zur Beanstandung der ganzen Lieferung.
- 6.3. Soweit eine ordnungsgemäß erstattete Mängelanzeige begründet ist, hat der Besteller, wenn wir es verlangen, die beanstandete Ware auf unsere Kosten zurückzusenden. Wir liefern in einem solchen Fall fehlerfreie Ersatzware, dies jedoch – wenn wir die Rücksendung der beanstandeten Ware verlangt haben – erst nach deren Eingang bei uns. Statt der Lieferung von Ersatzware können wir auch die Nachbesserung der mangelhaften Ware wählen. Sollte die Lieferung von Ersatzware und/oder Nachbesserung scheitern, nicht möglich oder unzumutbar sein, so können wir den Rücktritt aus dem Vertrag hinsichtlich der mangelhaften Ware oder die Minderung des Kaufpreises wählen. Der Besteller kann uns für die Ausübung dieses Wahlrechts schriftlich eine Frist von zehn Tagen setzen, die frühestens mit dem Eintreffen der mangelhaften Ware bei uns zu laufen beginnt. Über ein Wahlrecht innerhalb dieser Frist tritt aus, geht es auf den Besteller über. Schlagen Nachbesserung oder Ersatzlieferung fehl, so kann der Besteller nach seiner Wahl Minderung des Kaufpreises oder Rücktritt vom Vertrag verlangen. Gleiches gilt, wenn wir mit der Ersatzlieferung oder Nachbesserung in Verzug geraten und die Leistung nicht innerhalb einer Nachfrist von weiteren vier Wochen erbracht haben.
- 6.4. Im Falle der Lieferung von Gummiprofilen sind für Lagerung, Wartung und Reinigung der Ware die in DIN 7716 festgelegten Richtlinien maßgebend. Für Schäden, die aus der Nichtbeachtung dieser Vorschrift entstehen, übernehmen wir keine Haftung.
- 6.5. Die in den vorstehenden Absätzen geregelte Gewährleistung für die gelieferten Produkte ist abschließend. Weitergehende Gewährleistungsansprüche, insbesondere Schadenersatzansprüche, sind ausgeschlossen, es sei denn der Schaden beruht in diesen Fällen auf Vorsatz oder grober Fahrlässigkeit unserer Geschäftsleitung oder eines unserer Mitarbeiter. Dies gilt auch im Falle der Lieferung von Ersatzware oder der Nachbesserung der mangelhaften Ware.
- 6.6. Vertragsgegenstand ist ausschließlich das verkaufte Produkt mit den Eigenschaften und Merkmalen sowie dem Verwendungszweck gemäß der beiliegenden Produktbeschreibung und/oder gemäß den Angaben in unseren Verkaufsbroschüren. Andere oder weitergehende Eigenschaften und/oder Merkmale oder ein darüber hinausgehender Verwendungszweck gelten nur dann als vereinbart, wenn sie von uns ausdrücklich schriftlich bestätigt werden.
- 6.7. Wir übernehmen in keinem Fall die Gewähr dafür, dass die bestellte Ware sich für den vom Besteller vorgesehenen Verwendungszweck eignet, und dass sie unter den beim Besteller oder seinem Abnehmer gegebenen Bedingungen verwendet oder verarbeitet werden kann, vielmehr ist es Sache des Bestellers, dies vor der Verwendung oder Verarbeitung selbst zu prüfen. Wir haften nicht für Fehler, die sich aus den vom Besteller eingereichten Unterlagen (Zeichnungen, Mustern und dergleichen) ergeben.
- 6.8. Falls der Einkauf von unseren Waren zum Weiterverkauf an Dritte dient, so verpflichtet sich der Besteller, nur in angemessener Form Werbung für die Ware zu betreiben. Der Besteller ist sich bewusst, dass unrichtige eigenschaftsbezogene Werbung zu Gewährleistungsansprüchen führen kann. Er verpflichtet sich, uns von den Folgen solcher Werbung freizustellen und uns den Schaden zu ersetzen, der uns durch die Verletzung dieser Verpflichtung entsteht.
7. **Haftungsbeschränkung**
Im Falle einer lediglich fahrlässigen Pflichtverletzung durch uns oder durch unsere Erfüllungshelfen ist unsere Haftung auf den vertragstypischen, vorhersehbaren Schaden begrenzt. In jedem Fall bleiben unberührt unsere Haftung nach Produkthaftungsgesetz und sonstige Ansprüche.

8. Rechnungen – Zahlung

- 8.1. Wir erteilen Rechnung, sobald die bestellte Ware versandt- oder abholbereit ist. Verzögerungen im Versand oder in der Abholung der Ware, die wir nicht zu vertreten haben, schieben nicht das Fälligwerden der Rechnung hinaus.
- 8.2. Sofern nicht anderes vereinbart wird, sind unsere Rechnungen innerhalb von 30 Tagen nach Rechnungsdatum fällig. Bezahlt der Besteller innerhalb von 8 Tagen nach Rechnungsdatum die ganze Rechnung bar oder durch Scheck, ist er berechtigt, 2% Skonto einzubehalten. Das Skonto wird nur auf den reinen Rechnungswert der Ware selbst ohne Mehrwertsteuer gewährt. Ein Skontoabzug kommt nicht in Betracht, wenn der Besteller fällige ältere Verbindlichkeiten uns gegenüber hat und nicht spätestens gleichzeitig erfüllt.
- 8.3. Werden uns nach Vertragsabschluss Umstände bekannt, welche die Kreditwürdigkeit des Bestellers zweifelhaft erscheinen lassen, können wir nach unserer Wahl Vorauskasse oder Sicherheitsleistung verlangen. Das Gleiche gilt, wenn der Besteller einer ihm uns gegenüber obliegenden Zahlungspflicht nicht bei Fälligkeit nachkommt. Tritt einer dieser Fälle ein, werden zugleich unsere gesamten Forderungen gegen den Besteller, auch aus anderen Geschäften, sofort fällig. Soweit wir Schecks oder Wechsel entgegengenommen haben, die noch nicht fällig sind, können wir sofortige Zahlung gegen Rückgabe der Wechsel verlangen.
- 8.4. Zahlt der Besteller nicht bei Fälligkeit, dürfen wir, ohne dass Verzug vorliegen müsste, ab Fälligkeit Zinsen in Höhe der Kosten eines laufenden Kredits unserer Hausbank, bis zu einer Höhe von 8 Prozentpunkten über dem jeweiligen Basiszinssatz der Europäischen Zentralbank berechnen. Dem Besteller ist jedoch der Nachweis gestattet, dass uns ein Schaden überhaupt nicht entstanden ist oder unser Schaden wesentlich niedriger ist als die Pauschale.
- 8.5. Soweit wir Schecks oder Wechsel entgegennehmen, geschieht dies immer nur zahlungshalber, nicht aber an Erfüllung statt. Wir haben in diesen Fällen nicht für die rechtzeitige Vorlage oder Protestierung einzustehen. Die Kosten der Diskontierung, Versteuerung und Einziehung gehen zu Lasten des Bestellers; er hat diese Beträge auf Anforderung unverzüglich zu erstatten.
- 8.6. Aufrechnungsrechte stehen dem Besteller nur zu, wenn seine Gegenansprüche rechtskräftig festgestellt, unbestritten oder von uns anerkannt sind. Der Besteller ist zur Ausübung eines Zurückbehaltungsrechts insoweit befugt, als sein Gegenanspruch auf dem gleichen Vertragsverhältnis beruht.

9. Eigentumsvorbehalt

- 9.1. Die von uns gelieferte Ware bleibt bis zur vollen Tilgung unserer sämtlichen Forderungen aus der Geschäftsverbindung mit dem Besteller, auch soweit sie in eine laufende Rechnung eingegangen sein sollten, unser Eigentum. Barzahlungen, Banküberweisungen oder Scheckzahlung, die gegen Übersendung eines von uns ausgestellten und vom Besteller akzeptierten Wechsels erfolgen, gelten erst dann als Zahlung im Sinne von Ziffer 8.5 Satz 1, wenn der Wechsel vom Besteller/Akzeptanten eingelöst ist und wir als Aussteller aus der Wechselhaftung vollständig befreit sind.
- 9.2. Bei der Be- oder Verarbeitung der von uns gelieferten Ware ist jeder Eigentumserwerb des Bestellers ausgeschlossen. Eine etwaige Be- oder Verarbeitung der Vorbehaltsware nimmt der Besteller für uns vor, ohne dass uns daraus Verpflichtungen entstehen. Wird unsere Vorbehaltsware mit anderen, uns nicht gehörenden Gegenständen verarbeitet, erwerben wir das Miteigentum an der neuen Sache im Verhältnis zu den anderen verarbeiteten Gegenständen zurzeit der Verarbeitung. Wird die von uns gelieferte Sache mit anderen, uns nicht gehörenden Gegenständen untrennbar verbunden, vermischt oder vermengt, so erwerben wir das Miteigentum an der neuen Sache im Verhältnis des Wertes der Vorbehaltsware zu den anderen verbundenen, vermischten oder vermengten Gegenständen zum Zeitpunkt der Verbindung, Vermischung oder Vermengung. Erfolgt die Verbindung, Vermischung oder Vermengung in der Weise, dass die Sache des Bestellers als Hauptsache anzusehen ist, so wird hiermit vereinbart, dass der Besteller uns anteilmäßig Miteigentum überträgt. Der Besteller verwahrt das so entstandene Alleineigentum oder Miteigentum für uns.
- 9.3. Alle Forderungen des Bestellers aus einer Weiterveräußerung von Ware, an der wir Eigentum oder Miteigentum haben, tritt der Besteller bereits jetzt an uns ab, wobei wir diese Abtretung hiermit annehmen, und zwar gleich, ob die Ware ohne oder nach einer Be- oder Verarbeitung oder Verbindung oder ob sie an einen oder mehrere Abnehmer veräußert wird. Für den Fall, dass uns die veräußerte Ware nicht ganz gehört oder, dass sie zusammen mit uns nicht gehörenden Waren veräußert wird, erfasst die Abtretung den Gegenanspruch nur in Höhe des Rechnungswertes unserer Ware. Der Besteller darf die abgetretenen Forderungen einziehen, aber nicht abtreten, auch nicht im Factoring-Geschäft. Wir können diese Befugnis widerrufen, wenn der Besteller eine ihm uns gegenüber obliegende Verpflichtung nicht pünktlich erfüllt oder wenn uns Umstände bekannt werden, die unsere Rechte als gefährdet erscheinen lassen. Die Einziehungsbefugnis des Bestellers erlischt automatisch, wenn der Besteller seine Zahlungen einstellt, wenn er vom Gericht zur Offenbarung seiner Vermögensverhältnisse aufgefordert wird, wenn die Eröffnung eines gerichtlichen Vergleichs- oder Konkursverfahrens über sein Vermögen beantragt wird oder wenn er sich um einen außergerichtlichen Vergleich bemüht. Auf unser Verlangen hat der Besteller den Schuldner der abgetretenen Forderungen die Abtretung anzuzeigen, und die Schuldner und die von ihnen geschuldeten Beträge bekanntzugeben und uns die Unterlagen, die wir zur Geltendmachung der abgetretenen Forderungen benötigen, auszuhandigen.
- 9.4. Der Besteller darf Ware, die in unserem Eigentum oder Miteigentum steht (Vorbehaltsware), nur im Rahmen des regelmäßigen Geschäftsgangs veräußern, be- oder verarbeiten oder mit Waren anderer Herkunft verbinden. Eine Veräußerung ist nur im Wege des Verkaufs und nur mit der Maßgabe zulässig, dass die Forderungen des Bestellers aus dem Veräußerungsgeschäft, wie oben festgelegt, auf uns übergehen. Zu anderen Verfügungen über unsere Ware ist der Besteller nicht befugt, er darf sie weder verpfänden noch zur Sicherung übergeben. Von bevorstehenden oder schon vollzogenen Zugriffen Dritter auf die Vorbehaltsware oder abgetretene Forderungen hat der Besteller uns unverzüglich zu benachrichtigen. Die uns durch die Intervention entstehenden Kosten trägt der Besteller.
- 9.5. Kommt der Besteller mit der Erfüllung einer durch den Eigentumsvorbehalt gesicherten Verbindlichkeit ganz oder teilweise in Verzug oder werden uns Umstände bekannt, die unsere Rechte als gefährdet erscheinen lassen, so können wir Herausgabe der von uns gelieferten Ware verlangen, ohne zuvor nach § 449 Abs. 2 BGB den Rücktritt vom Kaufvertrag erklärt oder nach § 323 Abs. 1 BGB eine Frist zur Erfüllung der Zahlungspflicht gesetzt zu haben. Der Bestand des Kaufvertrages und die Verpflichtungen des Bestellers bleiben von einem solchen Verlangen und von der Herausgabe der Ware unberührt.
Sind die Voraussetzungen des § 323 Abs. 1 BGB gegeben, so sind wir berechtigt, vom Besteller Schadensersatz wegen Nichterfüllung in Höhe von 25 % des Rechnungsbetrages der Ware zu verlangen. Der Nachweis eines niedrigeren Schadens durch den Besteller oder eines höheren Schadens durch uns wird dadurch nicht ausgeschlossen.
- 9.6. Der Eigentumsvorbehalt ist in der Weise auflösend bedingt, dass mit der vollen Bezahlung unserer sämtlichen Forderungen aus der Geschäftsverbindung ohne weiteres das Eigentum an der Vorbehaltsware auf den Besteller übergeht und die abgetretenen Forderungen ihm zufallen.

Wir verpflichten uns, auf Verlangen des Bestellers die uns nach obigen Regeln zustehenden Sicherheiten (Ware und Forderungen) nach unserer Auswahl insoweit freizugeben, als ihr Wert die zu sichernden Ansprüche um mehr als 20% übersteigt.

10. Datenverarbeitungserlaubnis

Wir sind berechtigt, alle den Besteller betreffenden gesetzlich geschützten Daten im Rahmen der einschlägigen gesetzlichen Vorschriften zu verarbeiten.

11. Erfüllungsort – Gerichtsstand – Anwendbares Recht

- 11.1. Erfüllungsort für die von uns zu erbringende Lieferung oder Leistung ist der Sitz unseres jeweiligen Werkes.
- 11.2. Ausschließlicher Gerichtsstand für alle Streitigkeiten über den und aus dem Vertrag, auch für Wechsel und Scheckprozesse, ist Wuppertal. Wir haben jedoch das Recht den Besteller auch an einem sonstigen für ihn geltenden Gerichtsstand zu verklagen. Wenn der Besteller nicht Kaufmann, eine juristische Person des öffentlichen Rechts oder ein öffentlich-rechtliches Sondervermögen ist, aber einen allgemeinen Gerichtsstand im Inland hat, gelten diese Bestimmungen für den Fall, dass der Besteller nach Vertragsabschluss seinen Sitz oder gewöhnlichen Aufenthaltsort aus der Bundesrepublik Deutschland verlegt, oder dass sein Sitz oder gewöhnlicher Aufenthaltsort bei Klageerhebung nicht bekannt ist.
- 11.3. Bei Auslandsgerichten unterliegt das ganze Vertragsverhältnis, soweit nicht zwingend eine andere Rechtsordnung eingreift, dem Recht der Bundesrepublik Deutschland. Die Geltung des Einheitlichen Gesetzes über den internationalen Kauf beweglicher Sachen und des Einheitlichen Gesetzes über den Abschluss von internationalen Kaufverträgen über bewegliche Sachen ist ausgeschlossen.

12. Teilunwirksamkeit

Sollten einzelne Bestimmungen dieser Allgemeinen Verkaufsbedingungen, gleich aus welchem Grunde, unwirksam sein oder werden, so bleibt davon die Gültigkeit der übrigen Bestimmungen unberührt. Unwirksame Klauseln werden durch solche ersetzt, die dem zwischen den Vertragsparteien Gewollten am nächsten kommen.

General Terms and Conditions of Sale with Data Processing License of HAPPICH GmbH

Status as of: 01.01.2002

1. Exclusive validity and acknowledgement of our General Terms and Conditions of Sale:

1.1. All of our offers are based on our General Terms and Conditions of Sale. The acceptance of all purchase orders shall be subject to these terms and conditions. Any other general terms and conditions of the purchaser or regulations by the purchaser, which are not in conformance with our General Terms and Conditions of Sale or agreements, shall only be binding if they have been expressly acknowledged by us in writing.

1.2. Upon placement of the order or acceptance of delivery, the purchaser shall acknowledge the validity of our General Terms and Conditions of Sale, both for the particular transaction in question, as well as for all future transactions.

2. Offers – Subsidiary Agreements – Content of Agreement

2.1. Our offers shall be without obligation, meaning that an agreement shall only come into existence at the time when we accept the purchase order. We may accept the purchase order within a time period of three weeks after receipt of same.

2.2. Subsidiary agreements to our offers and confirmations of orders, as well as agreements entered into with our traveling representatives and agents, must be confirmed by us before they shall become valid.

2.3. In cases of doubt, only our expressed written confirmation of the order shall be binding with regard to the content of the agreement.

3. Prices

3.1. Our prices shall apply for the delivery ex works or warehouse exclusive of freight, packaging, insurance, customs and other fees and excluding value added tax, unless we have expressly indicated that a specified price shall include the value added tax.

3.2. The stipulated prices are based on the applicable wage, material and energy costs at the time the agreement is entered into. Should these costs increase before the time at which the order is actually carried out, we reserve the right to charge a price that has been respectively increased over the stipulated price, based on the percentage share of these costs.

4. Shipping

Unless we receive special shipping stipulations, the products shall be shipped in accordance with the shipping method deemed most appropriate in our estimation. The product shall be shipped to the account and at the risk of purchaser. If products are to be shipped to the purchaser upon the purchaser's request, any risk of incidental destruction or incidental deterioration of the product shall be transferred to the purchaser upon delivery of the product to the company commissioned to handle the shipment, at the latest however upon leaving the plant or warehouse, regardless of whether the shipment is carried out from the place of fulfillment, or whether the supplier carries out the shipment through the services of a vicarious agent and regardless of who is responsible for the transportation costs. If the product is ready for shipment and if the shipment or the acceptance of shipment is delayed for reasons falling outside our area of responsibility, then the risk shall be transferred to the purchaser at the time of receipt of notice that the order is ready for shipment.

5. Delivery dates and deadlines

5.1. Agreed delivery dates and deadlines for our deliveries shall not be construed as a transaction for delivery by a fixed date as specified in § 376 (1) of the German Commercial Code.

5.2. A delivery date or delivery deadline shall be deemed met if the product has left our delivery plant or warehouse upon expiration of the delivery date. In the case of the forwarding option, timely notification of readiness to ship vis-à-vis the purchaser is sufficient.

5.3. In the event of unforeseen obstacles that cannot be avoided despite reasonable effort to comply with the specific conditions at hand – whether they arise within our operations or at those of one of our suppliers – such as force majeure, intervention by official authorities, energy supply difficulties, strike or lock-out, the delivery date shall be extended accordingly – even within the time period of a delay in delivery. We shall advise the purchaser immediately in the event of any such circumstances. The right to appropriate, as well as timely independent deliveries shall be reserved. Revisions to the delivery agreement, which impact the delivery date, shall affect an appropriate extension of the delivery date. An obstacle that exceeds a period of three months with no specific end in sight shall grant the purchaser and us the right to withdraw from the agreement, if the agreement cannot be honoured by us as a result of the obstacle.

5.4. If we find that there will be a delay in the delivery, the purchaser may withdraw from the agreement, provided he has granted us a suitable grace period in writing of at least four weeks and provided that the product has not left the delivery plant or warehouse at the expiration of this time period. If the forwarding option has been selected, the timely notification of readiness to ship vis-à-vis the purchaser is sufficient.

5.5. We shall only be held liable for damages related to delay or impossibility of performance to the extent to which the damages are the result of a deliberate action or due to gross negligence on the part of our management or one of our employees. Under all other circumstances the purchaser shall have the exclusive right of rescission.

6. Liability for Defect

We shall assume the following warranty:

6.1. The purchaser shall notify us immediately in writing upon discovery of any defects in the delivered products. The notification period for defects that can be detected in the course of a normal business transaction investigation is a maximum of one week and for other defects a maximum of twelve months from receipt of the product by the purchaser. If the purchaser should fail to provide immediate or timely notification of a defect, or if the product is modified after the defect has been detected or could have been detected, the purchaser shall thereby lose all warranty rights.

6.2. A defect of a portion of the delivered products does not entitle the purchaser to reject the entire delivery.

6.3. In cases where a duly reported notification of defect is justified and if requested by us, the purchaser shall return the rejected product at our expense. In this case we shall deliver a replacement product in flawless condition, but only – in the event that we have requested the return of the rejected product – after we have received said returned product. Instead of providing a replacement product, we may also select the option of providing a reworking of the defective product. Should the delivery of a replacement and/or reworked product fail or not be possible or reasonable, then we shall have the option of either withdrawing from the agreement with regard to the defective product or of lowering the purchase price. The purchaser may impose in writing a time period of ten days in which we are to exercise this option, which shall begin at that point in time when we shall receive back the defective product, at the earliest. If we should fail to exercise this option within the designated time period, it shall be transferred to the purchaser.

If the reworked or replacement product should prove unsuccessful, the purchaser may request, at his option, either a reduction of the purchase price or a withdrawal from the agreement. The same shall apply if we should experience a delay in the delivery of the reworked or replacement product and not be able to provide said services within the rescheduled period of an additional four weeks.

6.4. In the event of delivery of rubber profiles, the guidelines as specified in DIN 7716 shall apply for the storage, maintenance and repair and cleaning of the product. We shall not accept responsibility for any damages resulting from non-compliance with this regulation.

6.5. Liability for defects for the delivered products as outlined in the above paragraphs shall be final. Ongoing warranty claims, in particular claims for damages, shall be excluded unless the damage in this case is based on an intentional act or gross negligence of our management or of one of our employees. This shall apply also in the case of a delivery of replacement product or the reworking of a defective product.

6.6. The subject matter of the agreement shall pertain exclusively to the products sold with its respective properties and features, as well as the intended use in accordance with the accompanying product description and/or according to the specifications in our sales brochures. Other or ongoing properties and/or features or an intended use that is over and above that proposed shall only then be deemed approved if expressly confirmed by us in writing.

6.7. Under no circumstances shall we assume responsibility that the product ordered will be suitable for its intended use by purchaser, or that it can be used or processed under the conditions as set forth by the purchaser or his sub-purchaser, but rather it is the purchaser's own responsibility to check this on his own before the respective application or processing. We shall not be responsible for errors which may arise from the documentation submitted by purchaser (drawings, models and the like).

6.8. In the event that the purchase of our products is intended for subsequent sale to third parties, the purchaser shall be obligated to pursue the appropriate advertising for the product. The purchaser shall be aware that any improper advertising with regard to properties of the product could lead to claims for damages. The purchaser agrees to indemnify us against any consequences such advertising may cause and he shall be further obligated to repay any claims for damages against us that may arise as a result of the violation of this obligation.

7. Limitation of liability

In the event of a merely negligent violation of obligation by us or by our agents, our liability

shall be limited to the foreseeable damages typical of the contract. In any event our liability according to the product liability law and other claims shall remain unaffected.

8. Invoicing – Payment

8.1. We issue invoices as soon as the ordered products are ready for shipment or ready to be picked up. Delays in shipment or in the collection of the products that are not our responsibility shall not postpone the due date of the invoice.

8.2. Where not otherwise stipulated, our invoices shall be due within 30 days after the date of invoice. If purchaser pays the entire invoice in cash or by check within 8 days after the date of invoice, he shall be entitled to a 2% discount. The discount shall be granted only on the actual value of the product invoice itself and not on the value added tax. A discount reduction will not be granted if the purchaser has outstanding accounts payable that are due to us and that are not fulfilled at the same point in time at the latest.

8.3. If after entering into the agreement circumstances should become known to us which put the purchaser's credit worthiness in question, we may at our option demand either cash in advance or collateral. The same shall apply if the purchaser does not meet an incumbent payment obligation due to us by the due date. If either of these situations should arise, the sum total of our accounts receivable due from the purchaser, even from other business transactions, shall become due immediately. In cases where we may have accepted checks or bills that are not yet due, we shall be able to demand immediate payment upon return of the bill.

8.4. If the purchaser fails to pay by the due date, we may charge interest in the amount of the costs of the current credit of our house bank, up to a maximum of 8 percentage points above the current basic interest rate of the European Central Bank. The purchaser may present evidence, however, that we have not suffered any loss or that our loss is substantially lower than the lump sum amount.

8.5. In cases where we accept checks or bills, this shall always be done for the sake of payment only but not in place of settlement. In these instances we do not need to vouch for timely payment or acts of protest. The costs of discounting, payment for taxes and forfeiture are to be borne by the purchaser, who must repay these amounts immediately upon request.

8.6. The purchaser shall only be entitled to offset rights if his counterclaims are determined to be final and absolute, undisputed or acknowledged by us. The purchaser shall only be entitled to a right of retention insofar as his counterclaim is based on the same contractual relationship.

9. Retention of title

9.1. The products delivered by us shall remain our property until such time as full redemption of all outstanding accounts receivable arising from the contractual relationship with the purchaser, including those in a current invoice status, shall be made. Cash payments, bank transfers and payments by check, which are transacted based on the transmittal of a bill issued by us and accepted by purchaser, shall only be considered as payment in accordance with Item 8.5 Clause 1, when the bill from the purchaser/acceptor has been cashed and when we as issuers are completely released from the liability of the bill.

9.2. Any acquisition of title by the purchaser in the handling or processing of the products delivered by us shall be excluded. Any eventual handling or processing of the reserved property by the purchaser for us shall not incur any type of liability to us as a result. In the event that our reserved property shall be processed with other objects not belonging to us, we shall acquire co-ownership of the new item in proportion to the other processed objects at the time of processing. In the event that the item supplied to us shall be inseparably co-combined, mixed or blended with other items not belonging to us, then we shall acquire co-ownership of the new item in proportion to the value of the reserved property to the other combined, mixed or blended objects at the time of the combining, mixing or blending. If the combining, mixing or blending shall occur in such a way that the item of purchaser comes to be viewed as the main item, then it shall be hereby stipulated that the purchaser will transfer co-ownership to us on a proportional basis. The purchaser shall keep the sole ownership or co-ownership property that shall be brought about in this way in custody for us.

9.3. All accounts receivable of the purchaser arising from a further sale of products for which we have ownership or co-ownership, shall be transferred from the purchaser to us already at this time, whereby we thus accept this transfer, regardless of whether the product is sold without or after handling or processing or combining or whether it is sold to one or several sub-purchasers. In those cases where the products sold do not completely belong to us, or where they are sold together with products not belonging to us, the transfer shall include the counterclaim in the amount of the invoiced value of our products only.

The purchaser may collect the transferred accounts receivable but may not transfer them, not even in a factoring transaction. We can recall this authority if the purchaser does not fulfill an obligation incumbent upon him on our behalf in a punctual manner, or if circumstances should become known to us which may cause our rights to appear jeopardized. The collection authority of the purchaser shall automatically expire if the purchaser stops payment, is called before the court for disclosure of his financial circumstances, or if legal conciliation or bankruptcy proceedings are initiated with regard to his property, or if he is endeavoring to reach settlement out of court.

At our request the purchaser must report the act of transfer of the transferred accounts receivable to the debtors, notify us of the debtors and of the amounts owed them, and deliver to us the documents required for the enforcement of the transferred accounts receivable.

9.4. The purchaser may only sell, handle, process or combine products of other origin with products that are within our ownership or co-ownership (reserved property) within the scope of normal business operations. Disposition of the product is only permissible by way of sale and only with the provision that the accounts receivable of the purchaser from the disposition transaction, as specified above, be transferred to us. The purchaser shall not be authorized to arrange for other disposals of our products, and may not pledge them nor assign them by way of security. The purchaser must notify us immediately of any impending or already completed access by third parties to the reserved property or transferred accounts receivable. Any costs incurred to us from the intervention shall be borne by purchaser.

9.5. Should the purchaser be in default in the fulfillment of an obligation secured by the retention of title, either in whole or in part, or should we be made aware of circumstances which cause our rights to appear jeopardized, we shall be able to demand the surrender of the products delivered by us, without the need to have previously declared withdrawal from the sales contract according to § 449 (2) BGB (German Civil Code) or to have set a deadline for fulfillment of the payment obligation according to § 323 (1) BGB. The continuance of the sales contract and the obligations of purchaser shall remain unaffected by any such demand and surrender of products. If the conditions of § 323 (1) BGB are given, then we shall have the right to claim damages from the purchaser for non-fulfillment in the amount of 25% of the invoice amount of the products. This shall not rule out the presentation of evidence of damages of a lower amount by purchaser or of a higher amount by us.

9.6. The retention of title is subject to a condition subsequent, so that upon full payment of all of our accounts receivable from the business relation, the ownership of the reserved property shall transfer to the purchaser and the transferred accounts receivable shall fall to him without delay. We shall undertake to release the collateral due (products and receivables) according to the above regulations at our option insofar as their value exceeds the claims being secured by more than 20%.

10. Data Processing License

We shall have the right to process all of the legally protected data pertaining to the purchaser within the scope of the relevant statutory regulations.

11. Place of Performance – Place of Jurisdiction – Applicable Law

11.1. The place of performance for the delivery or service to be provided by us is the principal place of business of our respective plant.

11.2. The exclusive place of jurisdiction for all disputes from and regarding the agreement, as well as for bill and check procedures, shall be Wuppertal (Germany). We also reserve the right, however, to bring an action against purchaser at another place of jurisdiction having validity for purchaser. In cases where the purchaser is not a businessman, a legal entity of public law or a separate estate under public law, but has a general domestic place of jurisdiction, these provisions shall apply in cases where the purchaser transfers his principal place of business or habitual residence from the Federal Republic of Germany, or if his principal place of business or habitual residence is not known at the time the action is brought forward.

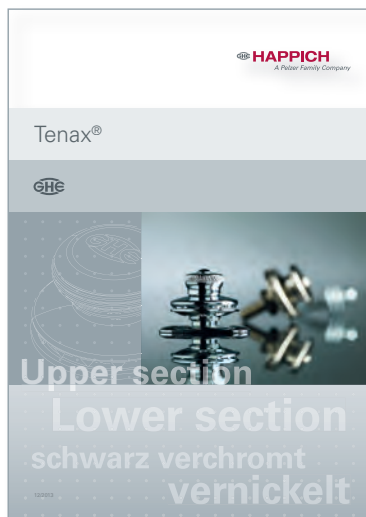
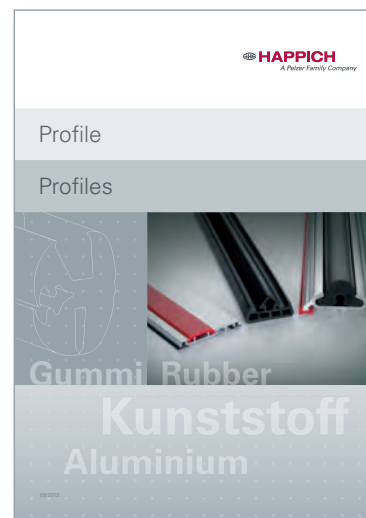
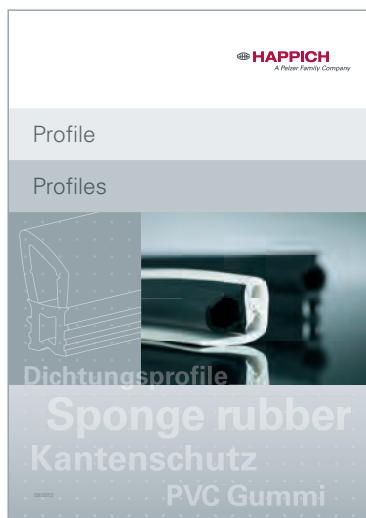
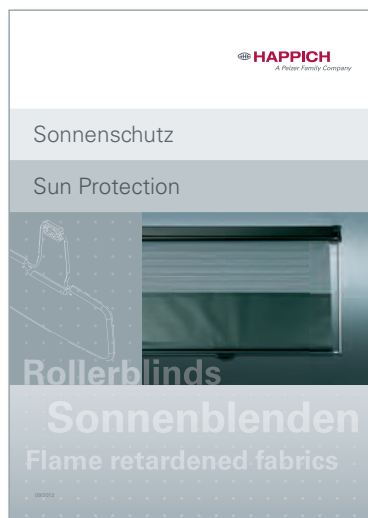
11.3. For foreign business transactions the entire contractual relationship shall be subject to the laws of the Federal Republic of Germany, provided it is not mandatory that a different legal system intervenes. The validity of the Uniform Law regarding international purchase of mobile goods and the Uniform Law regarding entering into international sales contracts for mobile goods is excluded.

12. Partial Ineffectiveness

If individual provisions of these General Terms and Conditions of Sale, for whatever reason, are or become ineffective, the effectiveness of the remaining provisions shall remain unaffected. Ineffective clauses shall be replaced by new clauses that come closest to those which are desired by the contractual parties.

Alle aktuellen Kataloge finden Sie auf unserer Website www.happich.de

You will find all our current catalogues on our website www.happich.de



HAPPICH GmbH

Lise-Meitner-Straße 14
42119 Wuppertal
Deutschland

Telefon +49 (0)202.87 03 – 0
Fax +49 (0)202.87 03 – 599
E-Mail info@happich.de

www.happich.de

01/2014