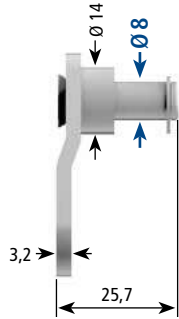
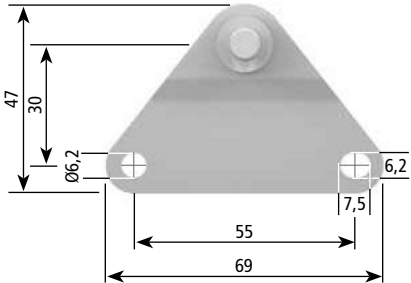


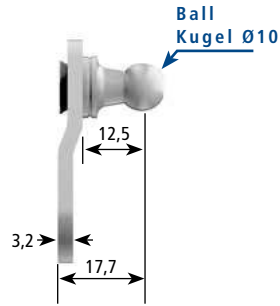
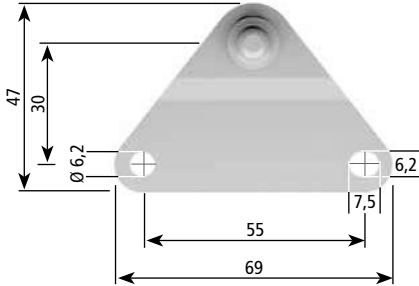
Part No. / Bestell-Nr. 8264WV

F<sub>max</sub>\* = 1000 N



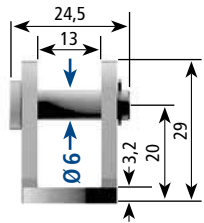
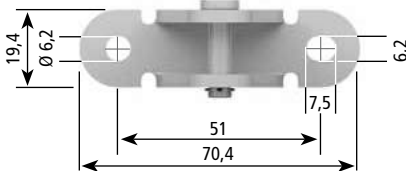
Part No. / Bestell-Nr. 8265WQ

F<sub>max</sub>\* = 1000 N



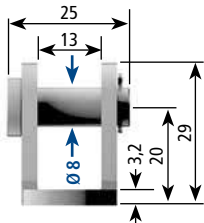
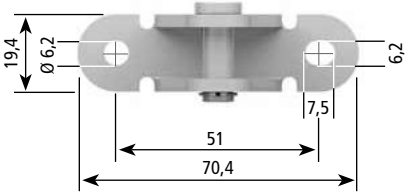
Part No. / Bestell-Nr. 023189

F<sub>max</sub>\* = 700 N



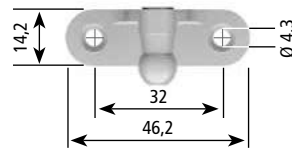
Part No. / Bestell-Nr. 023083

F<sub>max</sub>\* = 1600 N

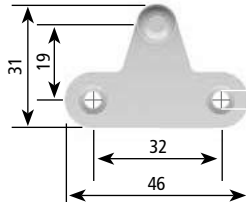


## Brackets for gas springs and dampers Winkelbleche für Gasfedern und Dämpfer

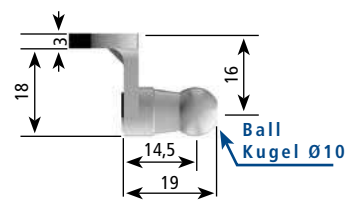
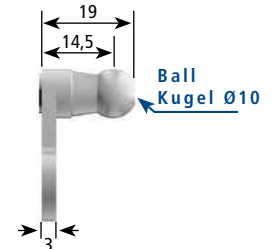
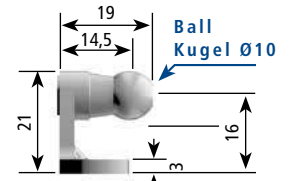
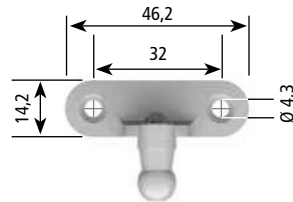
Part No. / Bestell-Nr. **9222SJ**  
F<sub>max</sub>\* = 500 N



Part No. / Bestell-Nr. **7592TM**  
F<sub>max</sub>\* = 350 N



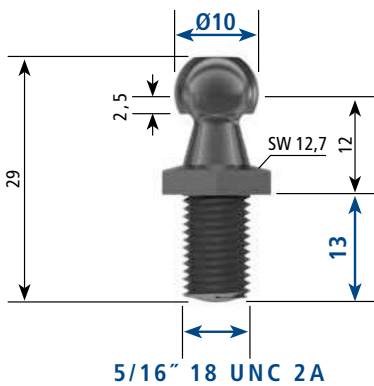
Part No. / Bestell-Nr. **6284UG**  
F<sub>max</sub>\* = 500 N



## Ball stud / Kugelzapfen

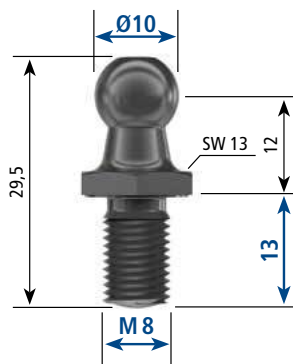
**4565BD**

Clear passivated / Klar passiviert



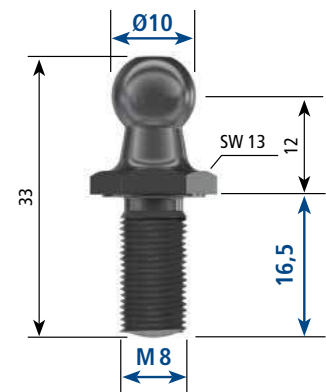
**4486MD**

Black passivated / Schwarz passiviert



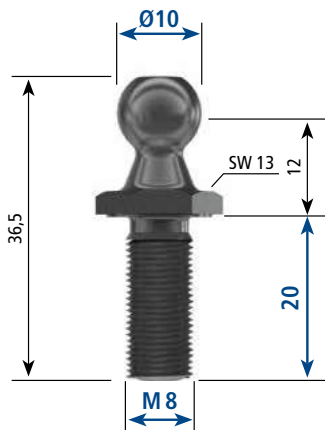
**177583**

Black passivated / Schwarz passiviert



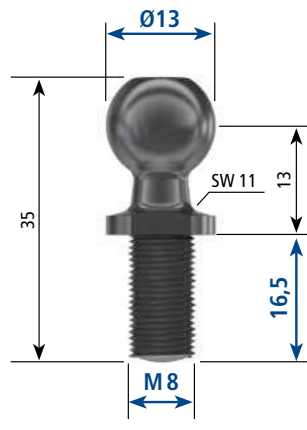
**8442LT**

Black passivated / Schwarz passiviert



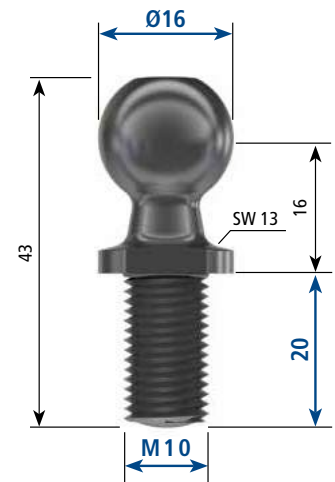
**072796**

Black passivated / Schwarz passiviert



**2054QF**

Clear passivated / Klar passiviert



We reserve the right to make modifications. Dimensions in mm.  
Änderungen vorbehalten. Maßangaben in mm.



## Stainless steel gas springs for the most demanding applications

The LIFT-O-MAT INOXLINE is a gas spring that is particularly corrosion resistant due to the use of AISI 316L steel (see DIN EN 100 88-1). It is used in critical environments, such as corrosive sea water, sea air or industrial exhaust gases.

Its corrosion resistance will ensure a high level of protection even during acid or lye exposure.

Carefully chosen materials for the LIFT-O-MAT INOXLINE components yield a virtually iron-free, non-magnetic product. This is especially attractive in medical and military technology as the stainless steel gas springs will barely interfere with the magnetic fields used in these indus-

tries. The oils used in the Stabilus INOXLINE gas springs are biodegradable and consequently eco-friendly; they are classified in the water hazard class "no hazard to water". This is especially important for the water supply and environmental technology areas.

### Advantages

- High corrosion protection
- Non-magnetic
- Environmentally friendly fluids
- Compact design
- Maintenance-free

## Edelstahl-Gasfedern für besonders anspruchsvolle Anwendungen

Der LIFT-O-MAT INOXLINE ist eine Gasfeder, die durch Verwendung von AISI 316L-Stahl besonders korrosionsbeständig ist (s. DIN EN 100 88-1). Er wird bei aggressiven Umweltbedingungen eingesetzt, z.B. bei korrosivem Seewasser, Seeluft oder Industrieabgasen. Wegen seines hohen Korrosionsschutzes gewährleistet er auch bei Säure- und Lauge-Belastung einen hohen Schutz. Durch die besondere Materialauswahl der verwendeten Bestandteile der LIFT-O-MAT INOXLINE resultiert ein weitestgehend eisenfreies und somit nicht magnetisches Produkt. Dies kommt vor allem der Medizin- und Militärtechnik zu Gute, da die dort verwendeten Magnetfelder kaum von den Edelstahl-Gasfedern beeinflusst werden.

Die als Hilfsstoffe verwendeten Öle in den Stabilus Gasfedern der INOXLINE sind biologisch abbaubar und damit umweltfreundlich, und werden in der Wassergefährdungsklasse (WGK) als „nicht Wasser gefährdend“ eingestuft. Dies ist insbesondere für den Wasserversorgungs- und Umwelttechnikbereich wichtig.

### Vorteile

- Hoher Korrosionsschutz
- Nicht magnetisch
- Umweltfreundliche Füllungen
- Kompakte Bauweise
- Wartungsfrei

